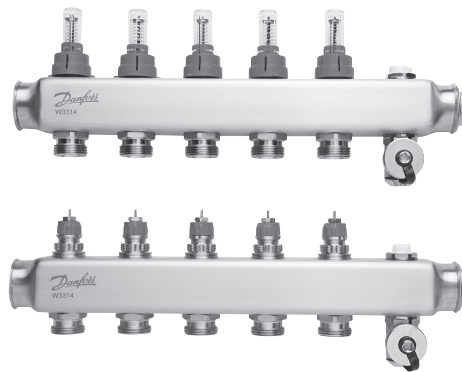


Datablad

SSM-fördelare för golvvärmesystem

Användningsområde



SSM-golvvärmefördelare används för att styra vattenflödet i golvvärmesystem. Alla rör i golvvärmesystemet är anslutna till fördelaren, vilket gör det möjligt att styra vattenflödet eller värmetillförseln separat i varje enskilt rum i en byggnad.

Fördelaren består av en tilllops- och en returfordelare. Fördelaren på tillloppet gör det möjligt att stänga av flödet på varje enskild slinga med avstängningsventil på flödesmätaren. Fördelaren på returen har integrerade Danfoss-ventiler som kan förinställas för att säkerställa optimal hydronisk balans i systemet.

Ventilerna kan antingen styras elektroniskt av termiska ställdon eller fungera som självverkande enheter med hjälp av termostater försedda med kapillärrör.

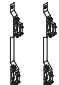
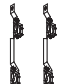









Fördelaren levereras i moduler med upp till 12 slingor. Kulventiler finns som tillval för avstängning mellan fördelaren och systemet.

SSM-fördelaren levereras med avtappning och avluftsventil.

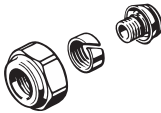

Beställning

Beskrivning	Typ	Artikelnr
	Fördelare 2+2 med flödesmätare	SSM-2F 088U0752
	Fördelare 3+3 med flödesmätare	SSM-3F 088U0753
	Fördelare 4+4 med flödesmätare	SSM-4F 088U0754
	Fördelare 5+5 med flödesmätare	SSM-5F 088U0755
	Fördelare 6+6 med flödesmätare	SSM-6F 088U0756
	Fördelare 7+7 med flödesmätare	SSM-7F 088U0757
	Fördelare 8+8 med flödesmätare	SSM-8F 088U0758
	Fördelare 9+9 med flödesmätare	SSM-9F 088U0759
	Fördelare 10+10 med flödesmätare	SSM-10F 088U0760
	Fördelare 11+11 med flödesmätare	SSM-11F 088U0761
	Fördelare 12+12 med flödesmätare	SSM-12F 088U0762
		Fördelare 2+2
Fördelare 3+3		SSM-3 088U0803
Fördelare 4+4		SSM-4 088U0804
Fördelare 5+5		SSM-5 088U0805
Fördelare 6+6		SSM-6 088U0806
Fördelare 7+7		SSM-7 088U0807
Fördelare 8+8		SSM-8 088U0808
Fördelare 9+9		SSM-9 088U0809
Fördelare 10+10		SSM-10 088U0810
Fördelare 11+11		SSM-11 088U0811
Fördelare 12+12		SSM-12 088U0812

Tillbehör

Beskrivning	Typ	Artikelnr	
 Monteringsfästen — sats	FHF-MB	088U0585	
 Monteringsfästen — sats	SSM-MB	088U0595	
 2 × kulventil 1" — för anslutning av fördelare och avstängning av golvvärmesystem	FHF-BV	088U0822	
 1 × termometer (0 °C till 60 °C) Ø 35 mm — för mätning av tillopps-/returtemperatur	FHD-T	088U0029	
 Koppling, 1"	—	088U0820	
 Utbytesventil för fördelare	—	013G7376	
 Reduceringsbusning	FHF-R	088U0584	
 Anslutningsdel	FHF-C	088U0583	
 Flödesmätare	—	088U0819	
	Termiskt ställdon, 24 V NC, Danfoss RA-anslutning till ventil	TWA-A	088H3110
	Termiskt ställdon, 230 V NC, Danfoss RA-anslutning till ventil	TWA-A	088H3112
	Termiskt ställdon, 24 V NC, med ändlägesbrytare, Danfoss RA-anslutning till ventil	TWA-A	088H3114
 Packbox för fördelare	DZR	013G0554	

Klämringsskopplingar

Beskrivning	Typ, mm	Artikelnr
 <p>Klämringsskopplingar för PEX-rör i enlighet med ISO 15875.</p> <p>Max. arbetstryck: 6 bar Provtryck: 10 bar Max. flödestemperatur: 95 °C G ¾" invändig gänga</p> <p>Den maximala flödestemperatur som anges av rörtillverkaren får inte överskridas.</p>	12 × 2	013G4152
	13 × 2	013G4153
	14 × 2	013G4154
	15 × 2,5	013G4155
	16 × 1,5	013G4157
	16 × 2	013G4156 ¹⁾
	16 × 2,2	013G4163
	17 × 2	013G4162
	18 × 2	013G4158
	18 × 2,5	013G4159
	20 × 2	013G4160
20 × 2,25	013G4093 ¹⁾	
20 × 2,5	013G4161	
 <p>Klämringsskopplingar för ALUPEX-rör.</p> <p>Max. arbetstryck: 6 bar Provtryck: 10 bar Max. flödestemperatur: 95 °C G ¾" invändig gänga</p> <p>Den maximala flödestemperatur som anges av rörtillverkaren får inte överskridas.</p>	12 × 2	013G4182
	14 × 2	013G4184
	15 × 2,5	013G4185
	16 × 2	013G4186 ²⁾
	16 × 2,25	013G4187
	18 × 2	013G4188
	20 × 2	013G4190
	20 × 2,25	013G4093 ²⁾
20 × 2,5	013G4191	

¹⁾ Klämringsskopplingar är också lämpliga för **PERT**-rör i enlighet med ISO 15875.

²⁾ Klämringsskopplingar är också lämpliga för **PERT/ALU/PERT**-rör.

Kapacitet/driftsättning

Genom att förinställa ventilerna i fördelaren fastställer man flödet i golvvärmeslingorna. Förinställningen är därför en viktig faktor för att en optimal hydropisk balans ska kunna uppnås i systemet.

Korrekt hydropisk balans är viktig för att optimal komfort ska kunna uppnås med minimal energianvändning. Du ställer enkelt in detta genom att följa stegen i exemplet nedan.

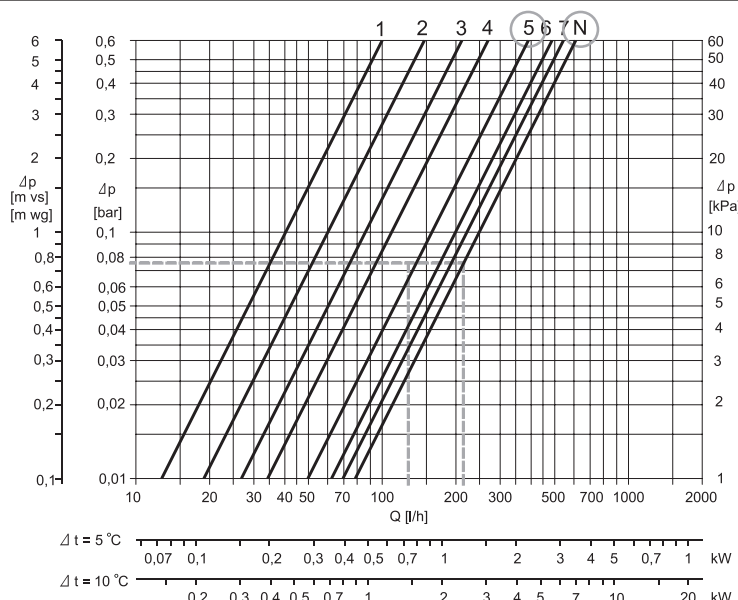
Exempel

Rum 1:	1. Identifiera längsta slingan/största rummet	25 m ²
	2. Önskad avkylning (Δt)	5 °C (vanlig)
	3. Bestäm värmebehov för rummet	50 W/m ²
	4. Konverteringsfaktor	1,16
	5. Beräkning av flöde för rummet	$Q \text{ (l/h)} = \frac{50 \text{ W/m}^2 \times 25 \text{ m}^2}{5 \text{ °C} \times 1,16} = 216 \text{ l/h}$

Rum 2:	6. Bestäm area för nästa rum	15 m ²
	7. Beräkning av flöde för rummet (Δt och värmebehovet antas vara detsamma för båda rummen i det här exemplet)	$Q \text{ (l/h)} = \frac{50 \text{ W/m}^2 \times 15 \text{ m}^2}{5 \text{ °C} \times 1,16} = 129 \text{ l/h}$

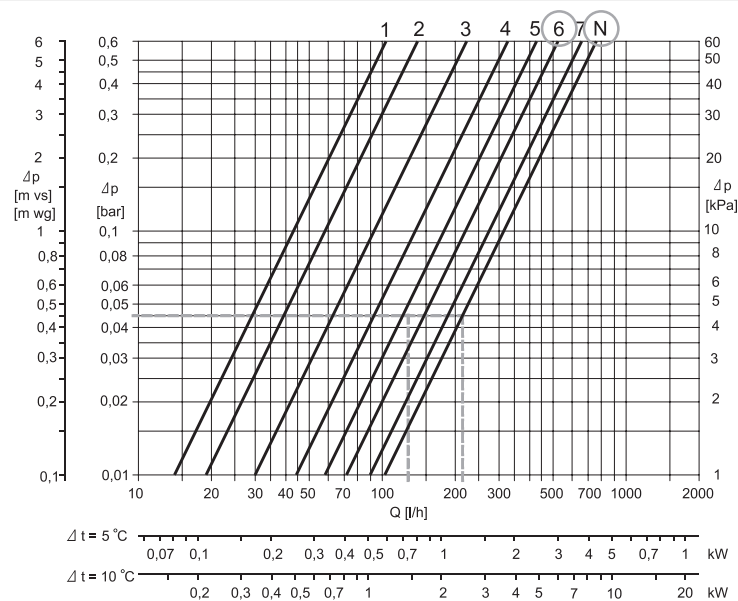
Fördelare med flödesmätare

Förinställning:
Rum 1 → N
Rum 2 → 5



Fördelare utan flödesmätare

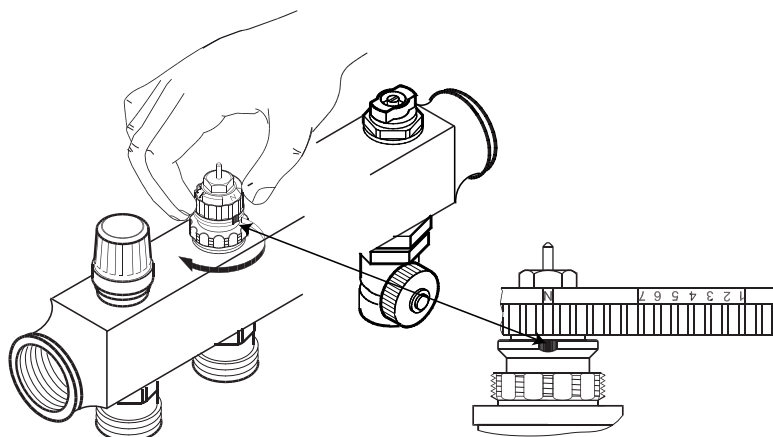
Förinställning:
Rum 1 → N
Rum 2 → 6



Förinställa ventilerna på fördelaren

I diagrammet visas kapaciteter för varje enskild värmekrets vid olika förinställningar av ventilerna på fördelaren.

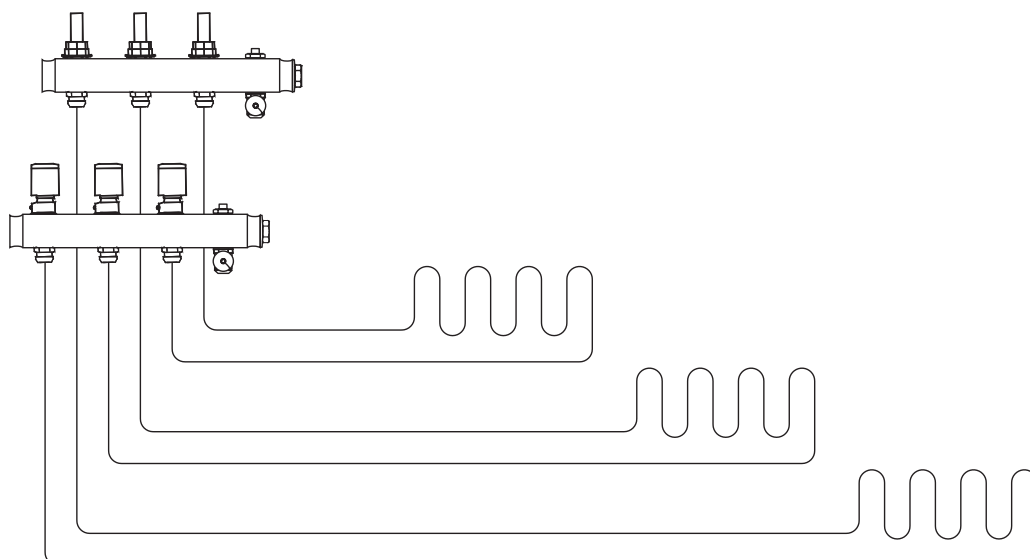
Varje ventil förinställs baserat på ovanstående beräkningar och information från kapacitetsdiagrammet. Ventilerna förinställs genom att vrida på den röda ringen tills rätt värde på ringen är i linje med indexmärket på ventilen.



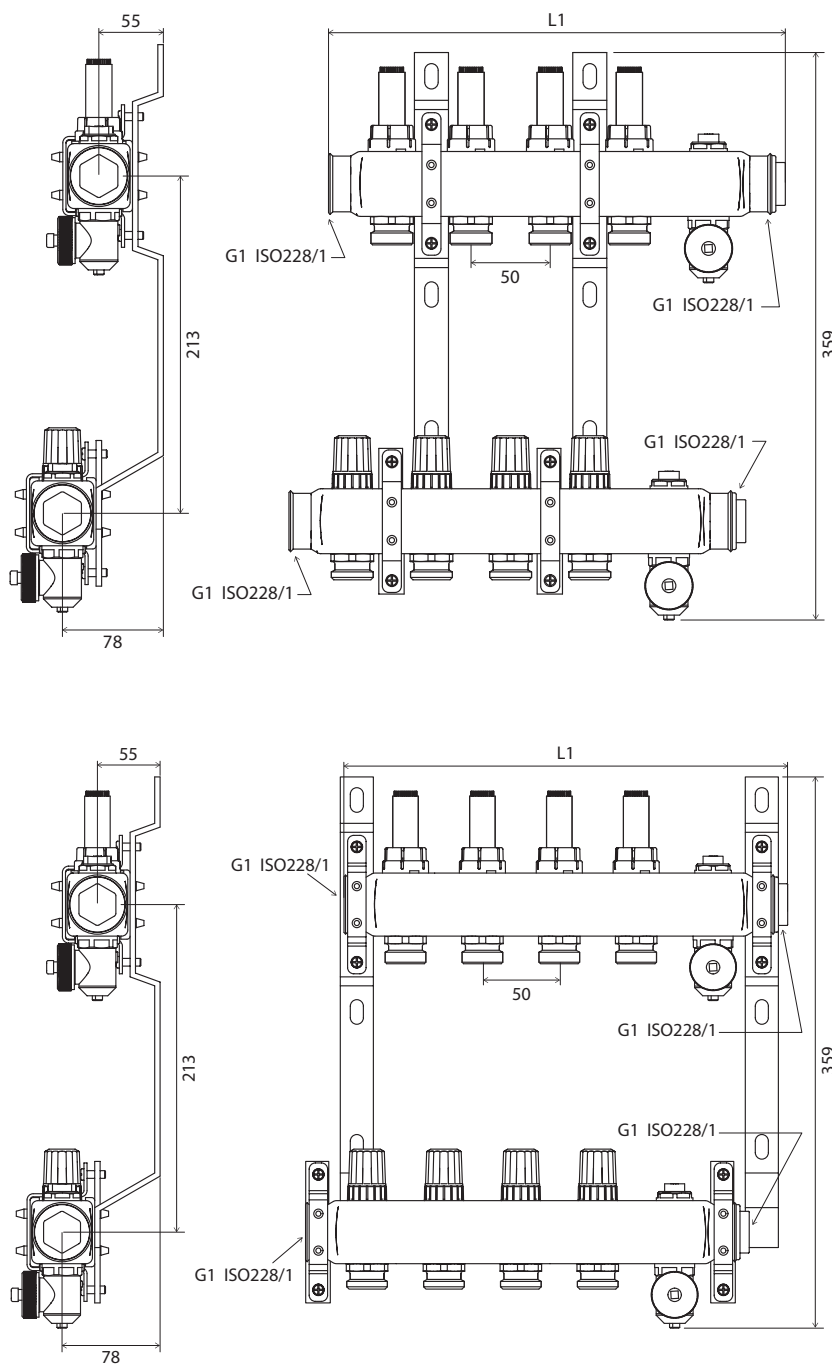
Användningsförhållanden

	Fördelare med flödesmätare	Fördelare utan flödesmätare
Max. differentialtryck	0,6 bar	0,6 bar
Max. arbetstryck	6 bar	10 bar
Max. provtryck	10 bar	16 bar
Max. flödestemperatur	90 °C	90 °C

Systemlayout



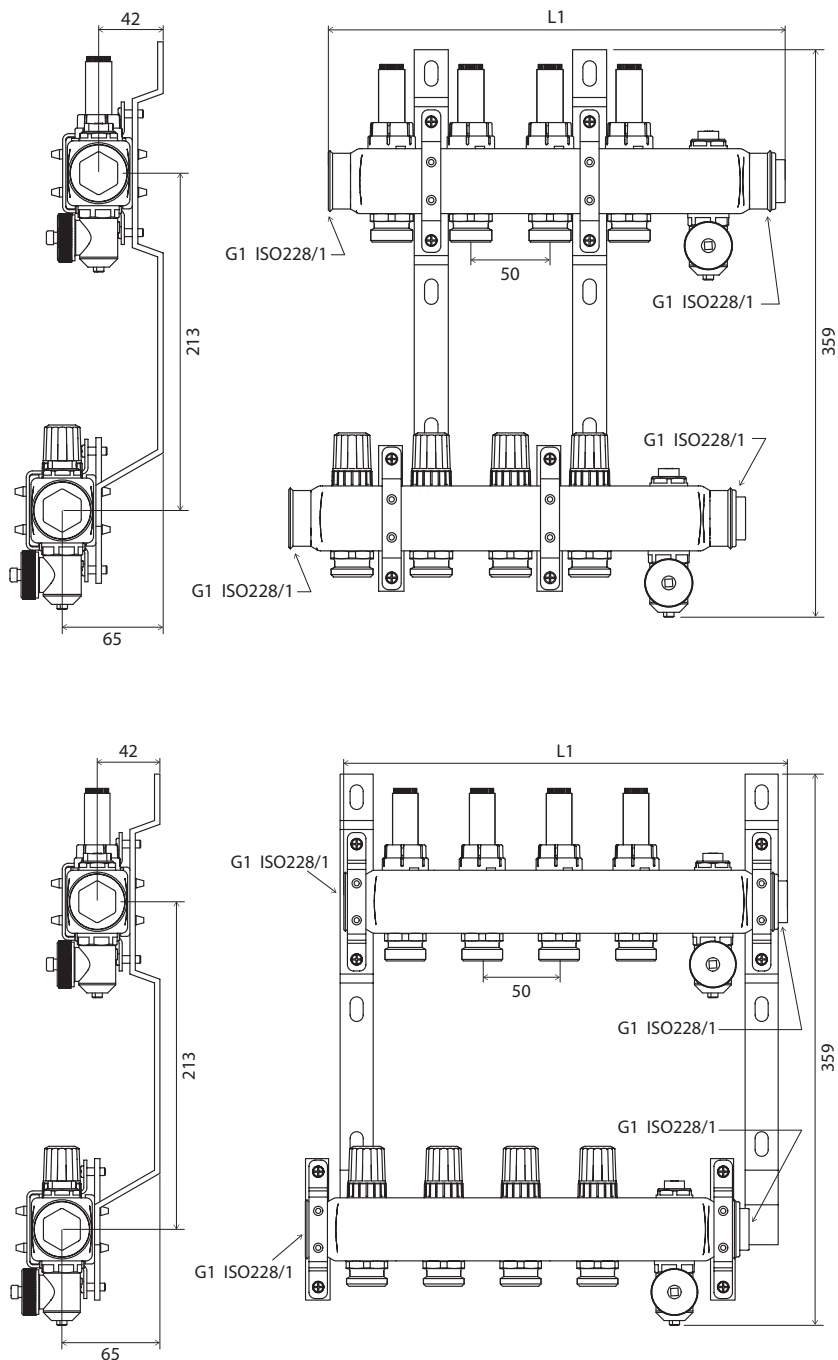
Mått



Med **088U0585** konsoler

Typ	2+2	3+3	4+4	5+5	6+6	7+7	8+8	9+9	10+10	11+11	12+12
L1 (mm)	190	240	290	340	390	440	490	540	590	640	690

Mått



Med **088U0595** konsoler

Typ	2+2	3+3	4+4	5+5	6+6	7+7	8+8	9+9	10+10	11+11	12+12
L1 (mm)	190	240	290	340	390	440	490	540	590	640	690

Danfoss AB
Heating Segment • danfoss.se • +46 13 25 85 00 • E-mail: kundservice.se@danfoss.com

Danfoss tar ej på sig något ansvar för eventuella fel i kataloger, broschyrer eller annat tryckt material. Danfoss förbehåller sig rätt till (konstruktions) ändringar av sina produkter utan föregående avisering. Det samma gäller produkter upptagna på innesående order under förutsättning att redan avtalade specifikationer ej ändras. Alla varumärken i det här materialet tillhör respektive företag. Danfoss och Danfoss logotyp är varumärken som tillhör Danfoss A/S. Med ensamrätt.