

Datablad

Kombinerad automatisk balanseringsventil

AB-PM – ventil DN 10-32, PN 16

Beskrivning



AB-PM är en kombinerad automatisk balanseringsventil. Den har tre funktioner i ett kompakt ventilhus:


1. Differenstryckregulator
2. Reglerventil med linjär karakteristik
3. Flödesbegränsare

Fördelar:

- Tillförlitligt värmesystem, som innebär:
 - korrekt värmedistribution även vid partiell belastning
 - ljudlös drift tack vare ett stabilt, lågt Δp över termostatiska radiatorventiler även i installationer där högre pumptryck behövs
- Lägre värmekostnad
- Bättre kontroll av inomhustemperaturen
- Snabbare vid enklare installationer där mindre installationsutrymme behövs

Beställning

AB-PM-ventil (inklusive 1,5 m impulsrör och impulsrörsadapter)

Bild	DN	Utvändig gänga (ISO 228/1)	Best.nr
	10	G 1/2 A	003Z1401
	10 HP		003Z1411
	15	G 3/4 A	003Z1402
	15 HP		003Z1412
	20	G 1 A	003Z1403
	20 HP		003Z1413
	25	G 1 1/4 A	003Z1404
	25 HP		003Z1414
	32	G 1 1/2 A	003Z1405
	32 HP		003Z1415

Ställdon

Typ	Spänningsförsörjning	Kabellängd	Best.nr
TWA-Q NO	24 VAC	1,2 m	082F1603
	230 VAC		082F1601
TWA-Q NC	24 VAC	1,2 m	082F1602
	230 VAC		082F1600

Tillbehör

Typ	Till rör	Till ventil	Best.nr
Gångat ändrör (1 st.)	R 3/8	DN 10	003Z0231
	R 1/2	DN 15	003Z0232
	R 3/4	DN 20	003Z0233
	R 1	DN 25	003Z0234
Ändrör för svetsning (1 st.)	R 1 1/4	DN 32	003Z0235
		DN 15	003Z0226
		DN 20	003Z0227
		DN 25	003Z0228
Ändrör för lödning (2 muttrar, 2 packningar, 2 lödnipllar)		DN 32	003Z0229
		DN 10	065Z7016
		DN 15	065Z7017
Slaglängdsbegränsare – TWA (5 st. i en påse) ¹⁾			003Z1237

¹⁾ Slaglängdsbegränsaren säkerställer att AB-PM är öppen minst 5 % när TWA-Q är stängd.

Reservdelar

Typ	Anmärkning	Best.nr
Impulsrörsadapter	3/8"-1/16"	003L5042
	3/4"-1/16"	003Z0109
	1/4"-1/16"	003L8151
Impulsrör, med O-ringar	1,5 m	003L8152
	2,5 m	003Z0690
Avstängningsvred (röd)		003Z0250

AB-PM anslutningsatts¹⁾

Typ	Anslutning till värmesystem	Anslutning till värmefördelare	Best.nr	
			Standard	Högt tryck
AB-PM DN 15, anslutningsatts för värmemätare, lodrät	Invändig G 3/4	G 1 A	003Z1470	003Z1471
AB-PM DN 20, anslutningsatts för värmemätare, lodrät	Invändig G 3/4		003Z1472	003Z1473
AB-PM DN 25, anslutningsatts för värmemätare, lodrät	Invändig G 1		003Z1474	003Z1475
AB-PM DN 15, anslutningsatts för värmemätare, vågrät	Invändig G 3/4		003Z1476	003Z1477
AB-PM DN 20, anslutningsatts för värmemätare, vågrät	Invändig G 3/4		003Z1478	003Z1479
AB-PM DN 25, anslutningsatts för värmemätare, vågrät	Invändig G 1		003Z1480	003Z1481

¹⁾ Monteringsatts för platsmontering

Beställning (forts.)
AB-PM anslutningsatts²⁾

Typ	Anslutning till värmesystem	Anslutning till värmefördelare	Best.nr	
			Standard	Högt tryck
AB-PM DN 15, anslutningsrack för värmemätare	IG ¾"	IG ¾"	003Z1490	003Z1492
AB-PM DN 20 anslutningsrack för värmemätare	IG ¾"		003Z1491	003Z1493

Tillbehör

Typ	Storlek	Kommentar	Best.nr
Gängad anslutning till golvvärmefördelare (sats med 2 anslutningar)	1"	IG (invändig)	003Z3191
	1"	AG (utvändig)	003Z3192
Ersättningsdel värmemätare (stål)	¾"	110 mm	003Z1468
	1"	130 mm	003Z1469

²⁾ Förmonterad och tryckprovad

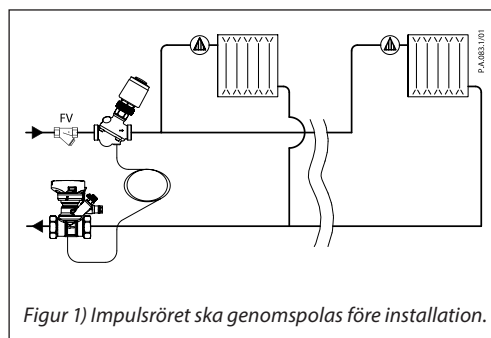
Tekniska data

Nominell diameter		DN	10	10 HP	15	15 HP	20	20 HP	25	25 HP	32	32 HP
Q _{nom} (vid inställningen 100 %)		l/h	110		300		600		1200		2300	
Max. tryck vid noll belastning			22	35	22	35	22	35	22	35	22	35
Max. differenstryck (Δp _v)		kPa	400									
Min. differenstryck (Δp _v)			18	28	18	28	18	28	18	28	18	28
Nominellt maxtryck		bar	16 (PN16)									
Reglerventilens egenskaper			Linjär									
Läckagenivå vid avstängning			Enligt ISO 5208 klass A – inget synligt läckage									
Medietemperatur		°C	–10 till +120									
Reglerventilens slaglängd		mm	2,25					4,5				
Anslutning	Utvändig gänga ISO 228/1		G ½ A	G ¾ A	G 1 A	G 1¼ A	G 1½ A					
	Ställdon		M 30 × 1,5									
Material i vattnet												
Ventilhus			DZR-mässing (CuZn36Pb2As – CW 602N)									
Membran och O-ring			EPDM									
Fjäder			W.Nr. 1.4568, W.Nr. 1.4310									
Kägla (Dr)			W.Nr. 1.4305									
Säte (Dr)			EPDM									
Kägla (Rv)			CuZn40Pb3 – CW 614N									
Säte (Rv)			DZR-mässing (CuZn36Pb2As – CW 602N)									
Planpackning			NBR									
Skruv			Rostfritt stål (A2)									
Tätningmedel			Dimetakrylatester									
Material som ej är i vatten												
Plastdelar			PA									
Insatsdelar och yttre skruvar			CuZn39Pb3 – CW 614N; W.Nr. 1.4310; W.Nr. 1.4401									
Material för anslutningsatts												
Kulventil			Mässing (CW614N)									
Rör			Plast									
Packning			PTFE									
Tätningmedel: Anslutning			AFM34									

Montering

AB-PM ska monteras i samma flödesriktning som pilen på ventilhuset. Impulsröret ska installeras mellan AB-PM och 1/16"-3/8"-adaptorn som medföljer AB-PM.

Alternativt kan impulsröret anslutas till en ASV-parventil, såsom ASV-BD. Med den tillgängliggörs ytterligare servicefunktioner såsom flödeskontroll, avstängning m.m.

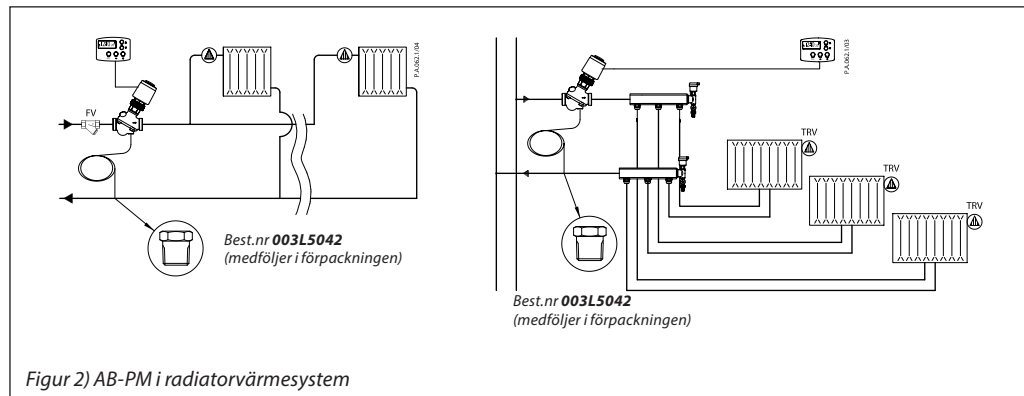


Tillämpningar

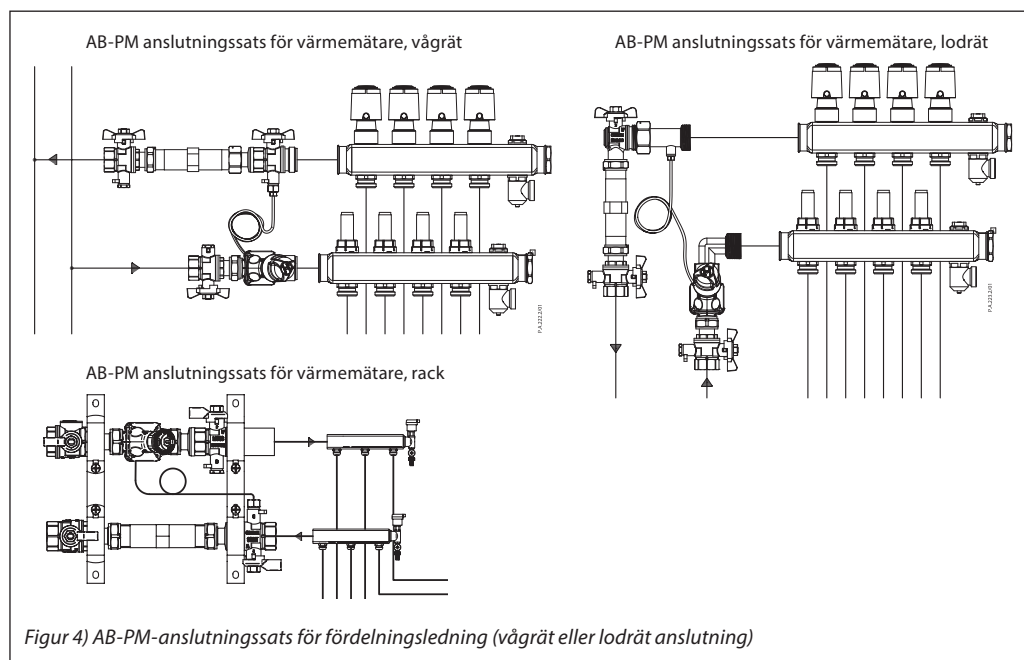
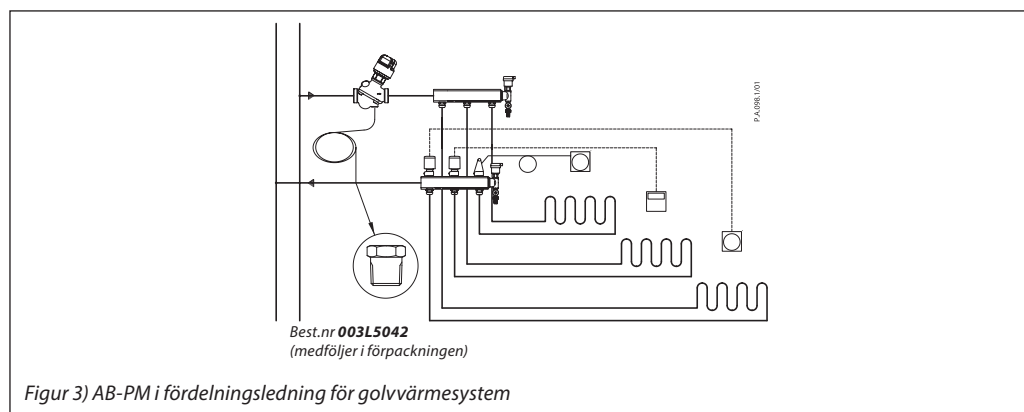
AB-PM är utformad till att användas för bostadsvärme. Den kan användas både i radiator- eller golvvärmesystem. AB-PM har tre funktioner i en ventil och med sitt lilla ventilhus är den idealisk för små utrymmen, såsom skåp med fördelningsrör osv.

Högtrycksversionen AB-PM HP är utformad för att passa de högre kraven på Δp i större golvvärmeinstallationer.

AB-PM är ämnad för system med horisontella rörslingor och enskilda plana anslutningar: AB-PM ger rätt balans även vid partiell belastning och begränsningen av maxflöde görs enkelt och snabbt. Dessutom går det att programmera zonregleringen (nattsänkning eller semesterläge) med ställdonet för på/av anslutet till en rumsregulator.¹⁾



¹⁾ För varje rum får endast ett styrelement (TRV eller rumsregulator) användas för att säkerställa bästa möjliga reglering av inomhustemperaturen.



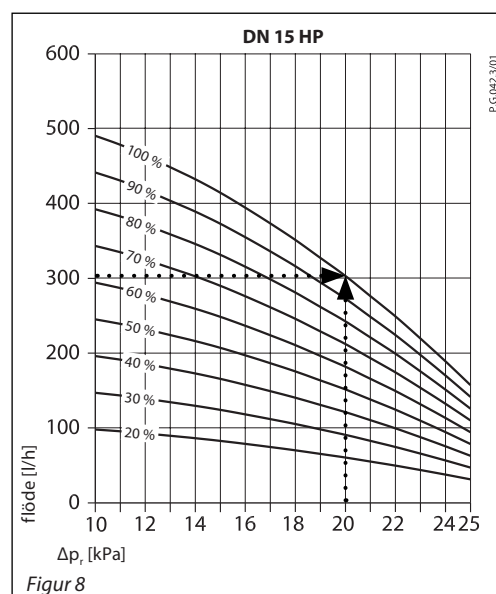
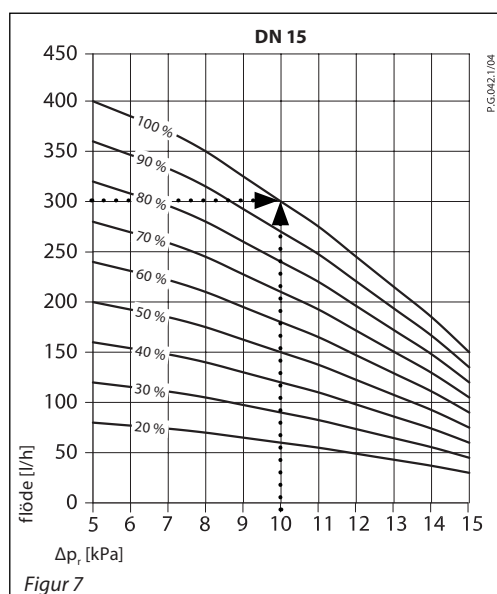
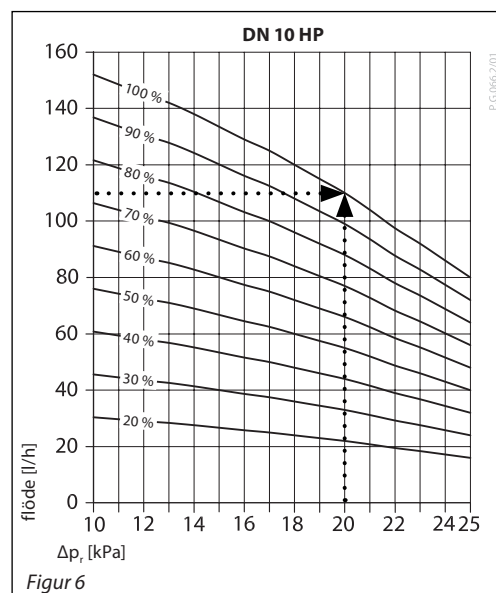
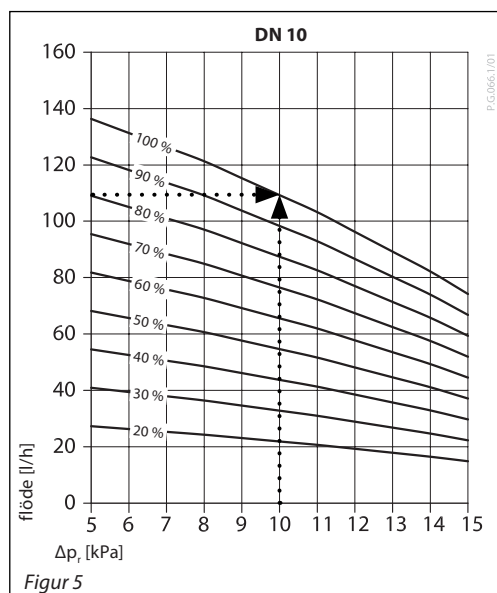
Dimensionering

AB-PM ska dimensioneras baserat på erforderligt flöde (Q) och erforderligt differenstryckfall för slingan (Δp_s). Data för maxflöde återfinns i tabell 1.

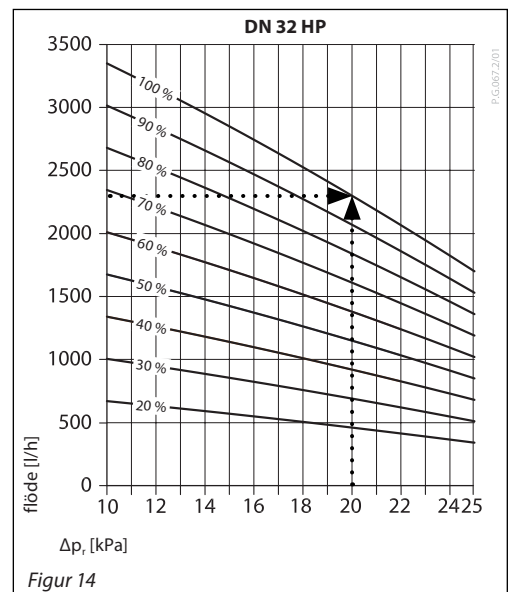
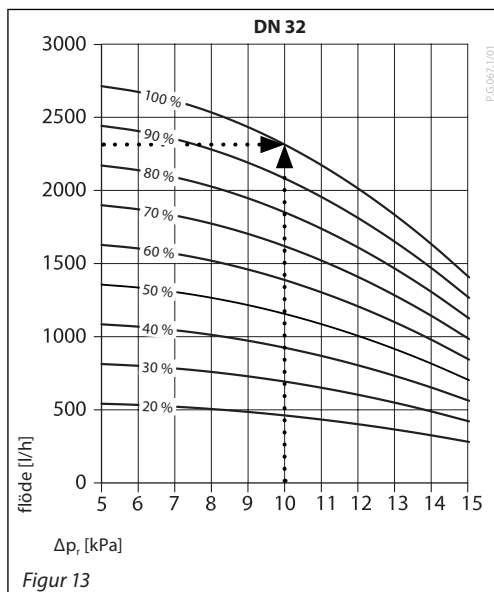
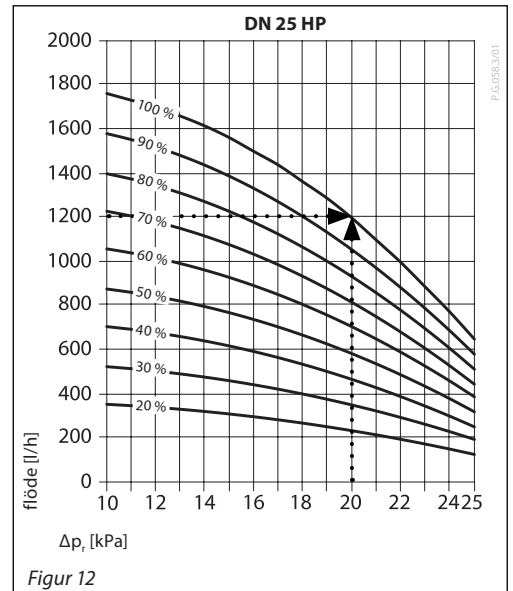
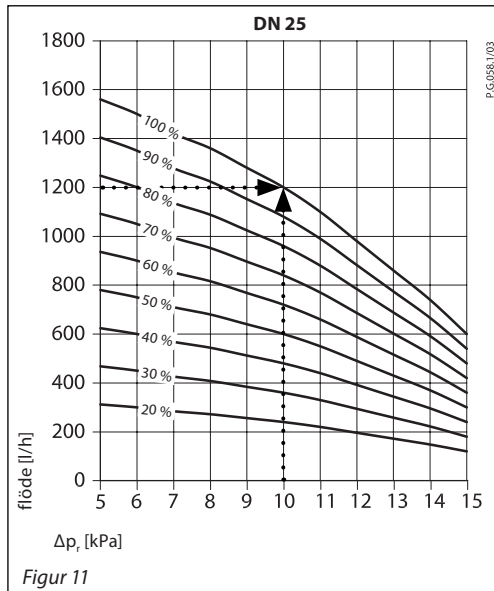
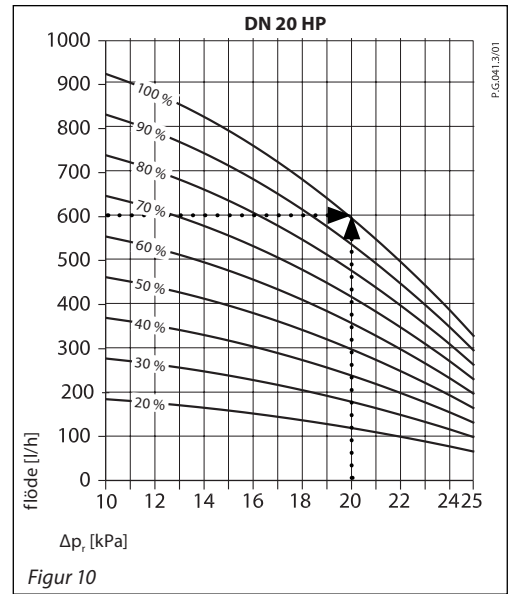
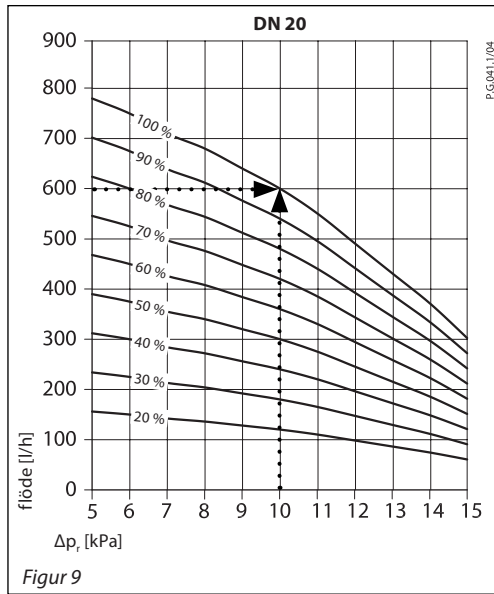
För alla andra Q- och Δp_s som behövs kan AB-PM-storlek och inställning identifieras baserat på figur 5-14. Alternativt kan även tabell 2-11 användas för dimensionering av AB-PM. Q står i proportion till inställningen på AB-PM medan det övre differenstrycket (Δp_s) hålls på samma nivå.

Tabell 1

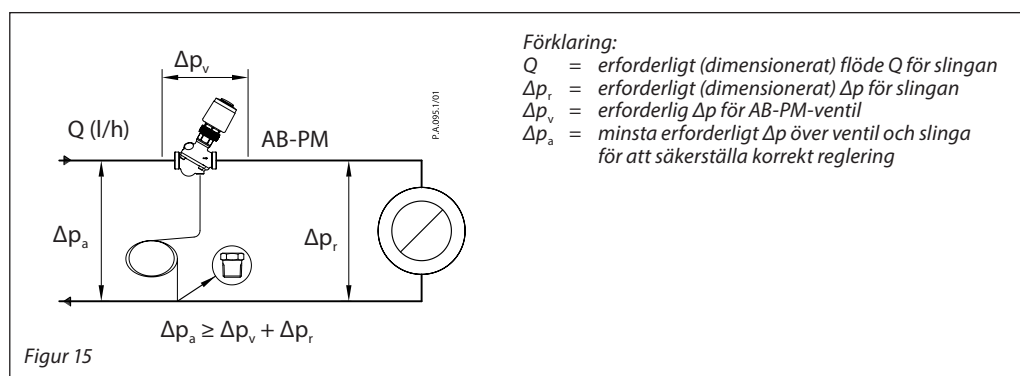
Typ vid inställningen 100 %	DN	10		10 HP		15		15 HP		20		20 HP		25		25 HP		32		32 HP	
Q max	l/h	110	135	110	155	300	400	300	490	600	780	600	915	1200	1600	1200	1800	2300	2700	2300	3350
Maximalt tillgängligt tryckfall för systemet vid maxflöde		10	5	20	10	10	5	20	10	10	5	20	10	10	5	20	10	10	5	20	10
Max. tryck vid noll belastning	kPa	22		35		22		35		22		35		22		35		22		35	
Min. differenstryck (Δp_s)		18		28		18		28		18		28		18		28		18		28	



Dimensionering (forts.)



Dimensionering (forts.)



Exempel

Givet:
 Dimensionerat flöde genom radiator slinga: 420 l/h
 Tryckfall genom slingan vid dimensionerat flöde: 10 kPa

Lösning:
 AB-PM DN 20 väljs. Inställd på 70 % (= 420/600) kommer AB-PM reglera ett differenstryck på 10 kPa när dimensionerat flöde uppnås. Detta sker oavsett belastning, inklusive att hållas under 22 kPa vid noll belastning, samtidigt som flödet till radiator systemet begränsas till 420 l/h.

Tabell 2 Inställning för AB-PM DN 10

DN 10	flöde (l/h) - genomsnitt								
Δp_r [kPa]	20 %	30 %	40 %	50 %	60 %	70 %	80 %	90 %	100 %
5	25	40	55	70	80	95	110	120	135
6	25	40	50	65	80	90	105	115	130
7	25	40	50	65	75	90	100	115	125
8	25	35	50	60	70	85	95	110	120
9	25	35	45	60	70	80	90	105	115
10	20	35	45	55	65	75	90	100	110
Q_{max} vid ΔT 20 °C	2,60 kW								
-									
13	20	25	35	45	55	65	70	80	90
14	15	25	30	40	50	55	65	70	80
15	15	25	30	40	45	55	60	70	75

Tabell 3 Inställning för AB-PM DN 10 HP

DN 10 HP	flöde (l/h) - genomsnitt								
Δp_r [kPa]	20 %	30 %	40 %	50 %	60 %	70 %	80 %	90 %	100 %
10	30	45	60	80	95	110	125	140	155
-									
15	25	40	55	70	80	95	110	120	135
16	25	40	50	65	80	90	105	115	130
17	25	40	50	65	75	90	100	115	125
18	25	35	50	60	70	85	95	110	120
19	25	35	45	60	70	80	90	105	115
20	20	35	45	55	65	75	90	100	110
Q_{max} vid ΔT 20 °C	2,60 kW								
21	20	30	40	55	65	75	85	95	105
22	20	30	40	50	60	70	80	90	100
23	20	25	35	45	55	65	70	80	90
24	15	25	35	45	50	60	70	75	85
25	15	25	30	40	50	55	65	70	80

Tabell 4 Inställning för AB-PM DN 15

DN 15	flöde (l/h) - genomsnitt								
Δp_r [kPa]	20 %	30 %	40 %	50 %	60 %	70 %	80 %	90 %	100 %
5	80	120	160	200	240	280	320	360	400
6	77	116	154	193	231	270	308	347	385
7	74	111	148	185	222	259	296	333	370
8	70	105	140	175	210	245	280	315	350
9	65	98	130	163	195	228	260	293	325
10	60	90	120	150	180	210	240	270	300
Q_{max} vid ΔT 20 °C	7,0 kW								
-									
13	43	65	86	108	129	151	172	194	215
14	37	56	74	93	111	130	148	167	185
15	30	45	60	75	90	105	120	135	150

Dimensionering (forts.)

Tabell 5 Inställning för AB-PM DN 15 HP

DN 15 HP	flöde (l/h) – genomsnitt								
Δp , [kPa]	20 %	30 %	40 %	50 %	60 %	70 %	80 %	90 %	100 %
10	100	145	195	245	295	345	390	440	490
-									
15	85	125	165	210	250	290	330	375	415
16	80	120	160	200	235	275	315	355	395
17	75	115	150	190	225	265	300	340	375
18	70	105	140	175	210	245	280	315	350
19	65	100	130	165	195	225	260	295	325
20	60	90	120	150	180	210	240	270	300
Q_{max} vid ΔT 20 °C	7,0 kW								
21	55	85	110	140	165	195	220	250	275
22	50	75	100	125	150	175	200	225	250
23	45	65	90	110	130	155	175	200	220
24	40	55	75	95	115	135	150	170	190
25	30	50	65	80	95	110	130	145	160

Tabell 6 Inställning för AB-PM DN 20

DN 20	flöde (l/h) – genomsnitt								
Δp , [kPa]	20 %	30 %	40 %	50 %	60 %	70 %	80 %	90 %	100 %
5	155	235	310	390	470	545	625	700	780
6	150	225	300	375	450	525	600	675	750
7	140	215	285	355	425	495	570	640	710
8	135	205	270	340	410	475	545	610	680
9	130	190	255	320	385	450	510	575	640
10	120	180	240	300	360	420	480	540	600
Q_{max} vid ΔT 20 °C	13,9 kW								
-									
13	85	130	170	215	260	300	345	385	430
14	75	110	150	185	220	260	295	335	370
15	60	90	120	150	180	210	240	270	300

Tabell 7 Inställning för AB-PM DN 20 HP

DN 20 HP	flöde (l/h) – genomsnitt								
Δp , [kPa]	20 %	30 %	40 %	50 %	60 %	70 %	80 %	90 %	100 %
10	185	275	370	460	550	645	735	830	920
-									
15	160	235	315	395	475	555	630	710	790
16	150	225	300	380	455	530	605	680	755
17	145	215	290	360	430	505	575	650	720
18	135	205	270	340	410	475	545	610	680
19	130	190	255	320	385	450	510	575	640
20	120	180	240	300	360	420	480	540	600
Q_{max} vid ΔT 20 °C	13,9 kW								
21	110	165	220	275	325	380	435	490	545
22	100	150	200	250	295	345	395	445	495
23	90	130	175	220	265	310	350	395	440
24	75	115	155	195	230	270	310	345	385
25	65	100	130	165	195	225	260	295	325

Tabell 8 Inställning för AB-PM DN 25

DN 25	flöde (l/h) – genomsnitt								
Δp , [kPa]	20 %	30 %	40 %	50 %	60 %	70 %	80 %	90 %	100 %
5	310	470	625	780	935	1090	1250	1405	1560
6	300	450	600	750	900	1050	1200	1350	1500
7	285	425	570	710	850	995	1135	1280	1420
8	270	410	545	680	815	950	1090	1225	1360
9	255	385	510	640	770	895	1025	1150	1280
10	240	360	480	600	720	840	960	1080	1200
Q_{max} vid ΔT 20 °C	27,9 kW								
-									
13	170	260	345	430	515	600	690	775	860
14	150	220	295	370	445	520	590	665	740
15	120	180	240	300	360	420	480	540	600

Dimensionering (forts.)

Tabell 9 Inställning för AB-PM DN 25 HP

DN 25 HP	flöde (l/h) – genomsnitt								
Δp [kPa]	20 %	30 %	40 %	50 %	60 %	70 %	80 %	90 %	100 %
10	350	525	700	875	1050	1225	1400	1575	1750
–									
15	305	460	615	770	920	1075	1230	1380	1535
16	295	445	590	740	885	1035	1180	1330	1475
17	280	420	560	705	845	985	1125	1265	1405
18	265	400	530	665	800	930	1065	1195	1330
19	250	375	500	625	750	875	1000	1125	1250
20	240	360	480	600	720	840	960	1080	1200
Q_{max} vid ΔT 20 °C	27,9 kW								
21	215	320	430	535	640	750	855	965	1070
22	195	290	390	485	580	680	775	875	970
23	175	260	345	435	520	605	690	780	865
24	150	225	300	380	455	530	605	680	755
25	130	190	255	320	385	450	510	575	640

Tabell 10 Inställning för AB-PM DN 32

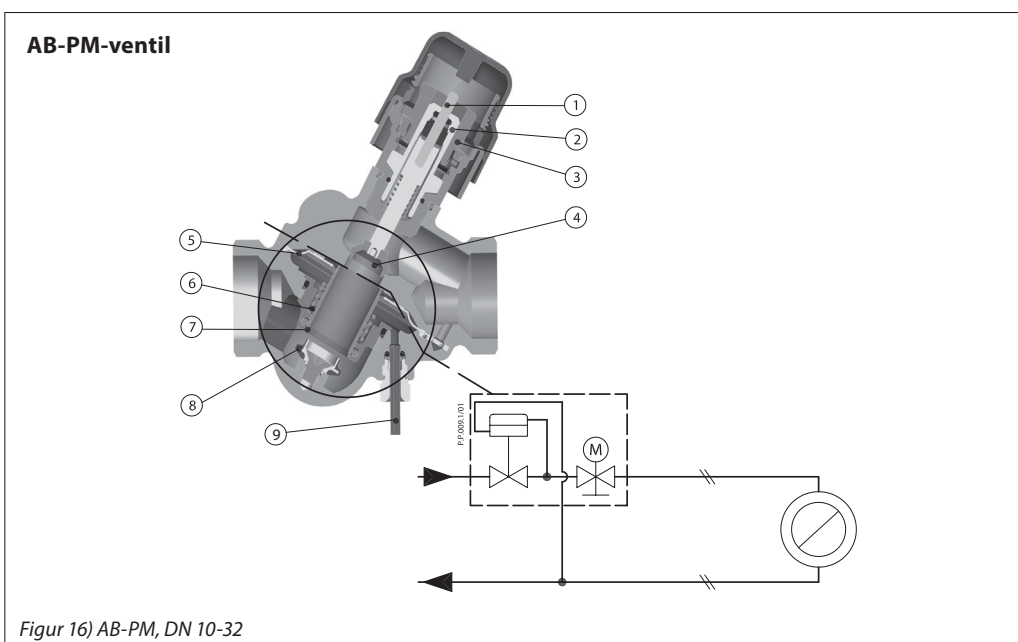
DN 32	flöde (l/h) – genomsnitt								
Δp [kPa]	20 %	30 %	40 %	50 %	60 %	70 %	80 %	90 %	100 %
5	540	810	1080	1350	1620	1890	2160	2430	2700
6	530	800	1065	1330	1595	1860	2130	2395	2660
7	520	780	1040	1300	1560	1820	2080	2340	2600
8	505	755	1010	1260	1510	1765	2015	2270	2520
9	485	725	970	1210	1450	1695	1935	2180	2420
10	460	690	920	1150	1380	1610	1840	2070	2300
Q_{max} vid ΔT 20 °C	51,2 kW								
–									
13	365	545	730	910	1090	1275	1455	1640	1820
14	325	485	650	810	970	1135	1295	1460	1620
15	280	420	560	700	840	980	1120	1260	1400

Tabell 11 Inställning för AB-PM DN 32 HP

DN 32 HP	flöde (l/h) – genomsnitt								
Δp [kPa]	20 %	30 %	40 %	50 %	60 %	70 %	80 %	90 %	100 %
10	670	1005	1340	1675	2010	2345	2680	3015	3350
–									
15	570	855	1140	1425	1710	1995	2280	2565	2850
16	550	825	1100	1370	1645	1920	2195	2470	2744
17	525	790	1055	1320	1580	1845	2110	2370	2635
18	505	760	1010	1265	1515	1770	2020	2275	2525
19	485	725	965	1210	1450	1690	1930	2175	2415
20	460	690	920	1150	1380	1610	1840	2070	2300
Q_{max} vid ΔT 20 °C	51,2 kW								
21	435	655	875	1095	1310	1530	1750	1965	2185
22	415	620	825	1035	1240	1445	1650	1860	2065
23	390	585	780	975	1170	1365	1560	1755	1950
24	365	550	730	915	1095	1280	1460	1645	1825
25	340	510	680	850	1020	1190	1360	1530	1700

Konstruktion

1. Spindel
2. Packbox
3. Plastring
4. Reglerventilkägla
5. Membran
6. Huvudfjäder
7. Hålkägla (tryckregulator)
8. Vulkaniserat säte (tryckregulator)
9. Impulsrör



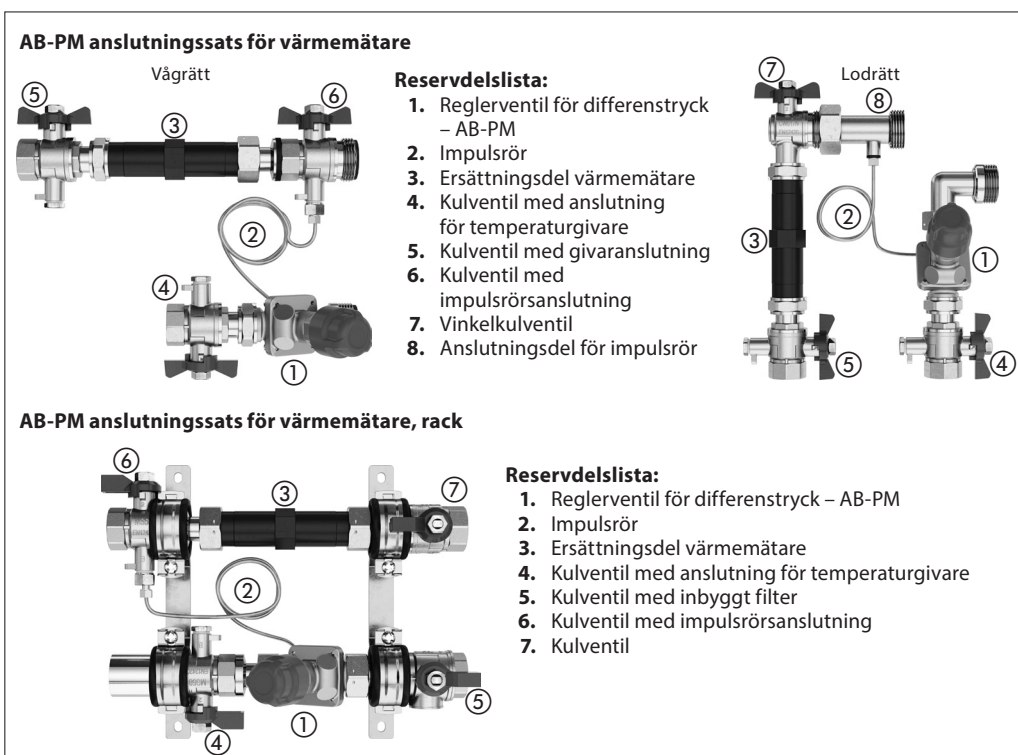
Figur 16) AB-PM, DN 10-32

AB-PM är en kombinerad automatisk balanseringsventil. Den fungerar som Δp -regulator, flödesbegränsare och zonregulator. Högre tryck påverkar reglerventilmembranets (5) ovansida och via ett impulsrör (9) påverkar lägre tryck i returledningen membranets undersida. När tillgängligt tryck ökar vid partiell belastning stängs membranet vilket håller Δp stabilt i reglerlingen. Δp -regulatorn håller differensstrycket konstant i den styrda slingan inklusive reglerdelen av AB-PM (på samma sätt som om ASV-I hade integrerats i ASV-P).

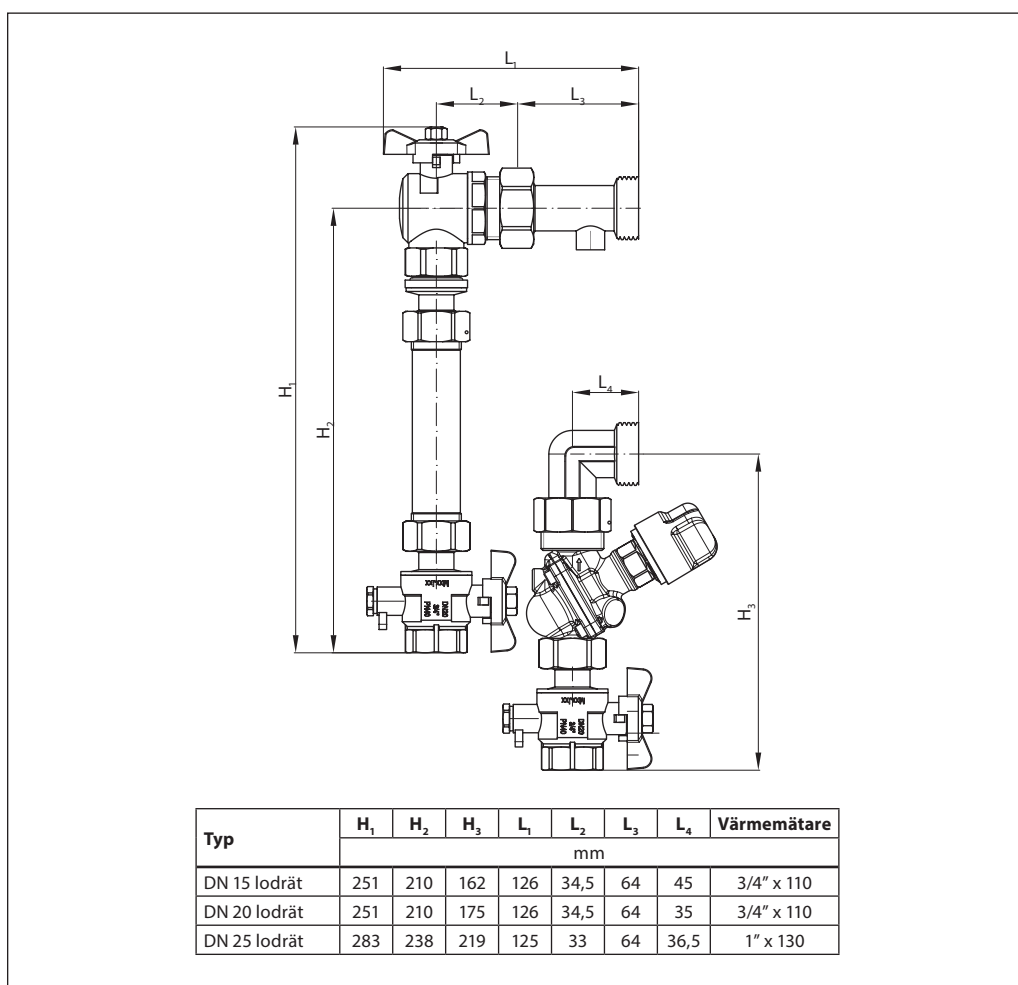
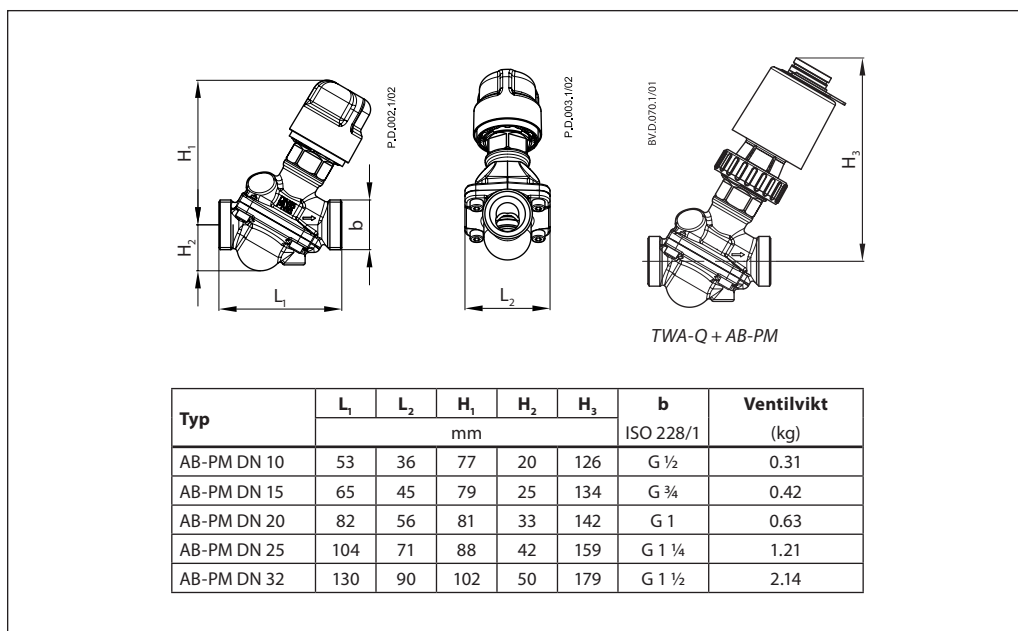
Reglerdelen av AB-PM fungerar som en flödesbegränsare. På så sätt kan du ange både dimensionerat flöde och erforderligt Δp . Flödes hastigheten definieras genom att man gör en förinställning av AB-PM baserat på kretsens tryckkrav.

Med ställdonet monterat på ventilen kan AB-PM användas som zonventil. När den ansluts till en rumsregulator med tidsprogram blir funktioner såsom nattsänkning, semesterläge osv. tillgängliga.

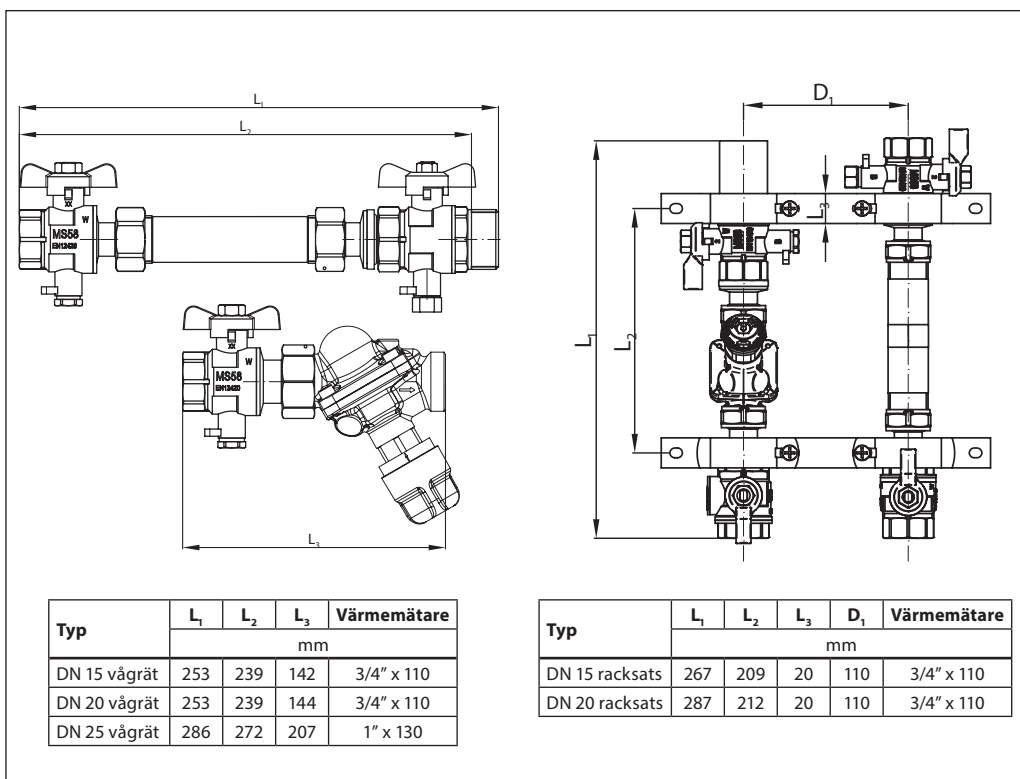
Anslutningssats



Mått



Mått (forts.)

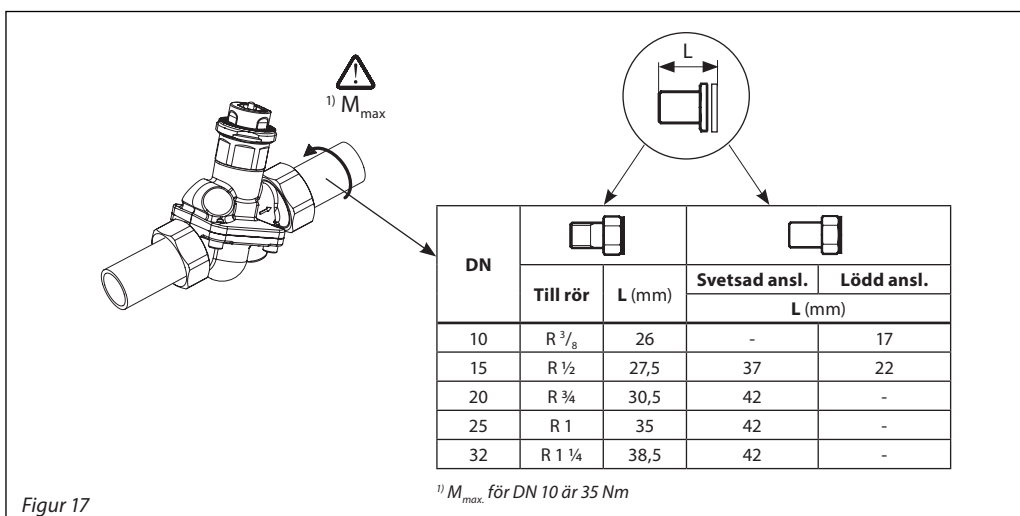
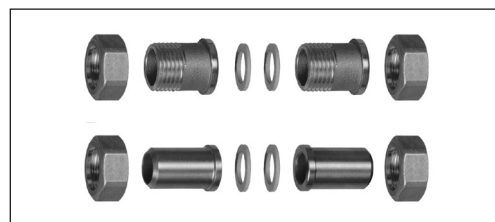


Kopplingar

För ventiler med utvärdig gänga erbjuder Danfoss gängade eller svetsade ändrör som tillbehör.

Material:

Mutter.....mässing
 Ändrör för svetsning..... stål
 Gångat ändrör.....mässing



Figur 17

Beskrivningstext

AB-PM – kombinerad automatisk balanseringsventil
Grenledningen ska balanseras med en differenstrücksregulator för dynamisk hydronisk balans, med följande egenskaper:

- Ventilen ska bevara differenstrücket över grenledningen med en membrandrivna regulator.
- Ventilen ska ha avstängningsfunktion.
- Ett ställdon ska kunna monteras på ventilen.
- Ventilen ska ha variabel inställning. Inställningsvärdena bör möjliggöra en kombination av erforderligt Δp och maxflödesbegränsning.
- Inställningen ska vara låsbar för att förhindra obehörig ändring.
- Ventilen ska ha tätning metall mot metall för tillräcklig prestanda för differenstrücksreglering vid låga flöden.
- Avstängningsfunktionen för service ska kunna aktiveras för hand/utan verktyg.
- Ventilen ska levereras med impulsör. Impulsörets diameter ska inte vara större än 1,2 mm.
- Ventilen ska levereras i en tillförlitlig förpackning för säker transport och hantering.

Produktegenskaper:

- Tryckklass: PN 16
- Temperaturområde: -10 till +120 °C
- Anslutningsstorlek: DN10-DN32
- Anslutningstyp: Utvändig gänga ISO 228/1
- Ventilhus, material: DZR-mässing
- Installation: på framledningen med anslutning via impulsöret till returledningen
- DN 10–32:**
Inställningsområde för Δp : 5-15 kPa
Nom. flöde vid 10 kPa: 110 l/h (DN10), 300 l/h (DN15), 600 l/h (DN20), 1 200 l/h (DN25) och 2 300 l/h (DN32)
Minsta Δp över ventilen och slingan är 18 kPa för att säkerställa korrekt reglering
Max. Δp vid nollflöde: 22 kPa
Max. Δp över ventilen: 4 bar
- DN 10–32 HP:**
Inställningsområde för Δp : 10–25 kPa
Nom. flöde vid 20 kPa: 110 l/h (DN10), 300 l/h (DN15), 600 l/h (DN20), 1 200 l/h (DN25) och 2 300 l/h (DN32)
Minsta Δp över ventilen och slingan är 28 kPa för att säkerställa korrekt reglering
Max. Δp vid nollflöde: 35 kPa
Max. Δp över ventilen: 4 bar

Danfoss AB

Climate Solutions • danfoss.se • +46 10 88 87 400 • kundservice.se@danfoss.com

All information, inklusive men inte begränsat till information om val av produkt, produktens tillämpning eller användning, konstruktion, vikt, mått, kapacitet eller andra tekniska data i produkthandböcker, katalogbeskrivningar, annonser o.s.v., och oavsett om dessa tillhandahålls skriftligen, muntligen, elektroniskt, online eller via nedladdning, ska betraktas som informativ och är endast bindande om och i den utsträckning uttryckliga hänvisningar görs i en offert eller orderbekräftelse. Danfoss ansvarar inte för eventuella fel i kataloger, broschyrer, videor och annat material. Danfoss förbehåller sig rätten att ändra sina produkter utan föregående meddelande. Detta gäller även produkter som redan är beställda under förutsättning att sådana ändringar kan göras utan att efterföljande ändringar krävs i redan överenskomna specifikationer. Alla varumärken i detta material ägs av Danfoss A/S eller Danfoss-koncernens företag. Danfoss och Danfoss logotyp är varumärken som tillhör Danfoss A/S. Med ensamrätt.