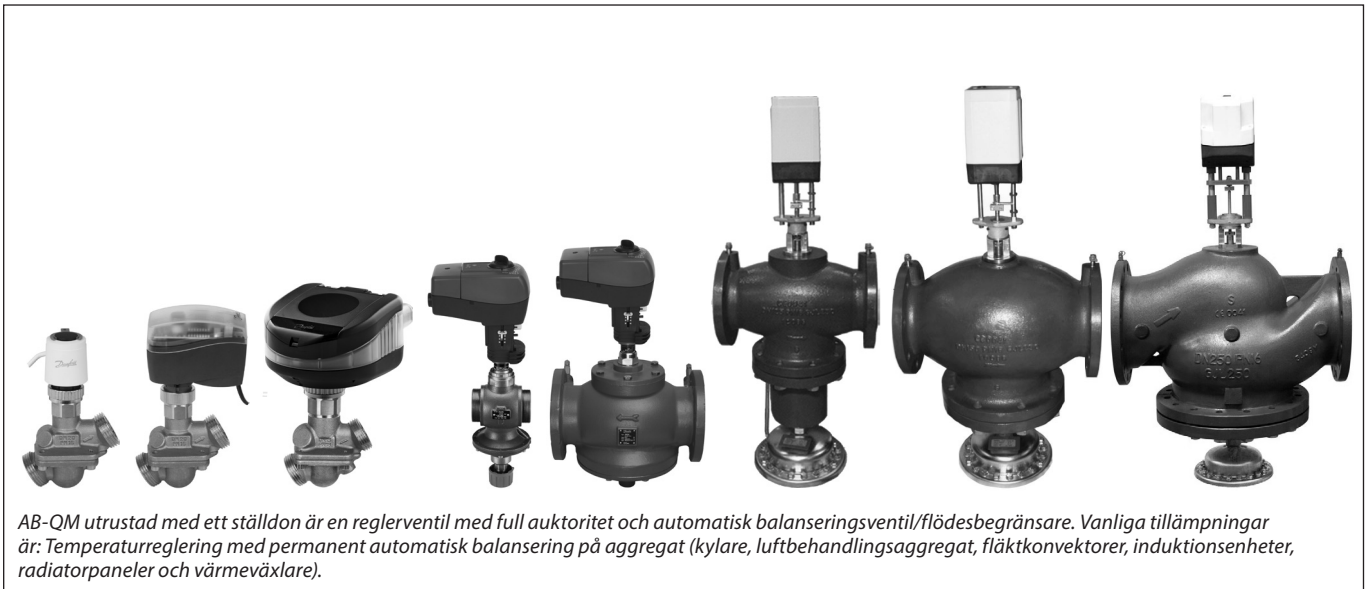


Datablad

Tryckoberoende balanserings- och reglerventil AB-QM DN 10–250

**Beskrivning**

AB-QM-ventilens exakta flödesreglering i kombination med ett Danfoss-ställdon ger högre komfort och lägre total ägandekostnad tack vare följande besparingar:

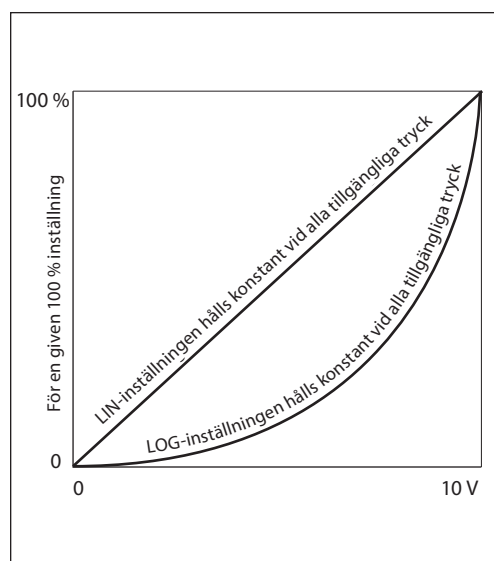
- Effektiv energiöverföring och minimala pumpkostnader eftersom det inte förekommer något överflöde vid partiell belastning tack vare den exakta tryckoberoende flödesbegränsningen.
- Lägre pumpinvesteringar och minskad energiförbrukning eftersom det pumptryck som krävs är lägre än vid konventionella utföranden. De inbyggda testpluggarna gör det lätt att felsöka pumpen och att hitta dess optimala börvärde.
- Minskade ställdonsrörelser eftersom den inbyggda differensstrycksregulatorn ser till att rumstemperaturen inte påverkas av tryckfluktuationerna.
- Upprätthåller en stabil temperatur i ett rum vilket innebär en lägre genomsnittstemperatur vid samma komfortnivå.
- Minimala flödesproblem eftersom ventilen fungerar som avsett.
- Minimala igensättningsproblem eftersom AB-QM-ventilens membrankonstruktion medför lägre risk att sättas igen jämfört med patrontypens förträngningar.
- Problemfri separation av byggprojekt. När enskilda delar av ett projekt har slutförts kan de i regel inte överlämnas till kunden som en fullständigt fungerande HVAC-installation. AB-QM-ventiler med ett Danfoss-ställdon reglerar dock flödet automatiskt, även om andra delar av installationen ännu inte är färdigställda. AB-QM-ventilen behöver inte heller justeras efter projektets färdigställande.
- Drifftagningskostnaderna är nära noll tack vare en smidig inställningsprocedur som inte kräver flödesdiagram, beräkningar eller mätutrustning. AB-QM-ventilerna kan ställas in på ett exakt konstruktionsvärde även om systemet redan är i drift.
- Halverade monteringskostnader eftersom AB-QM-ventilerna används för två olika funktioner: balansering och reglering.

Reglerprestanda

AB-QM har en linjär regulatorkaraktäristik. AB-QM är tryckoberoende, vilket innebär att regulatorkaraktäristiken inte är beroende av tillgängligt tryck och inte påverkas av låg auktoritet.

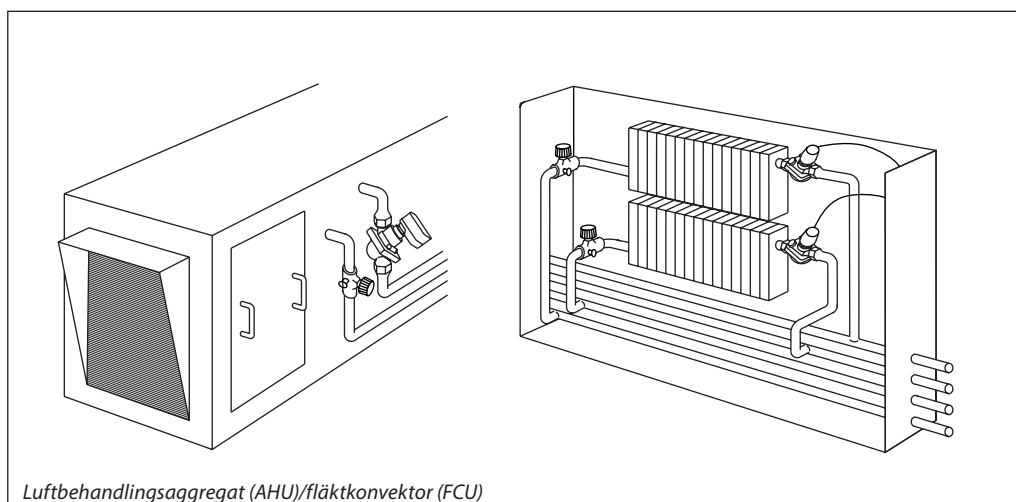
Flödesbegränsningen uppnås med AB-QM genom att slaglängden begränsas och Danfoss ställdon kalibreras efter ventilernas slaglängd. Detta innebär att AB-QM bibehåller sin linjära karaktäristik oberoende av inställningen och differenstrycket.

Tack vare den förutsägbara karaktäristiken kan ställdonen på AB-QM användas för att ändra svaret från linjärt till logaritmiskt (procentuellt). Detta gör AB-QM lämplig för alla tillämpningar, inklusive luftbehandlingsaggregat, där den procentuella karaktäristiken krävs för att uppnå en stabil reglerlina. Ställdonen kan kopplas om från linjär till logaritmisk reglering genom att en DIP-switchinställning ändras på ställdonet.



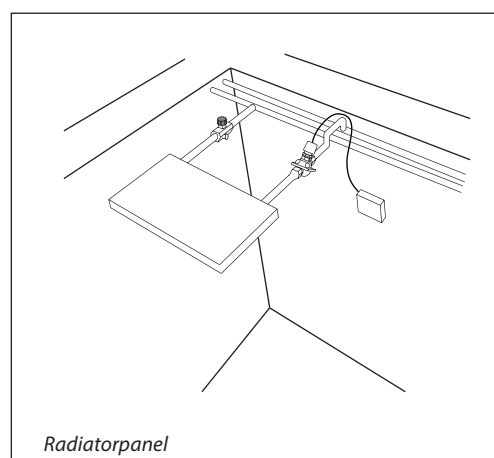
Tillämpningar

– system med variabelt flöde



En AB-QM-ventil med ett Danfoss-ställdon används som en reglerventil för terminalenheter, t.ex. luftbehandlingsaggregat, fläktkonvektorer eller radiatorpaneler. AB-QM-ventilen säkerställer och reglerar erforderligt flöde på samtliga terminalenheter och upprätthåller systemets hydroniska balans.

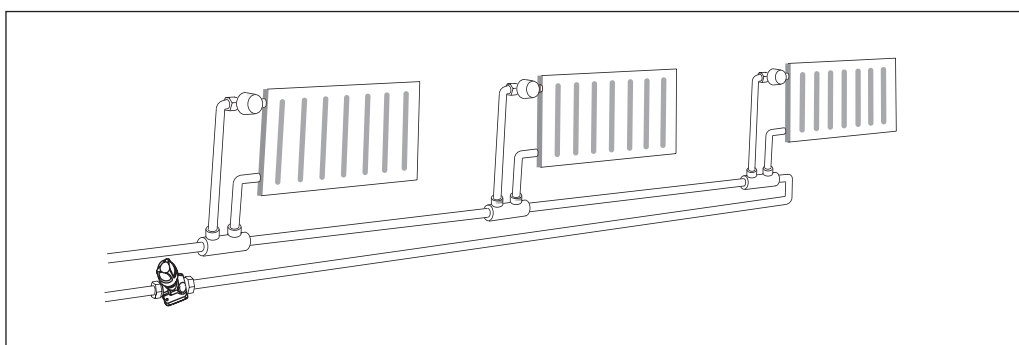
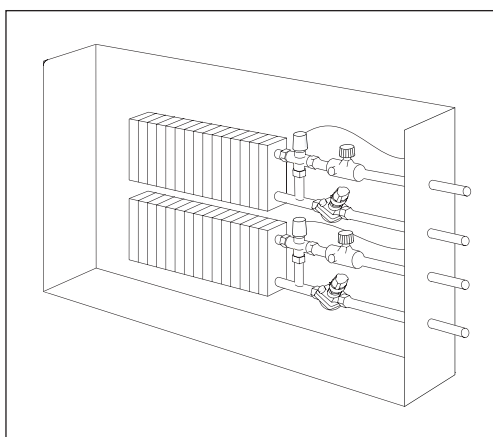
Tack vare den integrerade differenstrycksregulatorn har reglerventilen alltid 100 % auktoritet, vilket garanterar stabil reglering. Vid partiell belastning förekommer inget överflöde, till skillnad från konventionella lösningar, eftersom AB-QM-ventilen alltid begränsar flödet till exakt den mängd som behövs. Genom att installera AB-QM-ventilen delas hela systemet upp i fullständigt fristående reglerlingor.



Det finns ett komplett sortiment av Danfoss-ställdon till AB-QM-ventilen som är avsedda för alla reglerstrategier. Ställdonen är tillgängliga för till/från-, 0-10 V-, 4-20 mA- eller flyttalsystem.

Tillämpningar

– system med konstant flöde



I ett 1-rörssystem kan AB-QM installeras som en flödesbegränsare i varje slinga. AB-QM begränsar flödet till det inställda värdet och på så vis uppnås automatiskt hydraulisk balans i systemet.

Det finns många tillämpningar i vilka AB-QM kan användas. Den kan i princip användas varje gång som det behövs en automatisk flödesbegränsare eller en reglerventil med full auktoritet. Till exempel i system med uppvärmning/kyllning via bjälklagen.

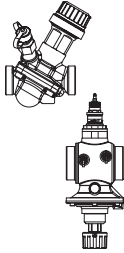

Obs! Kontakta närmaste Danfoss-återförsäljare om du vill ha fler tillämpningsexempel.

Enkel implementering

- Det behövs inga Kv- eller auktoritetsberäkningar. Flödet är den enda parametern som måste tas i betraktande vid val av ventilstorlek.
- AB-QM-ventilen passar alltid tillämpningen eftersom AB-QM-ventilens maximala inställning uppfyller internationella standarder för flödeshastighet i rör.
- AB-QM-ventilen kan användas i alla HVAC-tillämpningar eftersom den kan ha både linjär och logaritmisk karakteristik när den kombineras med elektroniska termoställdon eller växelställdon.
- Kompakt utformning som är av högsta vikt när utrymmet är begränsat. Ett exempel är fläktkonvektorer.
- Enkel driftsättning. Det behövs ingen specialutbildad personal eller speciell mätutrustning.
- Enkel felsökning.
- AB-QM-ventiler behöver inte spolås eller avluftas före användning, vilket medför snabb igångkörning.
- Problemfri separation av byggprojekt. AB-QM-ventilen reglerar flödet automatiskt, även om andra delar av installationen ännu inte är färdigställda. AB-QM-ventilen behöver inte heller justeras efter byggprojektets färdigställande.

Beställning

AB-QM gängad version (med testpluggar och utan testpluggar)

Bild	DN	Q _{nom.} (l/h)	Utvändig gänga (ISO 228/1)	Best.nr	AB-QM	Utvändig gänga (ISO 228/1)	Best.nr
	10 LF	150	G ½ A	003Z1261		G ½ A	003Z1251
	10	275		003Z1211			003Z1201
	15 LF	275	G ¾ A	003Z1262		003Z1252	
	15	450		003Z1212		003Z1202	
	15 HF	1,135	G 1 A			003Z1222	
	20	900		003Z1213		003Z1203	
	20 HF	1,700	G 1 ¼ A			003Z1223	
	25	1,700		003Z1214		003Z1204	
	25 HF	2,700	G 1 ½ A			003Z1224	
	32	3,200		003Z1215		003Z1205	
	32 HF	4,000	G 2 A			003Z1225	
	40	7,500		003Z0770			
	50	12,500	G 2 ½ A	003Z0771			

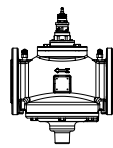
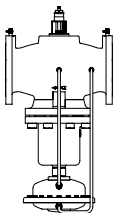
AB-QM (DN 10–32) kan inte uppgraderas till AB-QM med testpluggar!

Obs! AB-QM DN 10–32 fungerar som en normalt öppen ventil.

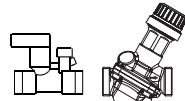
AB-QM storpack (med och utan testpluggar)

Bild	DN	Q _{nom.} (l/h)	Utvändig gänga (ISO 228/1)	Best.nr	AB-QM	Utvändig gänga (ISO 228/1)	Best.nr
	10 LF	150	G ½ A	003Z1761		G ½ A	003Z1751
	10	275		003Z1711			003Z1701
	15 LF	275	G ¾ A	003Z1762		003Z1752	
	15	450		003Z1712		003Z1702	
	20	900	G 1 A	003Z1713		003Z1703	



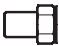
AB-QM med flänsar

Bild	DN	Q _{nom.} (l/h)	Flänsans- lutning	Best.nr
	50	12,500	PN 16	003Z0772
	65	20,000		003Z0773
	65 HF	25,000		003Z0793
	80	28,000		003Z0774
	80 HF	40,000		003Z0794
	100	38,000		003Z0775
100 HF	59,000	003Z0795		
	125	90,000		003Z0705
	125 HF	110,000		003Z0715
	150	145,000		003Z0706
	150 HF	190,000		003Z0716
	200	200,000		003Z0707
	200 HF	270,000		003Z0717
	250	300,000		003Z0708
	250 HF	370,000		003Z0718

Sats (en MSV-S- och en AB-QM-ventil utan testpluggar)

Bild	DN	Q _{nom.} (l/h)	Utvändig gänga (ISO 228/1)	Best.nr
	15 LF	275	G ¾ A	003Z1238
	15	450		003Z1242
	20	900	G 1 A	003Z1243
	25	1,700	G 1 ¼ A	003Z1244
	32	3,200	G 1 ½ A	003Z1245

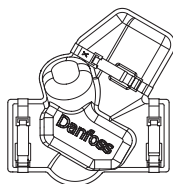
**Beställning (fortsättning)
Tillbehör och reservdelar**

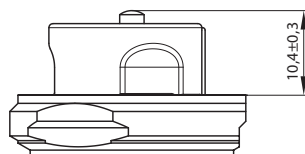
Typ	Kommentarer		Best.nr
	Till rör	Till ventil	
Skarvkoppling (CW617N) (1 st.) 	R 3/8	DN 10	003Z0231
	R 1/2	DN 15	003Z0232
	R 3/4	DN 20	003Z0233
	R 1	DN 25	003Z0234
	R 1 1/4	DN 32	003Z0235
	R 1 1/2	DN 40	003Z0279
	R 2	DN 50	003Z0278
Nippel för svetsning (W. nr 1.0308) (1 st.) 	Svetsning.	DN 15	003Z0226
		DN 20	003Z0227
		DN 25	003Z0228
		DN 32	003Z0229
		DN 40	003Z0270
		DN 50	003Z0276
Svetsnippel – INOX (W. nr 1.4404) (1 st.) 	Svetsning.	DN 15	003Z1271
		DN 20	003Z1272
		DN 25	003Z1273
		DN 32	003Z1274
		DN 40	003Z1275
		DN 50	003Z1276
Nipplar för lödning (CW614N) (2 muttrar, 2 packningar, 2 lödnipplar)	12 × 1 mm	DN 10	065Z7016
	15 × 1 mm	DN 15	065Z7017
Avstängnings- och skyddsmekanism (max. stängningstryck 16 bar)		DN 10–32	003Z1230
Avstängningsmekanism, plast (max. stängningstryck 1 bar)			003Z0240
Handtag, AB-QM (tillbehör som krävs vid montering av ventil utan ställdon)		DN 40–100	003Z0695
		DN 125–150	003Z0696
		DN 200–250	003Z0697
Adapter för AB-QM DN 10, G 1/2 invändig gänga för AB-QM, G 3/8 invändig gänga (1 st.)			003Z3954
Adapter för AB-QM DN 15, G 3/4 invändig gänga för AB-QM, G 3/4 A utvändig gänga (1 st.)			003Z3955
Adapter för AB-QM DN 20, G 1 invändig gänga för AB-QM, G 1 A utvändig gänga (1 st.)			003Z3956
Adapter för AB-QM DN 25, G 1/4 invändig gänga för AB-QM, G 1/4 A utvändig gänga (1 st.)			003Z3957
Adapter för AMV(E) 25/35 (AB-QM DN 40–100, 2:a generationen)			003Z0694
Adapter AME 435 för AB-QM DN 40–100 (1:a generationen)			065Z0313
Låsring AB-QM DN 10–32 (5 st.)			003Z1236
Slaglängdsbegränsare – TWA (5 st. i en påse)			003Z1237
Adapter AME 13 SU för AB-QM (1:a generationen)			003Z3959
Adapter AME 13 SU för AB-QM (2:a generationen)			003Z3960
Adapter för ABNM A5			082F1072
Distansbricka AMI 140			003Z0257
Spindelvärmare för AB-QM DN 40–100/AME 15 QM			065B2171
Spindelvärmare för AB-QM DN 40–100/AME 435 QM			065Z0315
Spindelvärmare för AB-QM DN 125, 150/AME 55 QM			065Z7022

Typ	Best.nr
AB-QM värmeisoleringskåpa DN 10	003Z4730
AB-QM värmeisoleringskåpa DN 15	003Z4731
AB-QM värmeisoleringskåpa DN 20	003Z4732
AB-QM värmeisoleringskåpa DN 25	003Z4733
AB-QM värmeisoleringskåpa DN 32	003Z4734
AB-QM värmeisoleringskåpa DN 40	003Z4735
AB-QM värmeisoleringskåpa DN 50	003Z4736

Typ	Kommentarer	Best.nr
Kylisolering ABQM-DN 15_ABNM/TWA-Z	DN 15	003Z4787
Kylisolering ABQM DN 20_ABNM/TWA-Z	DN 20	003Z4788
Kylisolering ABQM DN 25_ABNM/TWA-Z	DN 25	003Z4789
Kylisolering ABQM DN 32_ABNM/TWA-Z	DN 32	003Z4790

Typ	Best.nr
Uppsättning nålpluggar (1 st.)	003Z0100
Uppsättning förlängningsplugg (1 st.)	003Z0106
Uppsättning mätnippel (1 st.)	003Z0107
Testpluggförlängning vinkel (1 st.)	003Z3944
Testpluggförlängning rak (1 st.)	003Z3945
Ett set förlängningsplugg rak (1 st.)	003Z3946



Beställning (fortsättning)
För ventilstorlekar DN 10–32


Stängningspunkt (mått)
för DN 10–32

Typ	Obs!	Strömför- sörjning	Ingångssignal			Utgångs- signal	Säkerhetsfunktion		Best.nr
			På/ av	Fly- tande	Module- rande		Upp	Ned	
NovoCon® S	BACnet & MODbus-kommunikation ⁴⁾	24 VAC/DC			•	• ⁵⁾	Valbar	Valbar	003Z8504
NovoCon® S CO6, energi, I/O	BACnet & MODbus-kommunikation ⁴⁾	24 VAC/DC			•	• ⁵⁾	Valbar	Valbar	003Z8503
AME 110 NL		24 VAC			•				082H8057
AME 120 NL		24 VAC			•				082H8059
AME 110 NLX		24 VAC			•	•			082H8060
AME 13 SU	^{2), 3)}	24 VAC			•	•	•		082H3044
AME 13 SD	³⁾	24 VAC			•	•		•	082G3006
ABNM A5 NC LOG	5 mm slaglängd ⁴⁾	24 VAC			•			•	082F1160
ABNM A5 NC LOG	6,5 mm slaglängd ⁴⁾	24 VAC			•			•	082F1162
ABNM A5 DC NC LOG	6,5 mm slaglängd ⁴⁾	24 VDC			•			•	082F1166
ABNM A5 DC NO LOG	6,5 mm slaglängd ⁴⁾	24 VDC			•		•		082F1167
ABNM A5 NO LOG	6,5 mm slaglängd ⁴⁾	24 VAC			•		•		082F1163
ABNM A5 NC LIN	5 mm slaglängd ⁴⁾	24 VAC			•			•	082F1161
ABNM A5 NC LIN	6,5 mm slaglängd ⁴⁾	24 VAC			•			•	082F1164
ABNM A5 NO LIN	6,5 mm slaglängd ⁴⁾	24 VAC			•		•		082F1165
AMV 110 NL		24 VAC		•					082H8056
AMV 120 NL		24 VAC		•					082H8058
AMV 13 SU	^{2), 3)}	24 VAC		•		•	•		082H3043
AMV 13 SD	³⁾	24 VAC		•		•		•	082G3004
TWA-Z NC	¹⁾	24 VAC/DC	•					•	082F1262
TWA-Z NC	Halogenfri kabel ¹⁾	24 VAC/DC	•					•	082F1380
ABN A5 NC	5 mm slaglängd ⁴⁾	24 VAC/DC	•					•	082F1150
ABN A5 NC	5 mm slaglängd, ändlägesbrytare ⁴⁾	24 VAC/DC	•					•	082F1154
ABN A5 NO	5 mm slaglängd ⁴⁾	24 VAC/DC	•				•		082F1151
TWA-Z NO	¹⁾	24 VAC/DC	•				•		082F1260
AMI 140	³⁾	24 VAC	•						082H8048
TWA-Z NC	¹⁾	230 VAC	•					•	082F1266
TWA-Z NC	Halogenfri kabel ¹⁾	230 VAC	•					•	082F1382
ABN A5 NC	5 mm slaglängd ⁴⁾	230 VAC	•					•	082F1152
ABN A5 NO	5 mm slaglängd ⁴⁾	230 VAC	•				•		082F1153
TWA-Z NO	¹⁾	230 VAC	•				•		082F1264
AMI 140	³⁾	230 VAC	•						082H8049

Information om säkerhetsfunktion är endast relevant för AB-QM-ventiler.

¹⁾ Storlek AB-QM: DN 10 LF–DN 20 möjliggör inställningar upp till 120 %; DN 25–32 möjliggör inställningar upp till 60 %

²⁾ Kräver **003Z3960**-adapter

³⁾ Kräver distansbricka **003Z0257**

⁴⁾ Kabel måste beställas som separat best.nr

⁵⁾ Återkopplingsignal över fältbuss

De angivna beställningsnumren är för ställdon som levereras med kablar av standardlängd, andra längder finns tillgängliga, se datablad för respektive ställdon.

För ventilstorlekar DN 40–100

Typ	Strömför- sörjning	Ingångssignal			Utgångssignal (0–10 VDC)	Säkerhetsfunktion		Best.nr
		På/av	Flytande	Modulerande		Upp	Ned	
AME 435 QM	24 VAC/DC			•	•	•**	•**	082H0171
AMV 435	24 VAC/DC		•		•			082H0162
AMV 435	230 VAC		•		•			082H0163
AME 25 SU*	24 VAC		•	•		•		082H3041
AME 25 SD*	24 VAC		•	•	•		•	082H3038
AMV 25 SD*	24 VAC		•				•	082H3036
AMV 25 SU*	24 VAC		•			•		082H3039
AMV 25 SD*	230 VAC		•				•	082H3037
AMV 25 SU*	230 VAC		•			•		082H3040

* Adapter krävs för 2:a generationens ventil. Beställningsnr **003Z0694**

** Tillgänglig reservbatterienhet för säkerhetsfunktion, AM-PBU25, **082H7090**, en per fyra AME 435 QM-ställdon

AB-QM DN 65–100 med AME 25 SD har begränsat flöde upp till 90 % av Q_{nom} . Ställdon för ventiler DN 40–100 levereras utan kablar.

Beställning (fortsättning)
För ventilstorlekar DN 125–150

Typ	Strömför-sörjning	Ingångssignal			Utgångssignal (0–10 VDC)	Säkerhets-funktion		Best.nr
		På/av	Flytande	Module-rande		Upp	Ned	
AME 55 QM	24 VAC		•	•	•	•*	•*	082H3078
AME 655	24 VAC/DC		•	•	•			082G3442
AME 655	230 VAC/DC		•	•	•			082G3443
AME 658 SU	24 VAC/DC		•	•	•	•		082G3450
AME 658 SU	230 VAC/DC		•	•	•	•		082G3451
AME 658 SD	24 VAC/DC		•	•	•		•	082G3448
AME 658 SD	230 VAC/DC		•	•	•		•	082G3449

* Tillgänglig reservbatterienhet för säkerhetsfunktion, AM-PBU25, **082H7090**, en per två AME 55 QM-ställdon

För ventilstorlekar DN 200–250

Typ	Strömför-sörjning	Ingångssignal			Utgångssignal (0–10 VDC)	Säkerhets-funktion		Best.nr
		På/av	Flytande	Module-rande		Upp	Ned	
AME 85 QM	24 VAC		•	•	•	•**	•**	082G1453

** Tillgänglig reservbatterienhet för säkerhetsfunktion, AM-PBU25, **082H7090**, en per AME 85 QM-ställdon

Ställdon för ventilerna DN 125–250 levereras utan kablar.

Stängningstryck för AB-QM på alla ovanstående ställdon är 16 bar. Mer information om ställdonen återfinns i de enskilda databladerna.

Tekniska data
AB-QM (gångad version)

Nominell diameter		DN	10 LF	10	15 LF	15	15 HF	20	20 HF	25	25 HF	32	32 HF	40	50	
Flödes-intervall	Q_{nom} (100 %) ¹⁾	l/h	150	275	275	450	1,135	900	1,700	1,700	2,700	3,200	4,000	7,500	12,500	
	$Q_{högt}$ ³⁾		180	330	330	540	1,250 ⁴⁾	1,080	1,870 ⁴⁾	1,870 ⁴⁾	2,970 ⁴⁾	3,520 ⁴⁾	4,400 ⁴⁾	7,500	12,500	
Inställningsområde ^{1), 2)}		%	20–120			20–110		20–120		20–110 ⁴⁾			40–100			
Differenstryck ^{3), 5)}	Δp_{min}	kPa	16 (18)			35 (40)		16 (18)		35 (40)		25 (30)		35 (40)		30
	Δp_{max}		600													
Trycksteg		PN	16													
Regleringsintervall		1:1 000														
Reglerventilens karakteristik		Linjär (kan konverteras av ställdon till ekvivalent procentvärde)														
Läckagenivå med rekommenderade ställdon		Inget synligt läckage									max. 0,05 % av Q_{nom}					
För avstängningsfunktion		Enligt ISO 5208 klass A – inget synligt läckage														
Flödesmedium		Vatten och vattenblandningar för slutna system för värme och kyla enligt anläggningstyp I för DIN SS-EN 14868. När den används i anläggningstyp II för DIN SS-EN 14868 måste lämpliga skyddsåtgärder vidtas. Kraven i VDI 2035, del 1 + 2 är uppfyllda														
Mediatemperatur		°C	(-10*) + 2 ... 120													
Förvarings- och transporttemp.			-40 ... 70													
Slaglängd		mm	2,25			4		2,25		4		4,5			10	
Anslutning	ext. gänga (ISO 228/1)	G ½ A		G ¾ A			G 1 A		G 1¼ A			G 1½ A		G 2 A	G 2½ A	
	ställdon	M30 x 1,5														Danfoss-standard
Material i vattnet																
Ventilhus		DZR-mässing (CuZn36Pb2As – CW 602N)													Gråjärn EN-GJL-250 (GG25)	
Membran och o-ringar		EPDM														
Fjädrar		W.nr 1.4568, W.nr 1.4310														
Kägla (Dr)		W.nr 1.4305													CuZn40Pb3 - CW 614N, W.nr 1.4305	
Säte (st.)		EPDM														W.nr 1.4305
Kägla (reglerventil)		CuZn40Pb3 – CW 614N														
Säte (Rv)		DZR-mässing (CuZn36Pb2As – CW 602N)													W.nr 1.4305	
Skruv		Rostfritt stål (A2)														
Planpackning		NBR														
Tätningmedel (endast för ventiler med testpluggar)		Dimetakrylatester														
Material som ej är i vatten																
Plastdelar		PA													POM	
Insatsdelar och yttre skruvar		CuZn39Pb3 – CW 614N; W.nr 1.4310; W.nr 1.4401													-	

¹⁾ Ventilen är fabriksinställd inom nominellt inställningsområde.

²⁾ Ventilen kan utföra reglering till ett värde under 1 % av inställt flöde, oavsett inställning.

³⁾ När inställningen är högre än 100 % krävs ett högre minimistarrtryck. Se värden i ().

⁴⁾ Ställdon med kompatibel slaglängd måste väljas.

⁵⁾ Vid minsta differenstryck när ventil åtminstone 90 % av nominellt flöde. Prestandadeklaration finns tillgänglig på begäran.

* Om mediatemperaturen för AB-QM DN 10–32 ligger under 2 °C måste kylisolering användas för att täcka både ventil och ställdon: best.nr 003Z4787–003Z4790. För AB-QM DN 40–100 måste spindelvärmare användas: best.nr 065B2171, 065Z0315 eller 065Z7022.

Detta beror på lämplighet och användningsområde – i synnerhet i system som inte är syrgastäta. Se instruktionerna från kylmedietillverkaren.

Dr – tryckregulatordelen

Rv – reglerventilsdelen

Tekniska data (fortsättning)
AB-QM (med flänsar)

Nominell diameter		DN	50	65	65 HF	80	80 HF	100	100 HF
Flödesintervall	Q_{nom} (100 %) ¹⁾	l/h	12,500	20,000	25,000	28,000	40,000	38,000	59,000
	$Q_{höj}$		12,500	20,000	25,000	28,000	40,000	38,000	59,000
Inställningsområde ^{1), 2)}		%	40–100						
Differenstryck ^{3), 4), 5)}	Δp_{min}	kPa	30		60	30	60	30	60
	Δp_{max}		600						
Trycksteg		PN	16						
Regleringsintervall		Enligt standard IEC 534 är regleringsintervallet högt eftersom reglerventilens karakteristik är linjär. (1:1 000)							
Reglerventilens karakteristik		Linjär (kan konverteras av ställdon till ekvivalent procentvärde)							
Läckagenivå med rekommenderade ställdon		max. 0,05 % av Q_{nom}							
För avstängningsfunktion		Enligt ISO 5208 klass A – inget synligt läckage							
Flödesmedium		Vatten och vattenblandningar för slutna system för värme och kyla enligt anläggningstyp I för DIN SS-EN 14868. När den används i anläggningstyp II för DIN SS-EN 14868 måste lämpliga skyddsåtgärder vidtas. Kraven i VDI 2035, del 1 + 2 är uppfyllda							
Mediatemperatur		°C	–10 ... +120						
Förvarings- och transporttemp.			–40 ... 70						
Slaglängd		mm	10	15					
Anslutning	fläns	PN 16							
	ställdon	Danfoss-standard							
Material i vattnet									
Ventilhus		Gråjärn EN-GJL-250 (GG25)							
Membran/bälg		EPDM							
O-ringar		EPDM							
Fjädrar		W.nr 1.4568, W.nr 1.4310							
Kägla (Dr)		CuZn40Pb3 – CW 614N, W.nr 1.4305							
Säte (st.)		W.nr 1.4305							
Kägla (reglerventil)		CuZn40Pb3 – CW 614N							
Säte (Rv)		W.nr 1.4305							
Skruv		Rostfritt stål (A2)							
Planpackning		NBR							

Nominell diameter		DN	125	125 HF	150	150 HF	200	200 HF	250	250 HF
Flödesintervall	Q_{nom} (100 %) ¹⁾	l/h	90,000	110,000	145,000	190,000	200,000	270,000	300,000	370,000
	$Q_{höj}$ ³⁾		100,000	120,000	160,000	209,000	220,000	300,000	330,000	407,000
Inställningsområde ²⁾		%	40–110							
Differenstryck ^{3), 4), 5)}	Δp_{min}	kPa	40 (60)	60 (80)	40 (60)	60 (80)	45 (65)	60 (80)	45 (65)	60 (80)
	Δp_{max}		600							
Trycksteg		PN	16							
Regleringsintervall		1:1 000								
Reglerventilens karakteristik		Linjär (kan konverteras av ställdon till ekvivalent procentvärde)								
Läckagenivå med rekommenderade ställdon		max. 0,01 % av Q_{nom}								
Flödesmedium		Vatten och vattenblandningar för slutna system för värme och kyla enligt anläggningstyp I för DIN SS-EN 14868. När den används i anläggningstyp II för DIN SS-EN 14868 måste lämpliga skyddsåtgärder vidtas. Kraven i VDI 2035, del 1 + 2 är uppfyllda								

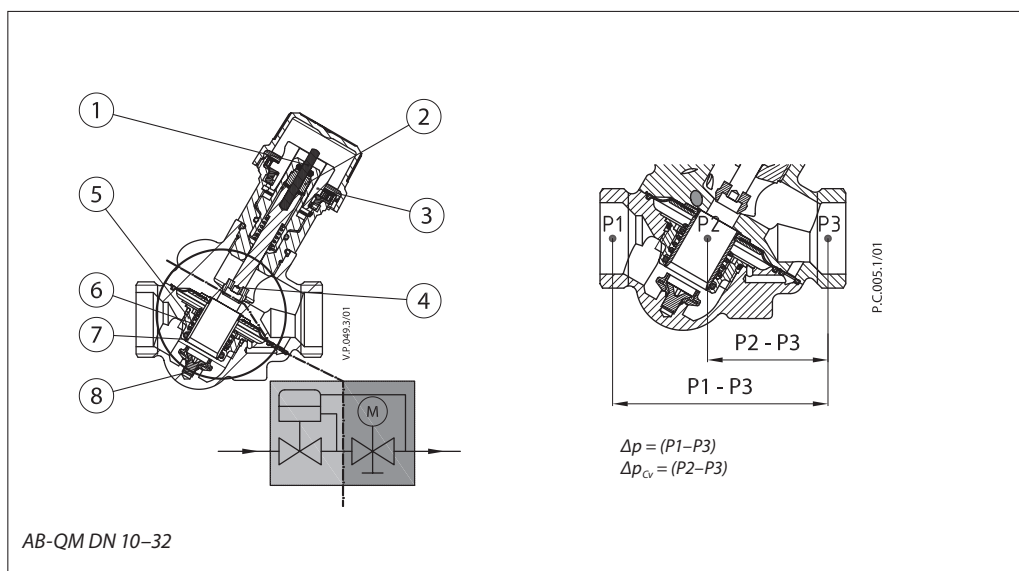
- ¹⁾ Ventilen är fabriksinställd inom nominellt inställningsområde.
- ²⁾ Ventilen kan utföra reglering till ett värde under 1 % av inställt flöde, oavsett inställning.
- ³⁾ När inställningen är högre än 100 % krävs ett högre minimistarttryck. Se värden i ().
- ⁴⁾ När AB-QM-ventilen används för differenstryck över 400 kPa ska du kontakta Danfoss konstruktionscenter för att säkerställa att konstruktionen är korrekt.
- ⁵⁾ Vid minsta differenstryck når ventil åtminstone 90 % av nominellt flöde. Prestandadeklaration finns tillgänglig på begäran.

Dr – tryckregulatordelen
Rv – reglerventilsdelen

Nominell diameter		DN	125	125 HF	150	150 HF	200	200 HF	250	250 HF
Mediatemperatur		°C	–10 ... +120							
Förvarings- och transporttemp.			–40 ... 70							
Slaglängd		mm	30							
Anslutning	fläns	PN 16								
	ställdon	Danfoss-standard								
Material i vattnet										
Ventilhus			Gråjärn EN-GJL-250 (GG25)							
Membran/balg			W.nr 1.4571				EPDM			
O-ringar			EPDM							
Fjädrar			W.nr. 1.4401				W.nr. 1.4310			
Kägla (Dr)			W.nr. 1.4404NC				W.nr. 1.4021			
Säte (st.)			W.nr. 1.4027							
Kägla (reglerventil)			W.nr. 1.4404NC				W.nr. 1.4021			
Säte (Rv)			W.nr. 1.4027							
Skruv			W.nr. 1.1181							
Planpackning			Grafitpackning				Asbestfri			

Konstruktion

1. Spindel
2. Packbox
3. Plastring
4. Reglerventilkägla
5. Membran
6. Huvudfjäder
7. Hålkägla (tryckregulator)
8. Vulkaniserat säte (tryckregulator)



Funktion:

AB-QM består av två delar:

1. Differenstrycksregulator
2. Reglerventil

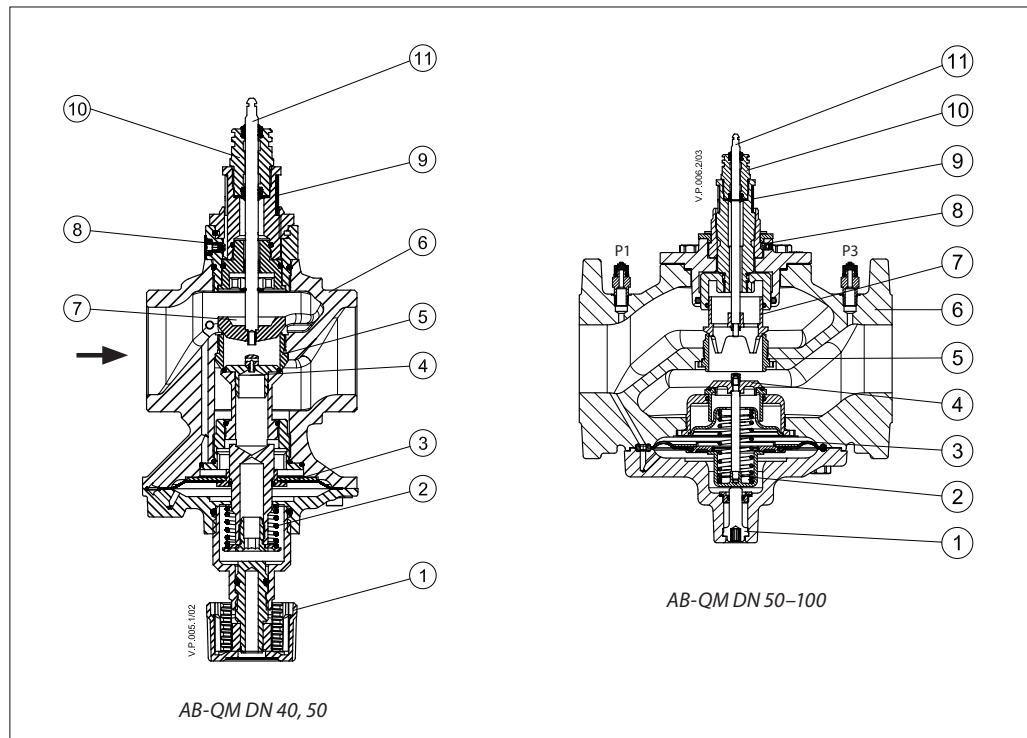
1. Differenstrycksregulator DPC

Differenstrycksregulatorn upprätthåller ett konstant differenstryck över reglerventilen. Tryckdifferensen Δp_{cv} ($P2 - P3$) på membranet balanseras med fjäderns kraft. När differenstrycket över reglerventilen förändras (på grund av förändring i det tillgängliga trycket eller rörelser i reglerventilen) flyttas tryckregulatorns kägla till ett nytt läge, vilket ger en ny jämvikt och därigenom hålls differenstrycket på en konstant nivå.

2. Reglerventil Rv

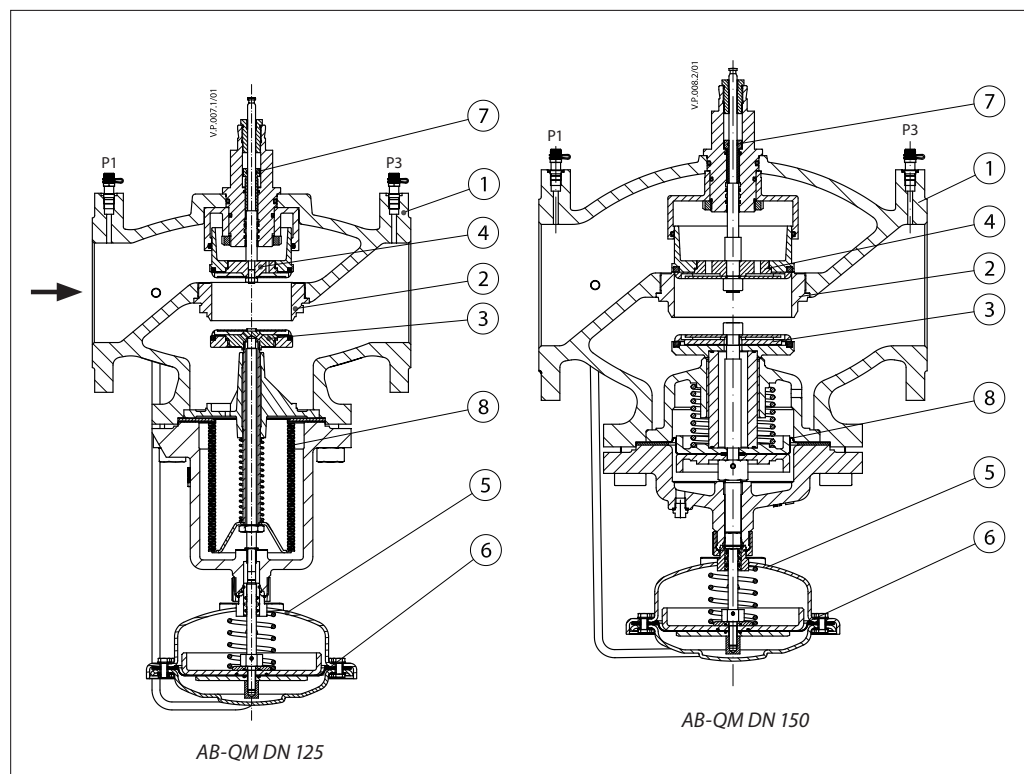
Reglerventilen har linjär karakteristik. Den har en funktion för att begränsa slaglängden så att det är möjligt att justera K_v -värdet. Procentsiffran på skalan motsvarar är i förhållande till 100 % av det flöde som anges på märkskylten. Begränsningen av slaglängden ändras genom att lyfta på låsmekanismen och vrida ventils överdel till önskat läge enligt procentskalan. En låsmekanism skyddar automatiskt för önskad ändring av inställningen.

1. Avstängningsskruv
2. Huvudfjäder
3. Membran
4. Differenstryckskägla
5. Säte
6. Ventilhus
7. Reglerventilkägla
8. Låsskruv
9. Skala
10. Packbox
11. Spindel

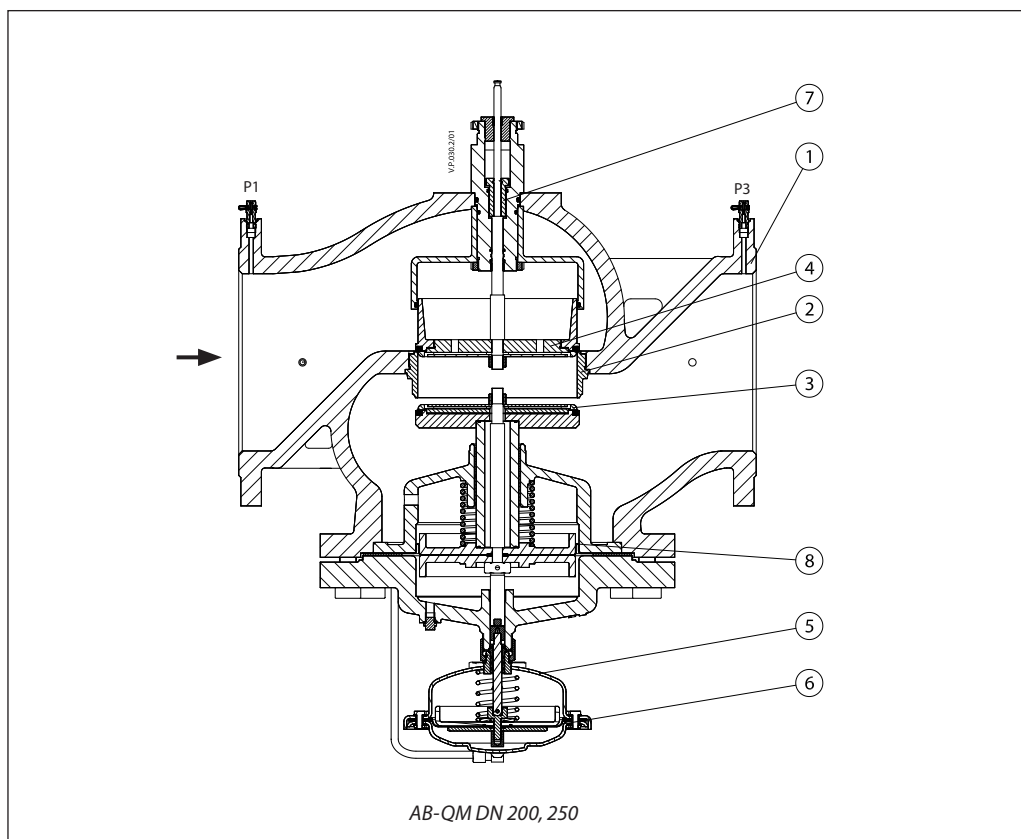


Konstruktion (fortsättning)

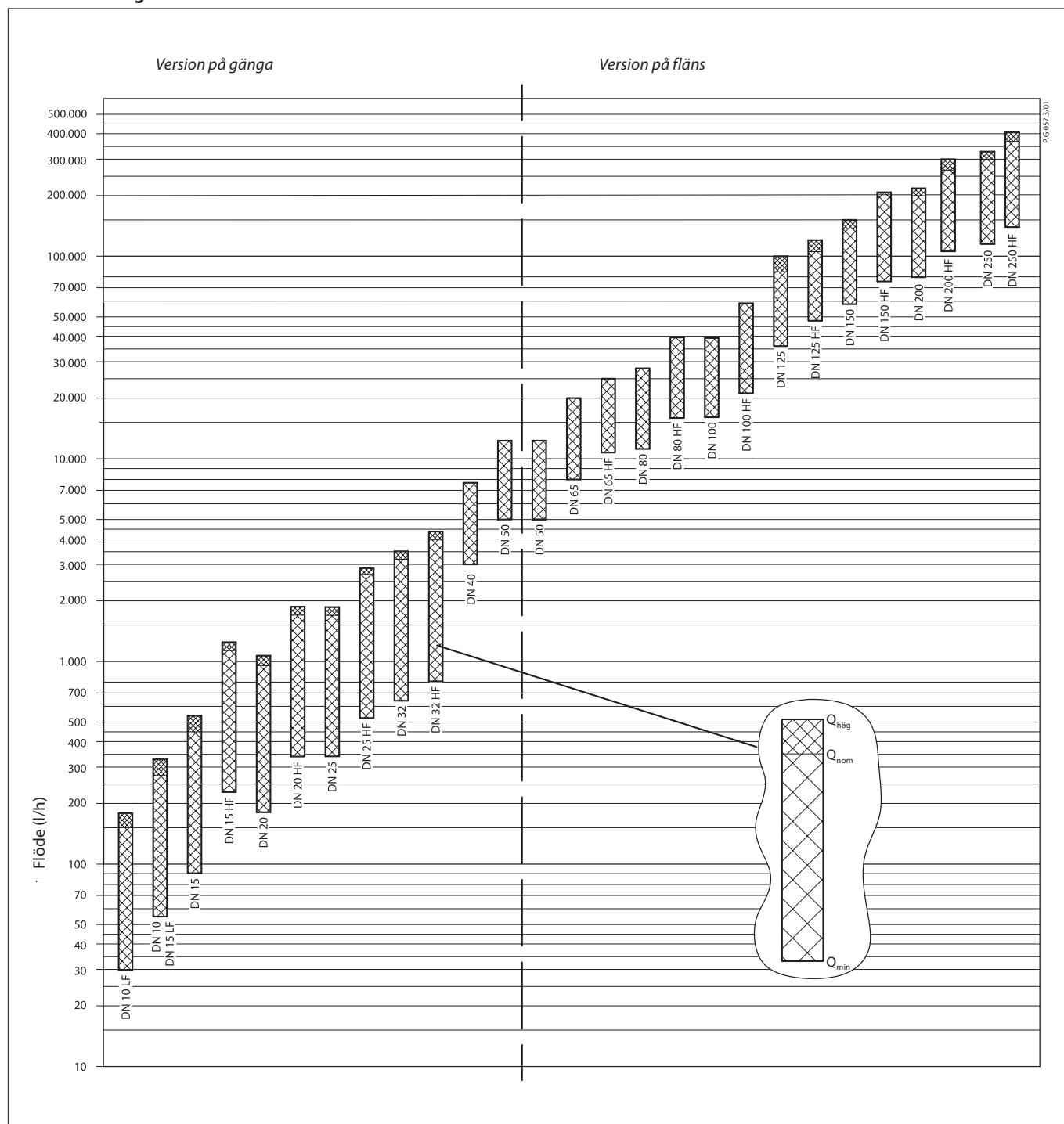
1. Ventilhus
2. Ventilsåte
3. Differenstryckskägla
4. Reglerventilskegla
5. Regulatorhus
6. Rullmembran
7. Justerskruv
8. Bålg för tryckavlastning av differenstryckskäglan



1. Ventilhus
2. Ventilsäte
3. Differenstryckskägla
4. Reglerventilskägla
5. Regulatorhus
6. Rullmembran
7. Justerskruv
8. Bälga för tryckavlastning av differenstryckskäglan



Dimensionering



Dimensionering (fortsättning) **Exempel 1: System med variabelt flöde**

Givet:
 Erforderlig kylning per aggregat: 1 000 W
 Systemets tilloppstemperatur: 6 °C
 Systemets returtemperatur: 12 °C

Krävs – regler- och balanseringsventiler:
 AB-QM och typ av ställdon för BMS-system.

Lösning:
 Flöde i systemet: Q (l/h)
 $Q = 0,86 \times 1\,000 / (12 - 6) = 143 \text{ l/h}$

Valt:
 AB-QM DN 10 mm med $Q_{nom} = 275 \text{ l/h}$ förinställd på $143/275 = 0,52 = 52\%$ av nominell öppning.
 Ställdon: AMV 110NL – 24 V

Anmärkningar:
 Erforderligt minsta differenstryck över AB-QM DN 10: 16 kPa.

Exempel 2: System med konstant flöde

Givet:

Erforderlig kylning per aggregat: 4 000 W
 Systemets tillloppstemperatur: 6 °C
 Systemets returtemperatur: 12 °C

Krävs – automatisk flödesbegränsare:

AB-QM och förinställning.

Lösning:

Flöde i systemet: Q (l/h)
 $Q = 0,86 \times 4\,000 / (12 - 6) = 573$ l/h

Valt:

AB-QM DN 20 mm med $Q_{nom} = 900$ l/h
 förinställd på $573/900 = 0,64 = 64\%$ av maximal öppning.

Anmärkingar:

Erforderligt minsta differenstryck över AB-QM DN 20: 16 kPa.

Exempel 3: Dimensionera AB-QM efter rördimension

Givet:

Flöde i systemet 1,4 m³/h (1 400 l/h = 0,38 l/s),
 rördimension DN 25 mm

Krävs – automatisk flödesbegränsare:

AB-QM och förinställning.

Lösning:

I det här fallet kan vi välja AB-QM DN 25 mm
 med $Q_{nom} = 1\,700$ l/h

I detta fall rekommenderar vi att maximal flödes hastighet i röret kontrolleras. För detta

beräknar vi flödes hastigheten i röret för förhållandet:
 DN 25 mm – Di 27,2 mm

Dimension och förhållande acceptabla, flödes hastigheten under 1,0 m/s.

Förinställning av ventil AB-QM DN 25 mm
 $1\,400 / 1\,700 = 0,82 = 82\%$ av nominell öppning.

Anmärkingar:

Erforderligt minsta differenstryck över AB-QM DN 25: 20 kPa.

Mätning av differenstryck/ felsökning

DN 10–250
 Pumpoptimering

$Q \neq \text{konst}$ $Q_{nom} = \text{konst}$

Δp_{min} $P1 - P3$

$\Delta p_{min} = (P1 - P3)_{min}$

V.G.009.6/01

P.C.005.1/01

**Mätning av differensstryck/
felsökning**
(fortsättning)

AB-QM-ventilen (DN 10–250) har testpluggar som gör det möjligt att mäta differensstrycket över reglerventilen (dpcv) eller differensstrycket över hela ventilen (dpv). Om differensstrycket (dpv) överstiger det lägsta erforderliga trycket aktiveras differensstrycksregulatorn och flödesbegränsning uppnås. Mer information om hur du mäter flödet på AB-QM DN 40–250 finns i dokumentet om flödeskontroll, och en mer ingående förklaring av hur du optimerar pumpen finns i dokumentet om pumpoptimering. Verifiering av trycket kan göras genom att använda lämpligt mätinstrument (se **tekniska data för AB-QM** för mer information).

Förinställning

Det beräknade flödet kan enkelt justeras utan behov av specialverktyg.

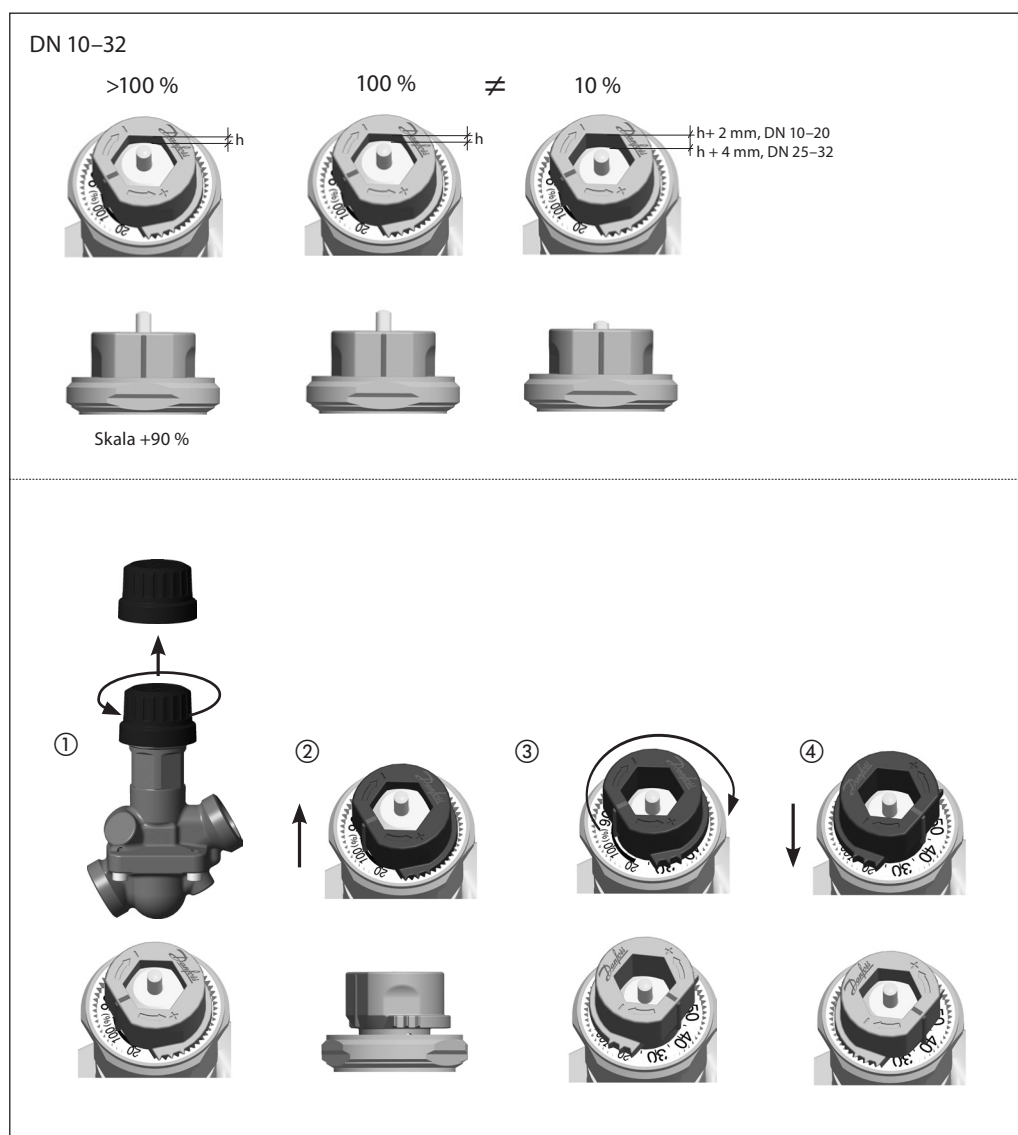
Skalan indikerar värden från 100 % flöde till 0 %. Vrid medurs för att minska flödet och moturs för att öka det.

Följ anvisningarna nedan för att ändra inställningen (fabriksinställningen är 100 %):

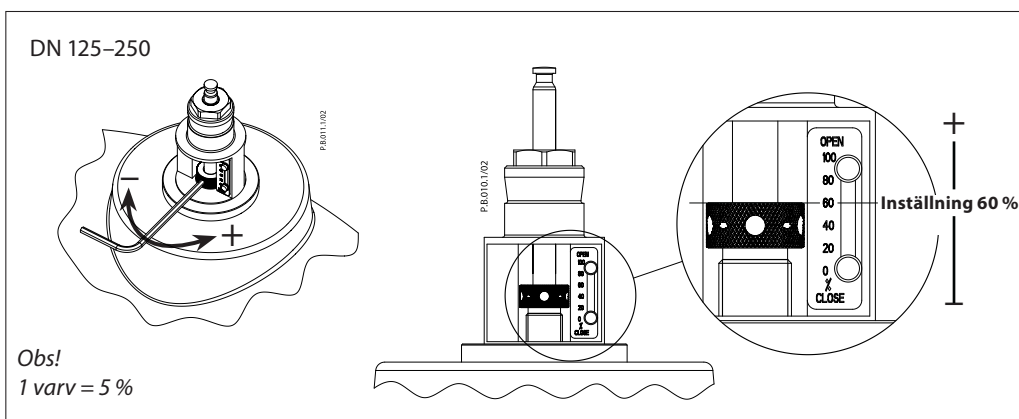
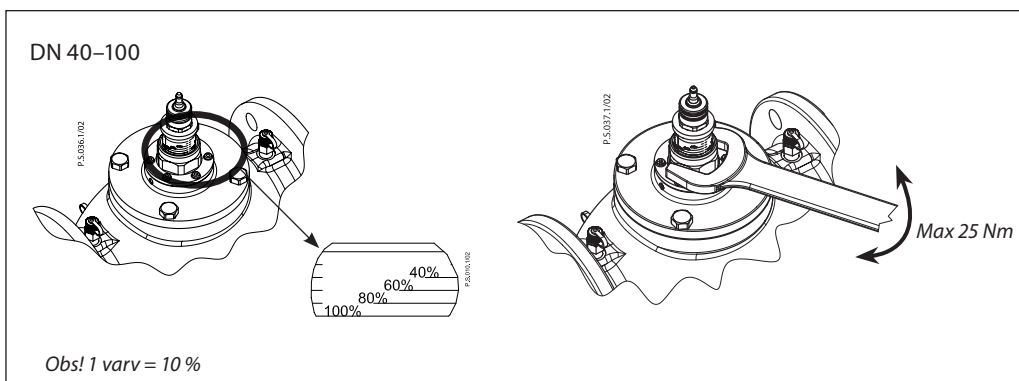
Om ventilen är av DN 15-typ är det nominella flödet = 450 l/h = 100 % inställning. Om du vill ställa in flödet på 270 l/h gör du så här: $270/450 = 60\%$.

- ① Avlägsna den blå skyddshatten eller det monterade ställdonet
- ② Hög den grå visaren
- ③ Vrid (medurs för att sänka) till det nya förinställda värdet
- ④ Tryck tillbaka den grå visaren i det låsta läget. Förinställningen har spärrats när det hörs ett klick.

Danfoss rekommenderar en inställning/ett flöde från 20 % till 100 %. Fabriksinställningen är 100 %.



Förinställning (fortsättning)



Service

DN 10–32

För avstängningsfunktionen för service är det bäst att installera ventilen i tilllopps-röret.

Ventilerna är utrustade med skyddslock i plast. Vid stängning mot högre differenstryck måste den kombinerade avstängnings- och skyddsmekanismen (tillbehör 003Z1230) användas eller värdet ställas in på 0 %.

DN 40–100

För avstängningsfunktionen vid service kan ventilen installeras antingen i tilllopps- eller retrurröret.

Ventilerna är utrustade med en manuell avstängningsmekanism för isolering av systemet vid ett tryck på upp till 16 bar.

DN 125–250

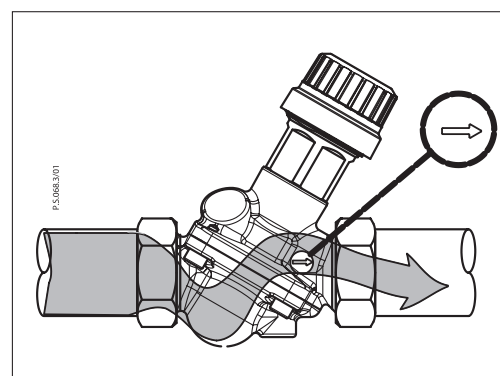
För avstängningsfunktionen vid service kan ventilen installeras antingen i tilllopps- eller retrurröret.

För avstängning ställs ventilen på 0 %.

Installation

Ventilen AB-QM är enkelriktad, vilket betyder att ventilen arbetar när flödesriktningen är den som pilen på ventilhuset pekar i. Om så inte är fallet agerar ventilen med varierande strypning, vilket orsakar vattenslag vid plötslig stängning när tillgängligt tryck har ökat eller ventilen har ställts in på ett lägre värde.

Om systemförhållandena tillåter backflöde rekommenderas starkt att använda backventiler för att undvika risk för vattenslag som kan skada så väl ventilen som andra komponenter i systemet.



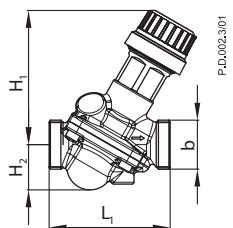
Beskrivningstext

Balanserings- och reglerventilen är tryckoberoende, vilket innebär att regulatorkaraktistiken inte är beroende av tillgängligt tryck. AB-QM-ventilens exakta flödesreglering i kombination med ett Danfoss-ställdon ger högre komfort och mycket låg total ägandekostnad. AB-QM-ventilen säkerställer och reglerar erforderligt flöde på samtliga terminalenheter och upprätthåller systemets hydroniska balans.

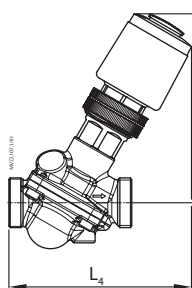
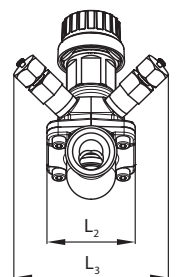
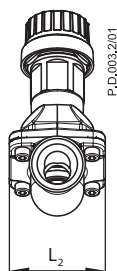
AB-QM-ventilen har följande funktioner:

- Flödesbegränsningsfunktion
- Modulerande under 1 % av inställt flöde, oavsett inställning.
- Auktoritet 1 vid alla inställningar
- Stängningstrycksförmåga för 16 bar differenstryck
- Linjär regulatorkaraktistisk
- Skala i procent av flöde
- Reglerförhållande 1:1 000
- Testpluggar för pumpoptimering och flödesverifiering för DN 10–250. Finns i intervallet DN 10–250 från en leverantör.
- Karakteristiken kan ändras från linjär till likvärdig procentuell karakteristisk för alla inställningar genom att justera inställningarna för ställdonet.
- Låsbar inställning
- Läckagenivå utan synligt läckage för DN 10–20 i kombination med rekommenderat ställdon
- Läckagenivå på 0,05 % av Q_{nom} för DN 25–100 i kombination med rekommenderat ställdon
- Läckagenivå på 0,01 % av Q_{nom} för DN 125–250 i kombination med rekommenderat ställdon

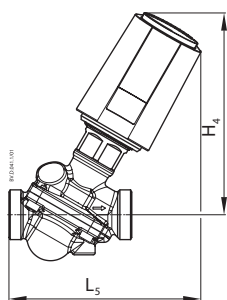
Mått



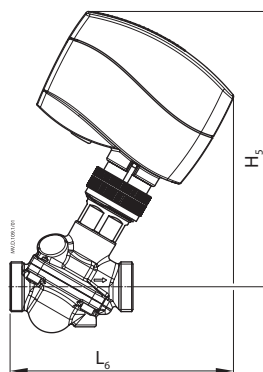
AB-QM DN 10–32



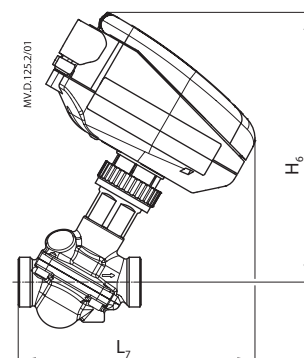
AB-QM + TWA-Z



AB-QM + ABNM

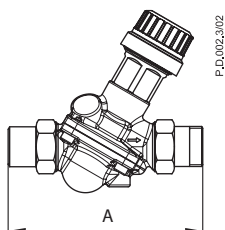


AB-QM + AMV (E) 110 NL
AB-QM + AMI 140



AB-QM + NovoCon™

Typ	L ₁	L ₂	L ₃	L ₄	L ₅	L ₆	L ₇	H ₁	H ₂	H ₃	H ₄	H ₅	H ₆	b (ISO 228/1)	Ventilvikt (kg)
	mm														
DN 10	53	36	79	92	104	109	119	69	20	100	104	138	140	G ½	0,38
DN 15	65	45	79	98	110	116	126	72	25	102	108	141	143	G ¾	0,48
DN 20	82	56	79	107	120	125	134	74	33	105	112	143	145	G 1	0,65
DN 25	104	71	79	124	142	142	149	82	42	117	124	155	153	G 1 ¼	1,45
DN 32	130	90	79	142	154	160	167	93	50	128	136	166	164	G 1 ½	2,21

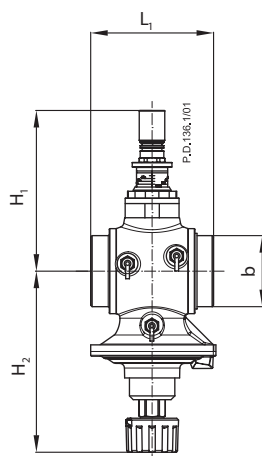


AB-QM DN 10–50

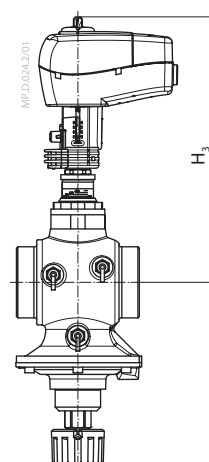
DN	Skarvkoppling A* (mm)	Nippel för svetsning A* (mm)	Nipplar för lödning A* (mm)
10	105	-	87
15	120	139	109
20	143	166	-
25	174	188	-
32	207	214	-
40	200	204	-
50	244	234	-

* Längd minskas med installationen på grund av deformation av packningen.

Mått (fortsättning)

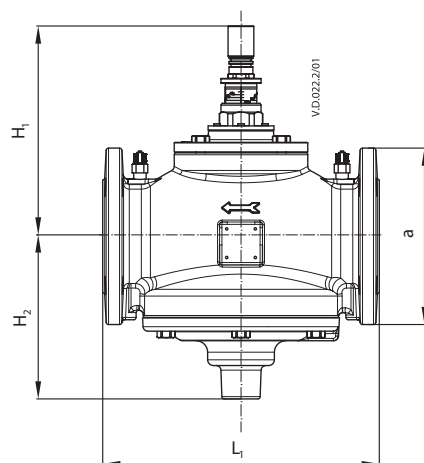


AB-QM

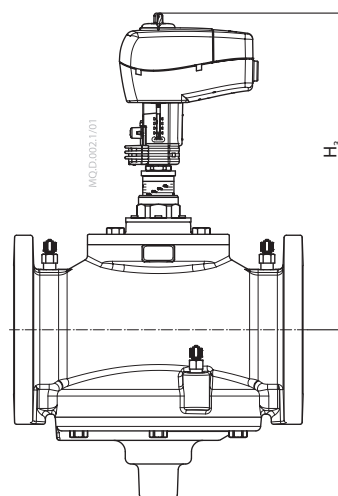


AB-QM DN 40, 50 + AME 435 QM

Typ	L ₁	H ₁	H ₂	H ₃	b (ISO 228/1)	Vikt (kg)
	mm					
DN 40	110	170	174	280	G 2	6,9
DN 50	130	170	174	280	G 2 ½	7,8



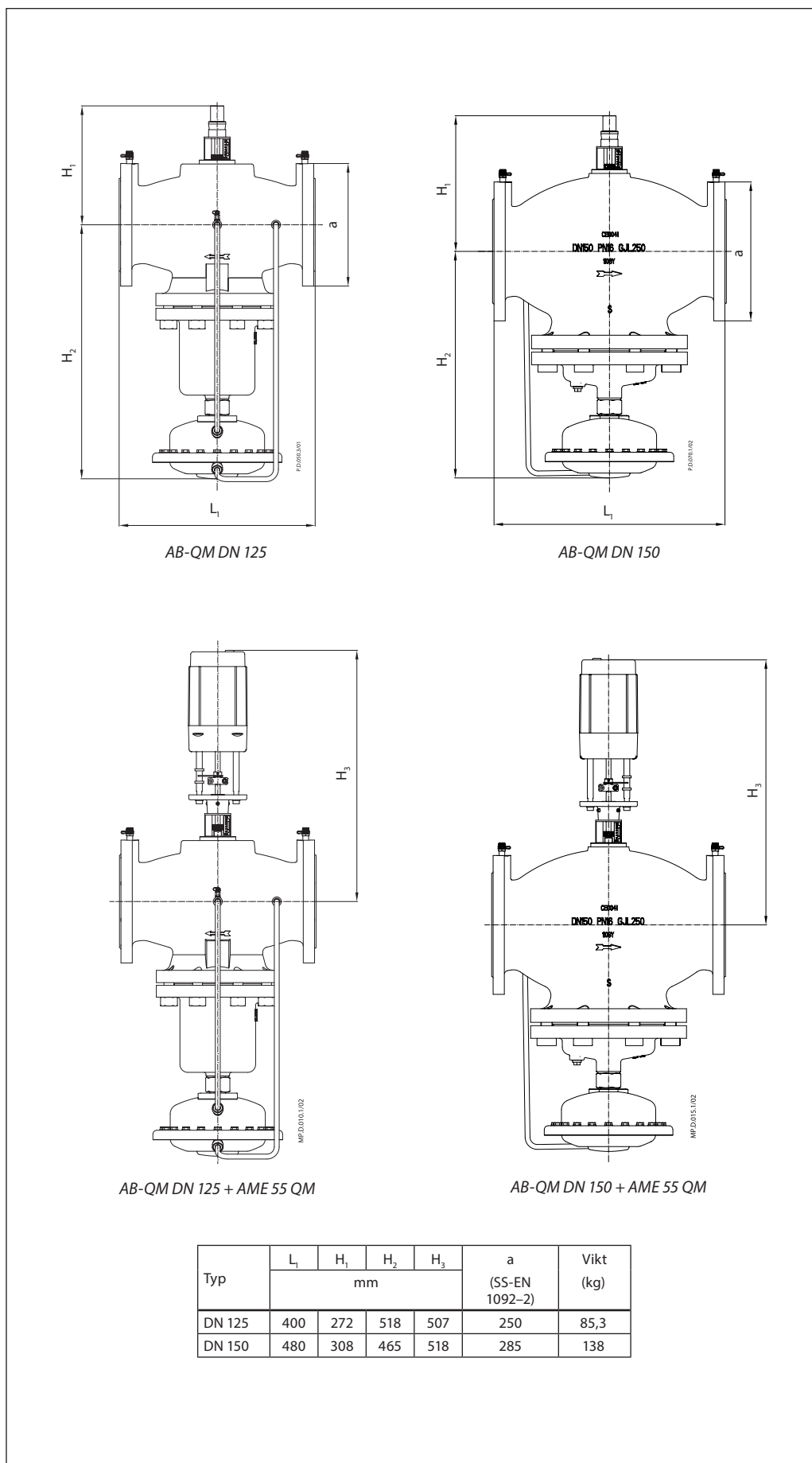
AB-QM



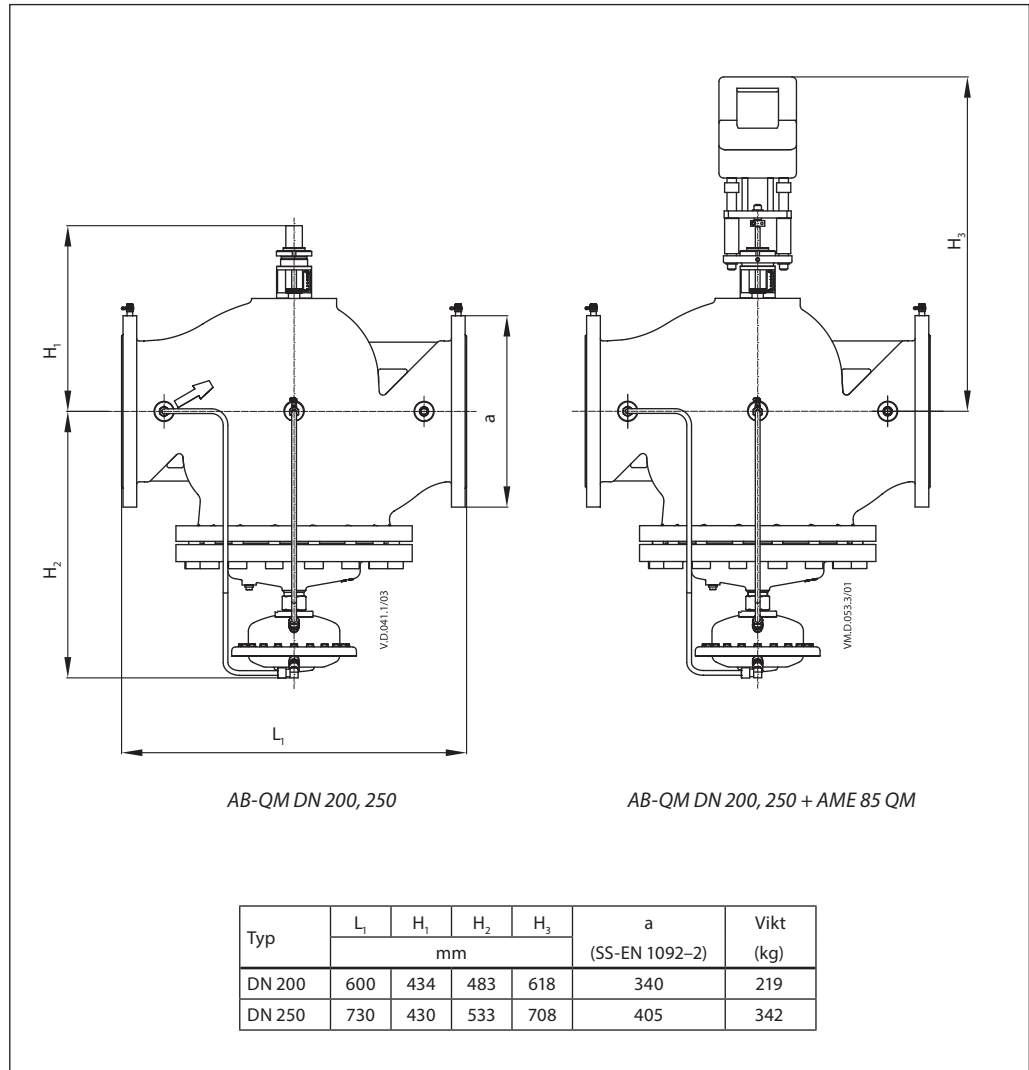
AB-QM DN 50–100 + AME 435 QM

Typ	L ₁	H ₁	H ₂	H ₃	a (SS-EN 1092–2)	Vikt (kg)
	mm					
DN 50	230	170	174	280	165	14,2
DN 65	290	220	172	330	185	38,0
DN 80	310	225	177	335	200	45,0
DN 100	350	240	187	350	220	57,0

Mått (fortsättning)



Mått (fortsättning)



Danfoss AB

Heating Segment • heating.danfoss.se • +46 13 25 85 00 • E-mail: kundservice.se@danfoss.com

Danfoss tar ej på sig något ansvar för eventuella fel i kataloger, broschyrer eller annat tryckt material. Danfoss förbehåller sig rätt till (konstruktions) ändringar av sina produkter utan föregående avisering. Det samma gäller produkter upptagna på inestående order under förutsättning att redan avtalade specifikationer ej ändras. Alla varumärken i det här materialet tillhör respektive företag. Danfoss och Danfoss logotyp är varumärken som tillhör Danfoss A/S. Med ensamrätt.