



Växleställdon

AME 25 / AME 35

Beskrivning

AME elektriska ställdon används med ventiler av typen VRB, VRG, VF och VL med extra adapter (best.nr 065Z0311, medföljer ej) samt med VFSventiler i dimensioner upp till diameter DN 50.

Ställdonet anpassar automatiskt sin slaglängd efter ventilens ändlägen, vilket minskar tiden för igångkörning.

Funktioner och fördelar

- Den avancerade konstruktionen omfattar belastningskänsliga omkopplare som säkerställer att ställdonen och ventilerna inte överbelastas
- Diagnostisk ljusdiod, signalåterföring och slaglängdsreglerande egenskaper
- Robust och låg vikt

Beställning

Produktkodnummer

Ställdon

Typ	Matningsspänning (VAC)	Best.nr	Endast för den danska marknaden VVS nr.
AME 25	24	082G3025	46 0946.025
AME 35		082G3022	46 0946.035

Tillbehörens kodnummer

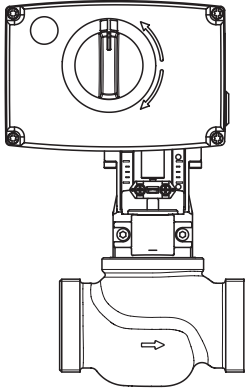
Typ	Best.nr	Endast för den danska marknaden VVS nr.
Adapter för VFS 2-ventil DN 15-50 (för medietemp. över 150 °C)	065Z7548	46 0946.908
Adapter för VRB-/VRG-/VF-/VL-ventiler (gen.2009) DN 15-50	065Z0311*	46 0946.912
Ventilspindelvärmare för VFS-ventil DN 15-50	065B2171	46 0946.801
Koppling AMV(E) 25, AMV(E) 35	003G6396	-

* Måste beställas separat.

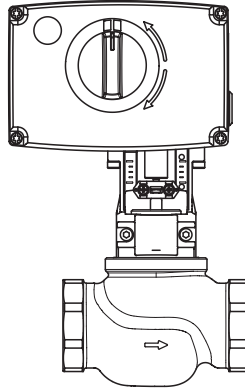
Översikt

Produktportfölj

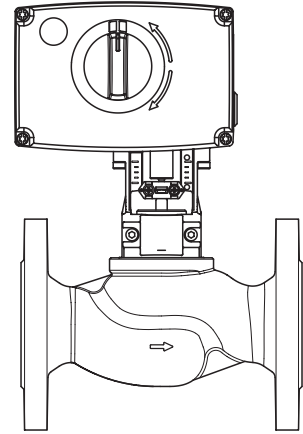
Kombinationer av ställdon – ventil



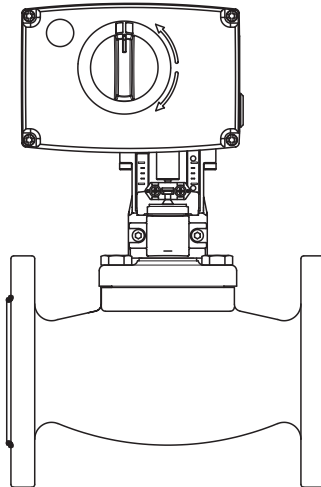
AME 25, AME 35 +
Adapter (065Z0311)
VRB 2, VRB 3 ext. thread (DN 15–50)
VRG 2, VRG 3 ext. thread (DN 15–50)



AME 25, AME 35 +
Adapter (065Z0311)
VRB 2, VRB 3 int. thread
(DN 15–50)



AME 25, AME 35 +
Adapter (065Z0311)
VF 2, VF 3 (DN 15–50)
VL 2, VL 3 (DN 15–50)



AME 25, AME 35 +
VFS 2 (DN 15–50)

Original	Översatt
AME 25, AME 35 +Adapter (065Z0311) VRB 2, VRB 3 ext. thread (DN 15–50) VRG 2, VRG 3 ext. thread (DN 15–50)	AME 25, AME 35 + Adapter (065Z0311) VRB 2, VRB 3 utv. gänga (DN 15-50) VRG 2, VRG 3 utv. gänga (DN 15-50)
AME 25, AME 35 +Adapter (065Z0311) VRB 2, VRB 3 int. thread (DN 15–50)	AME 25, AME 35 + Adapter (065Z0311) VRB 2, VRB3 Inv. gänga (DN 15-50)
AME 25, AME 35 + Adapter (065Z0311) VF 2, VF 3 (DN 15–50) VL 2, VL 3 (DN 15–50)	AME 25, AME 35 + Adapter (065Z0311) VF 2, VF 3 (DN 15–50) VL 2, VL 3 (DN 15–50)

Funktioner

Drift

Igångkörning

Slutför mekanisk och elektrisk installation och genomför nödvändiga kontroller och tester.

- Stäng av det medium som regleras. (självslagsfunktionen kan t.ex. orsaka risker i ångtillämpningar utan lämplig mekanisk avstängning).
- Koppla till strömmen. Observera att motorn nu utför självslagsfunktionen.
- Tillför lämplig reglersignal och kontrollera att ventilspindelns riktning är korrekt för denna applikation.
- Säkerställ att ställdonet kör ventilen över hela dess slaglängd, genom att anbringa lämplig reglersignal. Denna åtgärd ställer in slaglängden.

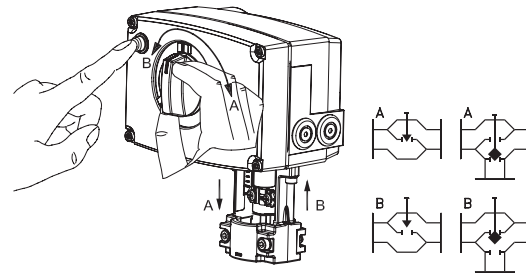
Igångkörningen är därmed avslutad.

Igångkörning/testfunktion

Ställdonet kan köras till fullt öppet eller helt stängt läge (beroende på typ av ventil) genom att ansluta SN till plintarna 1 eller 3.

Manuell överstyrning

Manuell överstyrning sker om man vrider vredet för manuell styrning till önskat läge. Observera symbolen för rörelseriktningen. Om manuell överstyrning har använts är inte Xoch Y-signalerna korrekta förrän ställdonet når sitt ändläge. Om detta inte kan accepteras ska en extra aktiv återställningssats monteras.

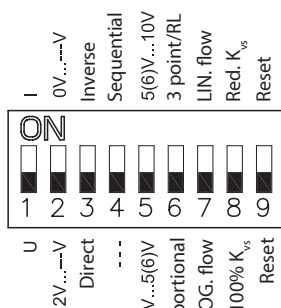
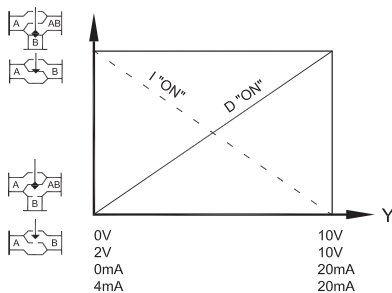


Procedur

- Tryck på gummiknappen
- Ändra ventilläget med hjälp av vredet
- Ställ ventilen i stängt läge
- Återställ spänningsförsörjningen

Inställningar

Inställning av DIP-switchar



Original	Översatt
Inverse	Omvänd
Sequential	Sekventiell
3 point/RL	3 punkt/RL
LIN. flow	LIN. flöde
Red. K _{vs}	Röd. K _{vs}
Reset	Återställ
Direct	Direkt
Proportional	Proportionell
LOG. flow	LOG. flöde
Reset	Återställ

Under motorns borttagbara hölje finns DIPswitchar för funktionsval. I synnerhet gäller att om SW6 har inställningen ON, fungerar ställdonet som ett 3-punkts ställdon. Omkopplaren ger följande funktioner:

• **SW1: U/I – omkopplare för typ av ingångssignal:**

När omkopplaren är i läge OFF är spänningsingång vald. När omkopplaren är i läge ON är strömingång vald.

• **SW2: 0/2 – omkopplare för ingångssignalområde:**

Om den är inställd på AV-läget ligger insignalen i intervallet 2–10 V (spänningsingång) eller 4–20 mA (strömingång). Om den är inställd på PÅ-läget ligger insignalen i intervallet 0–10 V (spänningsingång) eller 0–20 mA (strömingång).

• **SW3: D/I – omkopplare för direkt eller omvänd funktion:**

Inställd i läge OFF arbetar ställdonet direkt (spindeln sänks när spänningen ökar). Inställd i läge ON arbetar ställdonet omvänt (spindeln höjs när spänningen ökar).

• **SW4: —/Seq – omkopplare för normalt eller sekventiellt läge:**

Inställd i läge OFF arbetar ställdonet inom området 0(2)–10 V eller 0(4)–20 mA. Inställd i läge ON arbetar ställdonet inom sekventiellt område: 0(2)–5 (6) V eller 0(4)–10 (12) mA eller 5(6)–10 V eller 10(12)–20 mA.

• **SW5: 0–5 V/5–10 V – ingångssignalens område i sekventiellt läge:**

Inställd i läge OFF arbetar ställdonet inom sekventiellt område: 0(2)–5 (6) V eller 0(4)–10 (12) mA.

I läge ON fungerar ställdonet inom sekventiellt område: 5(6)–10 V eller 10(12)–20 mA.

• **SW6: Prop./3-pnt – omkopplare för modulerande läge eller 3-punktsläge:**

I läge OFF fungerar ställdonet normalt enligt reglersignalen. I läge ON fungerar ställdonet som ett 3-punkts ställdon.

För denna operation, se kapitlet Kopplingsschema (Kabeldragning för 3-punktsreglering).

När DIP-omkopplare SW6 är inställd i läge ON blir funktionerna för alla andra DIP-omkopplare inaktiva.

• **SW7: LOG/LIN – logaritmiskt eller linjärt flöde genom ventilväljaren¹⁾:**

I läge OFF är flödet genom ventilen procentuellt. I läge ON är flödet genom ventilen linjärt enligt reglersignalen.

• **SW8: 100 % K_{vs}/minskad K_{vs} – flödesminskning genom ventilväljaren¹⁾:**

I läge OFF minskas inte flödet genom ventilen. I läge ON minskas flödet genom ventilen med hälften av den stegvisa ökningen mellan K_{vs}-standardvärden. Exempel: ventil med K_{vs} 16 och SW8 inställd på ON – maximalt flöde genomventilen är K_{vs} 13 (mitt emellan standard K_{vs} 16 och närmaste lägre standard K_{vs} 10).

¹ **OBS!** Ska endast användas tillsammans med ventiler med logaritmisk (procentuell) ventilkarakteristik.

• **SW9: Återställning:**

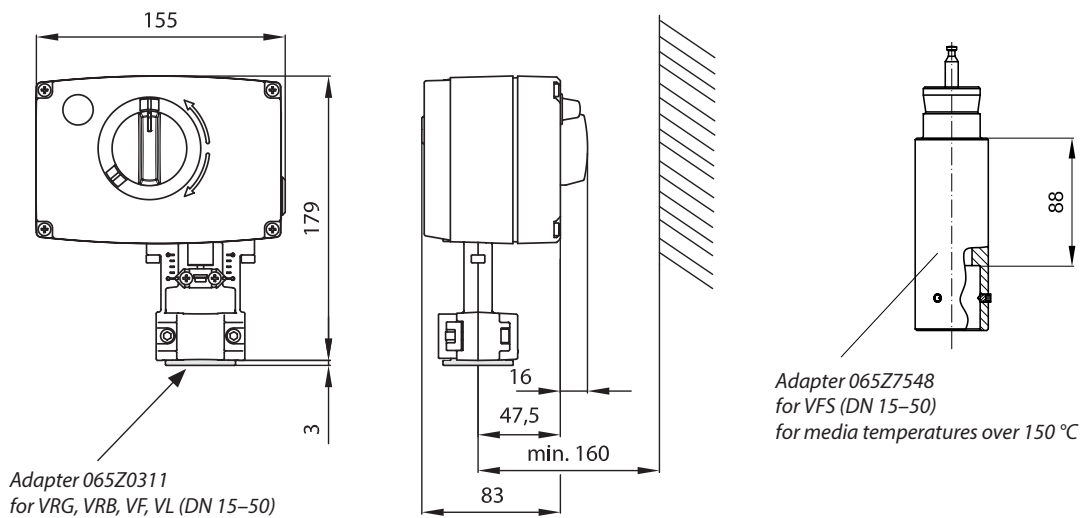
Om omkopplarens läge ändras går ställdonet igenom en självslagscykel.

Produktinformation

Allmänna uppgifter

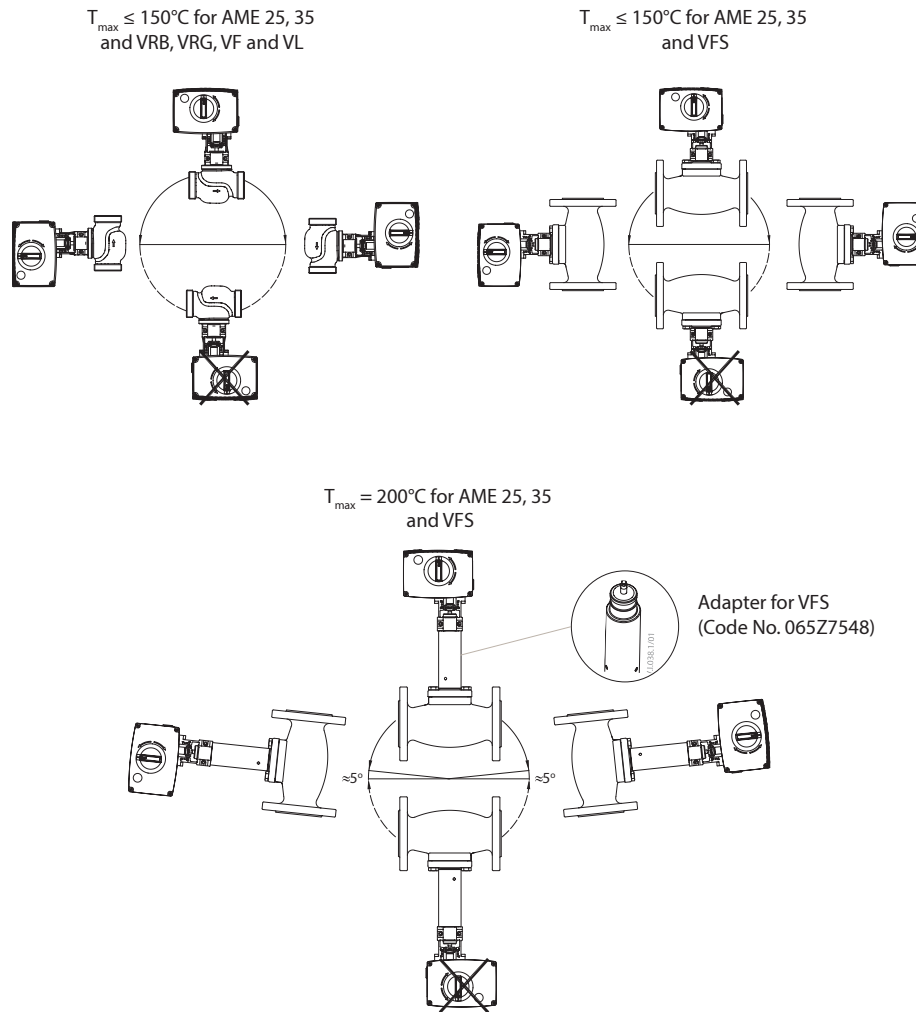
Typ		AME 25	AME 35
Spänningsförsörjning	V	24 AC; +10 till -15 %	
Effektförbrukning	VA	4	9
Frekvens	Hz	50/60	
Styringång Y	V	0-10 (2-10) Ri = 24 kΩ	
	mA	0-20 (4-20) Ri = 500 Ω	
Utgångssignal X	V	0-10 (2-10)	
Stängningskraft	N	1000	600
Max. slaglängd	mm	15	
Gångtid vid 50(60) Hz	s/mm	11 (8,8)	3 (2,4)
Max. medietemperatur	°C	150 (200 med adapter eller horisontell ventilspindel)	
Omgivningstemperatur		0 ... 55	
Lagrings- och transporttemperatur		-40 ... 70	
Kapslingsklass		IP54	
Vikt	kg	1,70	

Mått



Original	Översatt
Adapter 065Z0311 for VRG, VRB, VF, VL (DN 15-50)	Adapter 065Z0311 för VRG, VRB, VF, VL (DN 15-50)
Adapter 065Z7548 for VFS (DN 15-50) for media temperatures over 150 °C	Adapter 065Z7548 för VFS (DN 15-50) för medietemperaturer över 150 °C

Installation



Original	Översatt
$T_{max} \leq 150^{\circ}\text{C}$ for AME 25, 35 and VRB, VRG, VF and VL	$T_{max} \leq 150^{\circ}\text{C}$ för AME 25, 35 och VRB, VRG, VF och VL
$T_{max} \leq 150^{\circ}\text{C}$ for AME 25, 35 and VFS	$T_{max} \leq 150^{\circ}\text{C}$ för AME 25, 35 och VFS
$T_{max} = 200^{\circ}\text{C}$ for AME 25, 35 and VFS	$T_{max} = 200^{\circ}\text{C}$ för AME 25, 35 och VFS
Adapter for VFS(Code No. 065Z7548)	Adapter för VFS (Best. nr. 065Z7548)

Mekanisk

Använd 4 mm sexkantsnyckel (ingår inte i ställondsleveransen) för att montera ställdonet på ventilen. Montering av ventilen med ställdonet är tillåtet i horisontellt och upprätt läge. Montering med motorn nedåt är inte tillåtet.

Ställdonet får inte monteras i en explosiv omgivning eller vid omgivande temperatur lägre än 0 C eller högre än 55 C. Det får inte heller utsättas för ångstrålar, vattenstrålar eller droppande vätska.

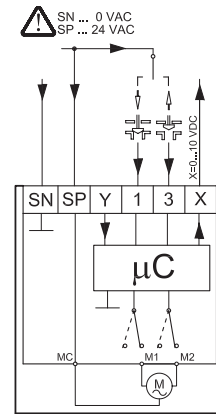
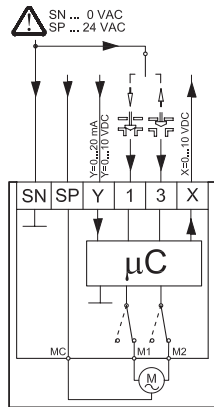
Obs: Ställdonet kan roteras upp till 360° med avseende på ventilspindeln genom att lossa fästansordningen. Dra åt fästansordningen igen när ställdonet är rätt placerat.

Elektrisk

De elektriska anslutningarna kommer man åt genom att ta bort ställdonets lock. Två ingångar med gängor (M20 x 1,5 och M16 x 1,5) är anordnade för kabelgenomföringar.

Obs: Den kabel och kabelgenomföring som används får inte äventyra ställdonets IP-klassning och måste säkerställa att anslutningsdonen är helt avlastade. Följ även lokala regler och föreskrifter.

Kopplingschema



Obs: Använd denna kabeldragning om omkopplaren SW6 är inställd i läge ON.

Kabeldragning för modulerande reglering

Automatiskt självslagsfunktion

När strömmen för första gången kopplas till, kommer ställdonet att automatiskt ställa in sig efter ventilens slaglängd. Därefter kan självslagsfunktionen startas om genom att växla läge på SW9.

Diagnostisk lysdiod

Den röda diagnostiska lysdioden är placerad på kretskortet under höljet. Den ger indikation av tre drifttillstånd:

- Ställdonet OK (lyser hela tiden),
- Självslag (blinker en gång per sekund),
- Fel (blinker tre gånger per sekund – sök teknisk assistans).

Kabeldragning för 3-punktsreglering

Kabellängd	Rekommenderad kabelarea
0–50 m	0,75 mm ²
> 50 m	1,5 mm ²

SP	24 V AC	Spänningsförsörjning
SN	0V	Nolla
Y	0–10 V	Ingångssignal
	(2–10 V)	
	0–20 mA	
	(4–20 mA)	
X	0–10 V	Utgångssignal
	(2–10 V)	

Certifikat, försäkran och godkännanden

Listan innehåller alla certifikat, deklARATIONER och godkännanden för denna produkttyp. Enskilda kodnummer kan ha några eller alla av dessa godkännanden, och vissa lokala godkännanden kanske inte visas i listan.

När du klickar på länken kommer du till den senaste versionen av "Försäkran om överensstämmelse". Produkter som utvecklats och sålts före detta utgivningsdatum överensstämmer med de direktiv/standarder som gäller vid tidpunkten för försäljningen.

Approval type	Title	Certification body	Topic name
EU Declaration	Danfoss EU 221011EN0815101.04	Danfoss	LVD, EU RoHS
UA Declaration	UA Actuators 2024-06-27	Danfoss	EMC, LVD
Exportkontrolldeklaration	Gear and Thermal actuators	Danfoss	

Kontaktuppgifter

Onlinesupport

Danfoss erbjuder ett brett utbud av support utöver våra produkter, inklusive digital information, programvara, mobilappar och expertvägledning. Se möjligheterna nedan.



Danfoss Design Center

Upptäck Design Center, vår avancerade digitala plattform som effektiviserar produktvalet. Med integrerade verktyg och förbättrade textsidor är det enklare än någonsin att komma åt produktinformation och dokumentation, och att välja rätt produkter. Kontrollera tillgängligheten av Danfoss-produkter hos partnerbutiker och njut av sömlösa övergångar från val till köp med vår varukorg-till-varukorg-funktion. Oavsett om du köper från våra distributörer eller direkt från Product Store förenklar Design Center din upplevelse. Läs mer på: designcenter.danfoss.com.



Danfoss produktbutik

Danfoss Products Store är en komplett butik som är tillgänglig dygnet runt för våra kunder, oavsett var du befinner dig i världen eller vilken bransch du arbetar inom. Bläddra i vår katalog, kontrollera produktinformation och dokumentation, se priser och produkttillgänglighet och slutför snabbt ditt köp. Börja bläddra på: store.danfoss.com.



Danfoss Partner Portal/Produktdataverktyg

Utformad för att ge dig enkel åtkomst till produktdatautdrag, viktiga resurser, verktyg och information. Partnerportalen tillhandahåller en centraliserad hubb för produktdokumentation, utbildningsmaterial, marknadsföringsresurser och teknisk support, vilket säkerställer att du har allt du behöver för att lyckas och utveckla din verksamhet med Danfoss. Partnerportalen är tillgänglig dygnet runt på: partner.danfoss.com och är redo att stödja din verksamhet.



Hitta teknisk dokumentation

Hitta den tekniska dokumentationen du behöver för att få igång ditt projekt. Få direktåtkomst till vår officiella samling av datablad, certifikat och deklARATIONER, manualer och guider, 3D-modeller och ritningar, fallberättelser, broschyrer och mycket mer. Börja söka nu på: documentation.danfoss.com.



Danfoss Learning

Danfoss Learning är en gratis online-inlärningsplattform. Den erbjuder kurser och material som är särskilt utformade för att hjälpa ingenjörer, installatörer, servicetekniker och grossister att bättre förstå produkter, applikationer, branschfrågor och trender, vilket hjälper dig att göra ditt jobb bättre. Hitta din lokala Danfoss-webbplats här: learning.danfoss.com.



Få lokal information och stöd

Lokala Danfoss-webbplatser är de viktigaste källorna för hjälp och information om vårt företag och våra produkter. Hitta produkttillgänglighet, få de senaste nyheterna från regionen eller kontakta en expert i närheten – allt på ditt eget språk. Hitta din lokala Danfoss-webbplats här: danfoss.com.

Danfoss AB

Climate Solutions - danfoss.se - +46 10 88 87 400 - kundservice.se@danfoss.com

All information, inklusive men inte begränsat till information om val av produkt, produktens tillämpning eller användning, konstruktion, vikt, mått, kapacitet eller andra tekniska data i produktkataloger, katalogbeskrivningar, annonser o.s.v. och oavsett om dessa tillhandhålls skriftligen, muntligen, elektroniskt, online eller via nedladdning, ska betraktas som informativ och är endast bindande om och i den utsträckning uttryckliga hänvisningar ges i ett offer eller orderbekräftelse. Danfoss ansvarar inte för eventuell fel i kataloger, broschyrer, videor och annat material. Danfoss förbehåller sig rätten att ändra sina produkter utan föregående meddelande. Detta gäller även produkter som redan är beställda under förutsättning att sådana ändringar kan göras utan att efterföljande ändringar krävs i redan överenskomna specifikationer. Alla varumärken i detta material ägs av Danfoss A/S eller Danfoss-koncernens företag. Danfoss och Danfoss logotyp är varumärken som tillhör Danfoss A/S. Med ensamrätt.