



Växleställdon

AMB 162/182

Beskrivning

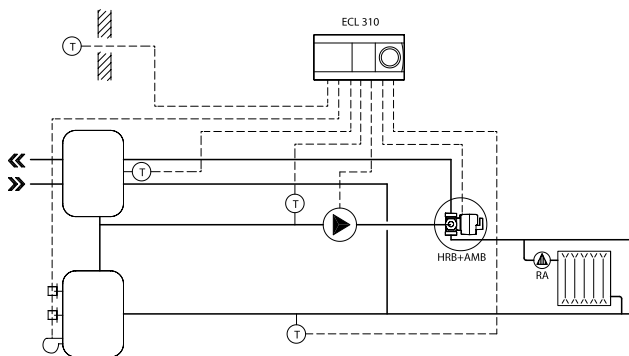
AMB-ställdonen är avsedda att kontrollera roterande blandningsventiler och fördelningsventiler.

Ställdon AMB 162 och AMB 182 används för temperaturreglering i centralvärmesystem tillsammans med 3- och 4-vägs vridventiler av typerna HRB, HRE och HFE.

Funktioner och fördelar

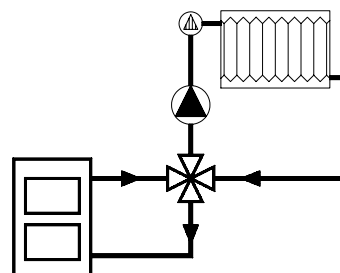
- Extra hjälpkontakt.
- Indikation om faktiskt ventilläge.
- Svängriktningsvisare med lysdiod.
- Manuellt ventilvridningsläge som aktiveras med en permanent koppling.
- Inga skador vid igensatta ventiler.
- Tyst och tillförlitlig drift.
- Underhållsfri.
- Valbar hastighet på DIP-switch (endast modulerande ställdon).
- Lysdiodsindikering för aktiverad hjälpkontakt (endast 2- och 3-punktsreglerade ställdon).

Applikationer



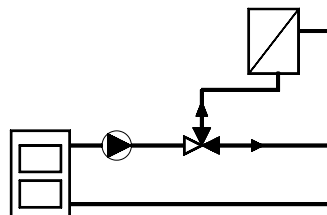
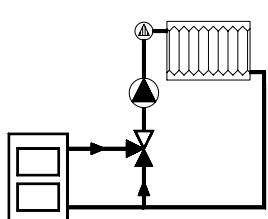
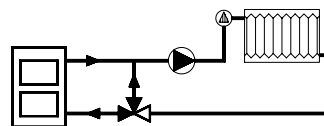
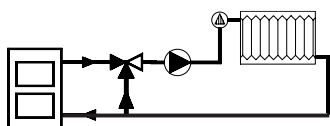
Pannsystem med elektronisk regulator ECL och vridventil HRB.

HRB 4



Omvänd funktion erhålls genom att man vänder ställdonets rotationsriktning och ventilens skylt.

HRB 3



Omvänd funktion erhålls genom att man vänder ställdonets rotationsriktning och ventilens skylt.

Beställning

Produktkodnummer

Beskrivning	Vridmoment vid drift [Nm]	Reglersignaltyp	Motorhastighet [s/°]	Matningsspänning [V]	Extra omkopplare	Produktkod
AMB 162 5 Nm 2-punkts 15 s 24 V	5	2-punkts	15	24 V AC	No	082H0270
AMB 162 5 Nm 2-punkts 15 s 24 V AS	5	2-punkts	15	24 V AC	Ja	082H0272
AMB 162 5 Nm 2-punkts 15 s 230 V	5	2-punkts	15	230 V AC	No	082H0271
AMB 162 5 Nm 2-punkts 15 s 230 V AS	5	2-punkts	15	230 V AC	Ja	082H0273
AMB 162 5 Nm mod 60 s 24 V I-pack	5	Modulerande	60	24 V AC/DC	No	082H0260
AMB 162 5Nm 3p 15s 24V	5	3-punkts	15	24 V AC	No	082H0210
AMB 162 5Nm 3p 15s 24V AS	5	3-punkts	15	24 V AC	Ja	082H0215
AMB 162 5Nm 3p 15s 230V	5	3-punkts	15	230 V AC	No	082H0220
AMB 162 5Nm 3p 15s 230V AS	5	3-punkts	15	230 V AC	Ja	082H0225
AMB 162 5Nm 3p 30s 24V	5	3-punkts	30	24 V AC	No	082H0211
AMB 162 5Nm 3p 30s 24V AS	5	3-punkts	30	24 V AC	Ja	082H0216
AMB 162 5Nm 3p 30s 230V	5	3-punkts	30	230 V AC	No	082H0221
AMB 162 5Nm 3p 30s 230V AS	5	3-punkts	30	230 V AC	Ja	082H0226
AMB 162 5Nm 3p 60s 24V	5	3-punkts	60	24 V AC	No	082H0212
AMB 162 5Nm 3p 60s 24V AS	5	3-punkts	60	24 V AC	Ja	082H0217
AMB 162 5Nm 3p 60s 230V	5	3-punkts	60	230 V AC	No	082H0222
AMB 162 5Nm 3p 60s 230V AS	5	3-punkts	60	230 V AC	Ja	082H0227
AMB 162 5Nm 3p 120s 24V	5	3-punkts	120	24 V AC	No	082H0213
AMB 162 5Nm 3p 120s 24V AS	5	3-punkts	120	24 V AC	Ja	082H0218
AMB 162 5Nm 3p 120s 230V	5	3-punkts	120	230 V AC	No	082H0223
AMB 162 5Nm 3p 120s 230V AS	5	3-punkts	120	230 V AC	Ja	082H0228
AMB 162 5Nm 3p 480s 24V	5	3-punkts	480	24 V AC	No	082H0214
AMB 162 5Nm 3p 480s 24V AS	5	3-punkts	480	24 V AC	Ja	082H0219
AMB 162 5Nm 3p 480s 230V	5	3-punkts	480	230 V AC	No	082H0224
AMB 162 5Nm 3p 480s 230V AS	5	3-punkts	480	230 V AC	Ja	082H0229
AMB 162 5Nm mod 60s 24V	5	Modulerande	120	24 V AC/DC	No	082H0230
AMB 182 10Nm 3p 60s 24V	10	3-punkts	60	24 V AC	No	082H0231
AMB 182 10Nm 3p 60s 230V	10	3-punkts	60	230 V AC	No	082H0232
AMB 182 14 Nm mod 60 s 24 V I-pack	15	Modulerande	90	24 V AC/DC	No	082H0261
AMB 182 14Nm mod 60s 24V	15	Modulerande	60	24 V AC/DC	No	082H0241
AMB 182 15 Nm 2-punkts 60 s 24 V	15	2-punkts	60	24 V AC	No	082H0274
AMB 182 15 Nm 2-punkts 60 s 24 V AS	15	2-punkts	60	24 V AC	Ja	082H0276
AMB 182 15 Nm 2-punkts 60 s 230 V	15	2-punkts	60	230 V AC	No	082H0275
AMB 182 15 Nm 2-punkts 60 s 230 V AS	15	2-punkts	60	230 V AC	Ja	082H0277
AMB 182 15Nm 3p 60s 24V	15	3-punkts	60	24 V AC	No	082H0233
AMB 182 15Nm 3p 60s 24V AS	15	3-punkts	60	24 V AC	Ja	082H0235
AMB 182 15Nm 3p 60s 230V	15	3-punkts	60	230 V AC	No	082H0237
AMB 182 15Nm 3p 60s 230V AS	15	3-punkts	60	230 V AC	Ja	082H0239
AMB 182 15Nm 3p 240s 24V	15	3-punkts	240	24 V AC	No	082H0234



AMB 182 15Nm 3p 240s 24V AS	15	3-punkts	240	24 V AC	Ja	082H0236
AMB 182 15Nm 3p 240s 230V	15	3-punkts	240	230 V AC	No	082H0238
AMB 182 15Nm 3p 240s 230V AS	15	3-punkts	240	230 V AC	Ja	082H0240

Tillbehörens kodnummer



082H0254

AMB-länksats för ESBE VRG, Danfoss RV

AMB-länksats för ESBE VRG, Danfoss RV



082H0250

AMB-länksats, multityp

AMB-länksats, multityp



082H0251

AMB-länksats för Centra

AMB-länksats för Centra



082H0253

AMB-länksats för Honeywell

AMB-länksats för Honeywell



082H0255

AMB-länksats för Danfoss HRB, HRE, HFE

AMB-länksats för Danfoss HRB, HRE, HFE



082H0252

AMB-länksats för Wita, Meibes

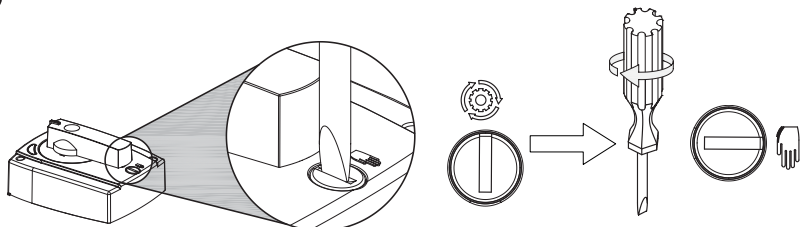
AMB-länksats för Wita, Meibes

Funktioner

Drift

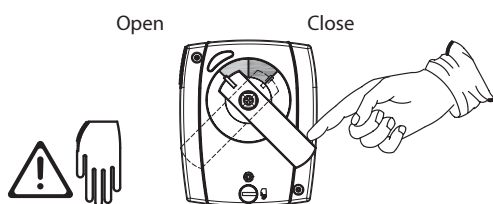
Manuell styrning

1

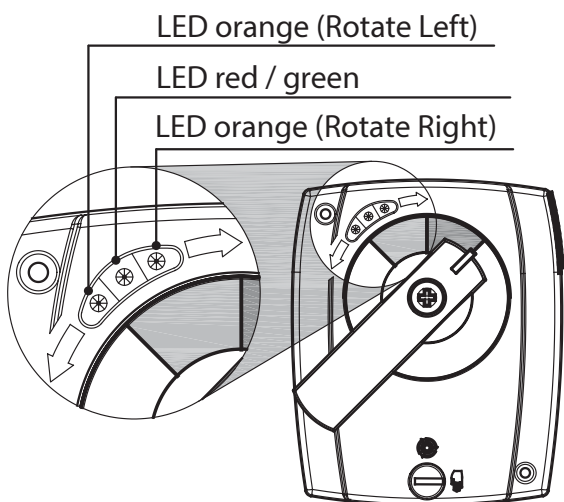


Original	Översatt
Open	Öppna
Close	Stäng

2



Lysdiodsignalering



MED 162/182

Lysdiodens färg	2-punkts	3-punkts	Modulerande
orange	Rotation vänster / höger		
grön	-	-	Status OK
röd	Aktivering av hjälpkontakt	Aktivering av hjälpkontakt	-

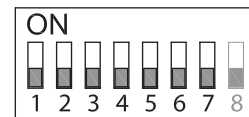
Original	Översatt
LED orange (Rotate Left)	Orange lysdiod (rotera åt vänster)
LED red / green	Röd/grön lysdiod
LED orange (Rotate Right)	Orange lysdiod (rotera åt höger)

Inställningar

Inställning av DIP-switchar

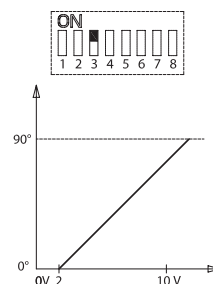
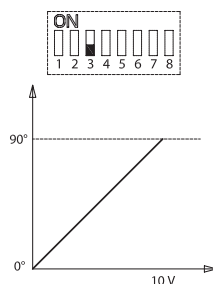
(endast modulerande ställdon)

S1	S2	SIG.
0	0	U
1	1	I



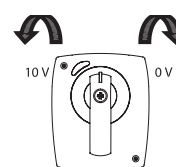
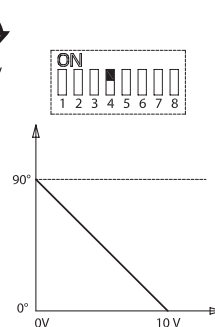
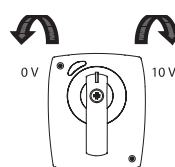
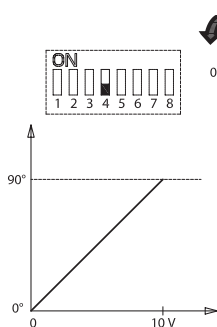
S3	U/I
0	0–10 V/0–20 mA
1	2–10V/4–20mA

S3:



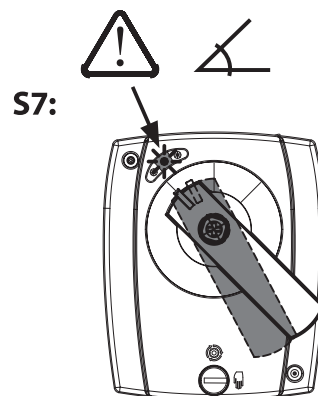
S4	
0	
1	

S4:



S5	S6	
0	0	60 s
0	1	90 s
1	0	120 s
1	1	120 s

S7	Ventilblockering
0	-
1	



Produktinformation

Allmänna uppgifter

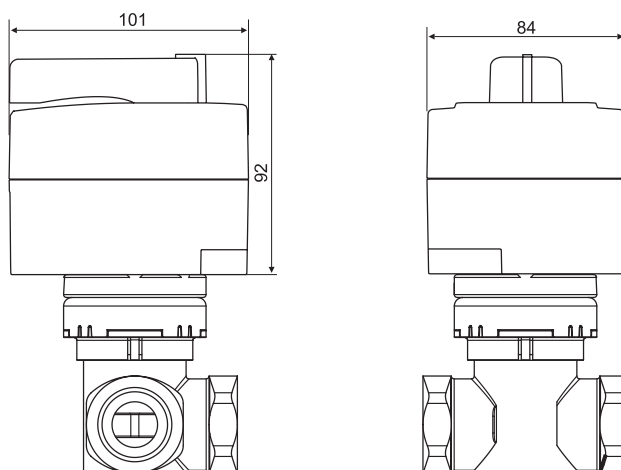
Tekniska data

Spänningsförsörjning	2-poängare	V	24 AC eller 230 AC; $\pm 10\%$
	3-punkt		
	modulerande		
Effektförbrukning		VA	AMB 162: 2.5
			AMB 182: 3.5
Frekvens		Hz	50/60
Drifhastighet	2-poängare	sek/90°	15/60
	3-punkt		15/30/60/120/240/480
	modulerande		60/90/120*
Regleringsingång			2- och 3-punkts modulerande (0(2)–10 V och 0(4)–20 mA)
Vridmoment vid drift		Nm	5, 10 eller 15
Rotationsvinkel			90°
Hjälpkontakt			Justerbar 0–90° (endast 2- och 3-punkts ställdon)
Max. medietemperatur		°C	110
Omgivande temperatur			0 ... 50
Lagrings- och transporttemperatur			–10 ... 80
Skyddsklass	24 V		III enligt EN 60730-1
	230V		II enligt EN 60730-1
Kapslingsklass			IP42 enligt EN 60529
Kabellängd		m	2
Vikt		g	300
Färg / material			mörkgrå/PC

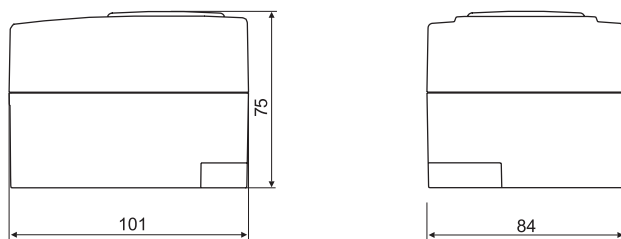
* kan väljas på DIP-switchen

Mått

med handtag

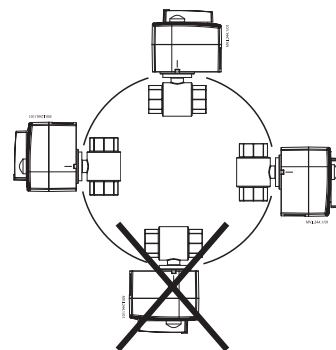


utan handtag



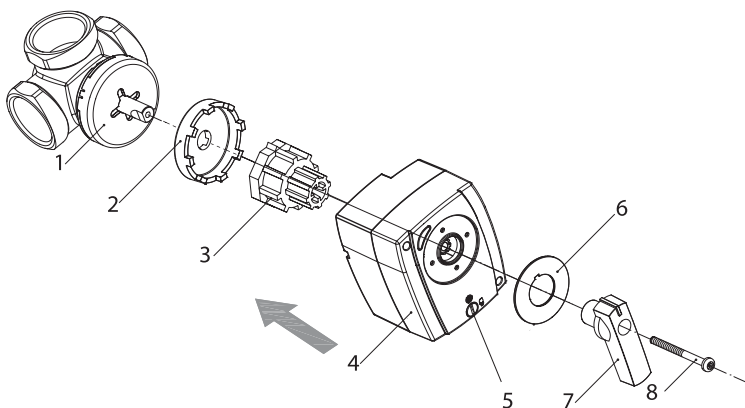
Installation

Ställdonet kan monteras direkt på vridventilen.
Vridningsvinkeln är begränsad till 90° och när ställdonet når gränsen frånkopplas matningsspänningen till ställdonet.



Installationsrutin

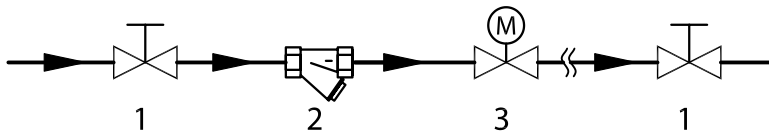
1. Vridventil
2. Antiroterationsbricka
3. Ventiladapter
4. Ställdon
5. Manuell manövrering av koppling
6. Lägesindikering
7. Handtag
8. Fästskruv



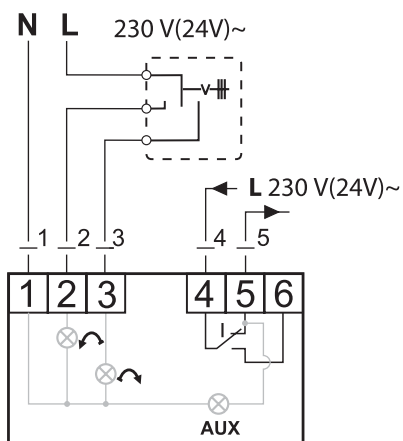
Hydraulisk installation

Rekommenderad installation av den elaktiverade ventilen

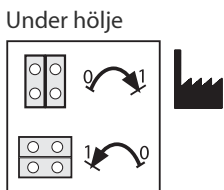
1. Kulventil
2. Filter
3. AMB



Kopplingsschema

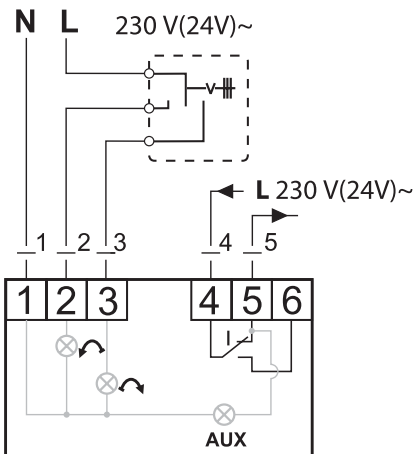


2-punkts/2-punkts + omkopplare

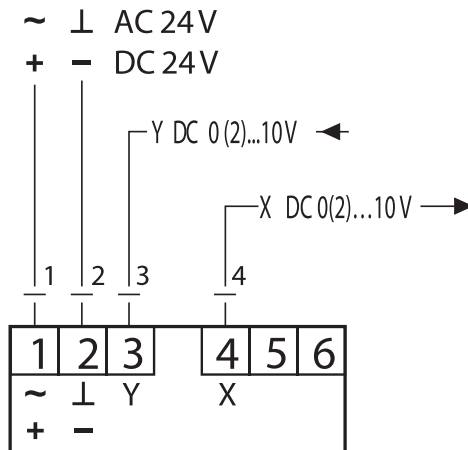


Direkt/omvänd funktion

Överkoppling	Kopplingsschema	Rotation
DIR	L = 2	Vänster
	L = 2 och 3	Höger
INV	L = 2	Höger
	L = 2 och 3	Vänster

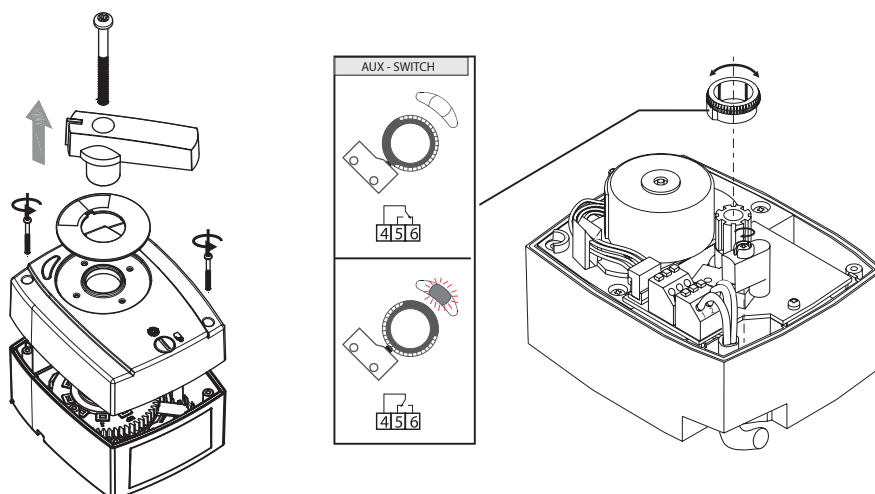


3-punkts/3-punkts + omkopplare



Modulerande

2-/3-punkts + omkopplare



Certifikat, försäkran och godkännanden

Listan innehåller alla certifikat, deklARATIONER och godkännanden för denna produkttyp. Enskilda kodnummer kan ha några eller alla av dessa godkännanden, och vissa lokala godkännanden kanske inte visas i listan.

När du klickar på länken kommer du till den senaste versionen av "Försäkran om överensstämmelse". Produkter som utvecklats och sålts före detta utgivningsdatum överensstämmer med de direktiv/standarder som gäller vid tidpunkten för försäljningen.

Approval type	Title	Certification body	Topic name
UA Declaration	UA Actuators 2024-06-27	Danfoss	EMC, LVD
Exportkontrolldeklaration	Gear and Thermal actuators	Danfoss	
EU Declaration	Danfoss EU 220621EN0802102.01	Danfoss	EU RoHS, LVD

Kontaktuppgifter

Onlinesupport

Danfoss erbjuder ett brett utbud av support utöver våra produkter, inklusive digital information, programvara, mobilappar och expertvägledning. Se möjligheterna nedan.



Danfoss designcenter

Upptäck Design Center, vår avancerade digitala plattform som effektiviserar produktvalet. Med integrerade verktyg och förbättrade textsidor är det enklare än någonsin att få tillgång till produktinformation och dokumentation, och att välja rätt produkter. Kontrollera tillgängligheten av Danfoss-produkter hos partnerbutiker och njut av sömlösa övergångar från val till köp med vår varukorg-till-varukorg-funktion. Oavsett om du köper från våra distributörer eller direkt från Product Store förenklar Design Center din upplevelse. Läs mer på: designcenter.danfoss.com.



Danfoss produktbutik

Danfoss Product Store är en komplett butik som är tillgänglig dygnet runt för våra kunder, oavsett var du befinner dig i världen eller vilken bransch du arbetar inom. Bläddra i vår katalog, kontrollera produktinformation och dokumentation, se priser och produkttillgänglighet och slutför snabbt ditt köp. Börja surfa på: store.danfoss.com.



Danfoss Partnerportal/Produktdataverktyg

Utformad för att ge dig enkel åtkomst till produktdatautdrag, viktiga resurser, verktyg och information. Partnerportalen tillhandahåller en centraliserad hubb för produktdokumentation, utbildningsmaterial, marknadsföringsresurser och teknisk support, vilket säkerställer att du har allt du behöver för att lyckas och utveckla din verksamhet med Danfoss. Partnerportalen är tillgänglig dygnet runt på: partner.danfoss.com och är redo att stödja din verksamhet.



Hitta teknisk dokumentation

Hitta den tekniska dokumentationen du behöver för att få igång ditt projekt. Få direktåtkomst till vår officiella samling av datablad, certifikat och deklARATIONER, manualer och guider, 3D-modeller och ritningar, fallberättelser, broschyrer och mycket mer. Börja söka nu på: documentation.danfoss.com.



Danfoss Learning

Danfoss Learning är en gratis online-inlärningsplattform. Den erbjuder kurser och material som är särskilt utformade för att hjälpa ingenjörer, installatörer, servicetekniker och grossister att bättre förstå produkter, applikationer, branschfrågor och trender, vilket hjälper dig att göra ditt jobb bättre. Hitta din lokala Danfoss-webbplats här: learning.danfoss.com.



Få lokal information och support

Lokala Danfoss-webbplatser är de viktigaste källorna för hjälp och information om vårt företag och våra produkter. Hitta produkttillgänglighet, få de senaste regionala nyheterna eller kontakta en expert i närheten – allt på ditt eget språk. Hitta din lokala Danfoss-webbplats här: danfoss.com.

Danfoss AB

Climate Solutions - danfoss.se - +46 10 88 87 400 - kundservice.se@danfoss.com

All information, inklusive men inte begränsat till information om val av produkt, produktens tillämpning eller användning, konstruktion, vikt, mått, kapacitet eller andra tekniska data i produktkataloger, katalogbeskrivningar, annonser o.s.v. och oavsett om dessa tillhandhålls skriftligen, muntligen, elektroniskt, online eller via nedladdning, ska betraktas som informativ och är endast bindande om och i den utsträckning uttryckliga hänvisningar ges i ett offer eller orderbekräftelse. Danfoss ansvarar inte för eventuell fel i kataloger, broschyrer, videor och annat material. Danfoss förbehåller sig rätten att ändra sina produkter utan föregående meddelande. Detta gäller även produkter som redan är beställda under förutsättning att sådana ändringar kan göras utan att efterföljande ändringar krävs i redan överenskomna specifikationer. Alla varumärken i detta material ägs av Danfoss A/S eller Danfoss-koncernens företag. Danfoss och Danfoss logotyp är varumärken som tillhör Danfoss A/S. Med ensamrätt.