

## Datablad

# Danfoss Redia® radiatortermostatserie

### Användning



Danfoss Redia® serien är en omfattande portfölj med radiatortermostater av högsta kvalitet tillverkade i Danmark.

Danfoss Redia® termostaterna använder vätskefylld teknik som ger snabb reaktionstid och har en kompakt givarstorlek som passar de flesta tillämpningar.

Danfoss Redia® termostaten installeras på en radiatorventil. Kombinationen av termostat och radiatorventil gör att den individuella rumstemperaturen styrs vid ett givet börvärde genom att varmvattenflödet justeras genom radiatorn.

Danfoss Redia® termostaterna kan användas för alla typer av värmeapplikationer, och även för tillämpningar med litet P-band.

#### Danfoss Redia® serien omfattar:

- Standardtermostater med inbyggd eller separat givare
- Versioner med anslutning för radiatorventiler och radiatorer med integrerade ventiler, typ Danfoss RA

#### Egenskaper:

- Vätskefylld termostat med exakt temperaturreglering
- Snabb reaktionstid i termostatisk givarkategori
- Kontrollnoggrannhet av högsta klass (CA 0,2 K) enligt den ändrade standarden EN 215
- Danfoss RA klickmontering – snabbt, säkert, montage utan verktyg
- Modern och användarvänlig design
- Enkel användning och rengöring
- Funktioner utformade för synskadade
- Funktioner för begränsning och låsning av temperaturbörvärde
- Frysskyddsinställning
- Plombering installerad från fabrik eller som tillbehör

### Kvalitet



Danfoss Redia® radiatortermostater är certifierade enligt den europeiska standarden SS-EN 215.

Alla Danfoss radiatortermostater tillverkas i fabriker utvärderade och certifierade av BVC (Bureau Veritas Certification) enligt ISO 9001 och ISO 14001.

## Datablad Danfoss Redia® radiatortermostatserie







### Tekniska data

Typ	Givare	Svarstid	Differenstryck, påverkan (D)	Hysteres (C)	Vattentemperatur, påverkan (W)	Reglernoggrannhet (CA)
Redia RA	Inbyggd	18 min	0,10 K	0,20 K	0,68 K	0,2 K

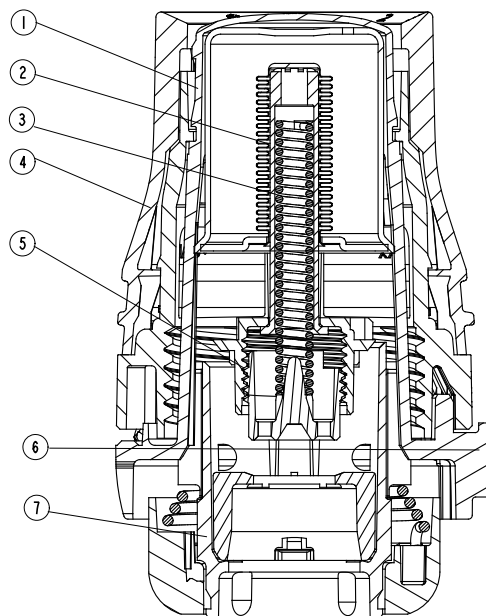
### Beställning och specifikation

Typ	Modell	Givare	Inställningsområde	Anslutning	Nollblockering	Begränsningsstift	Plombering	Certifierad enligt EN215	RSK	Best.nr
Redia RA	Begränsad	Inbyggd	8–21 °C	RA		✓	✓	✓	667 60 08	015G5421
Redia RA	Begränsad	Inbyggd	8–22 °C	RA		✓	✓	✓	667 60 09	015G5422
Redia RA	Begränsad	Inbyggd	8–23 °C	RA		✓	✓	✓	667 60 10	015G5423

### Tillbehör

Tillbehör	RSK	Best.nr
 Stölskyddsplugg för snäppläsensorer, vit (20 st.)	481 21 23	013G5245
 Blockeringsstift (130 st.)		013G5199
 Verktygssats med insexnyckel och låsstiftsverktyg	481 81 00	013G1236
 Plombering för M30-givare (10 st.)		013G5287
 Partnerklämma		015G3900
 Vinkeladapter för Danfoss RA-givare	481 21 21	013G1350

## Konstruktion



- 1 Ställdon
- 2 Vätskefylld bälg
- 3 Fjäder
- 4 Inställningsfjäder
- 5 Spindel
- 6 Inställningsmärke
- 7 Ventilfäste

## Funktionsprincip

Radiatortermostater är proportionella regulatorer som reglerar värmeflödet i förhållande till skillnaden mellan den temperatur som ställs in på givaren och omgivningens temperatur som registreras av termostaten.

Det termiska expansionselementet (bälg) reagerar på rumstemperaturen genom att expandera eller dra ihop sig proportionellt. Rörelsen överförs till termostatventilens ventilspindel.

Termostatgivaren reglerar mängden vatten som flödar in i radiatorn till den lämpliga flödesnivå som krävs för att rumstemperaturen ska bibehållas på den inställda nivån.

Danfoss Redia® serien med radiatortermostater är utrustade med vätskefyllda bälgar, vilket säkerställer snabb svarstid på förändrade omgivningstemperaturer.

## Datablad

## Danfoss Redia® radiatortermostatserie

### Inställning av temperaturen

Önskad rumstemperatur ställs in genom att man vrider på inställningsvredet. Temperaturskalorna nedan visar sambandet mellan skalvärden och rumstemperatur. Angivna temperaturvärden är endast vägledande eftersom den erhållna rumstemperaturen ofta påverkas av installationsförhållandena.

Låsning och begränsning av temperaturen börvärdet för Danfoss Redia® RA termostaterna ställs in med hjälp av begränsningsknapparna på sidan av givaren.

Proceduren beskrivs i instruktionen.

Danfoss Redia® 015G5421



Inställningsposition

❄	<b>1</b>	<b>2</b>	<b>3</b>
---	----------	----------	----------

8      12      16      20      °C

Rumstemperatur

❄ = Frysskyddsinställning

Danfoss Redia® 015G5422



Inställningsposition

❄	<b>1</b>	<b>2</b>	<b>3</b>
---	----------	----------	----------

8      12      16      20      °C

Rumstemperatur

❄ = Frysskyddsinställning

Danfoss Redia® 015G5423



Inställningsposition

❄	<b>1</b>	<b>2</b>	<b>3</b>
---	----------	----------	----------

8      12      16      20      °C

Rumstemperatur

❄ = Frysskyddsinställning

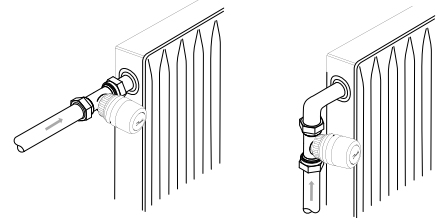
**Välj rätt givare**

Välj radiatortermostat baserat på följande kriterier:

Termostaten måste alltid kunna registrera temperaturen på den omgivande luften.

**Radiatortermostater med inbyggda givare**

Dessa termostater ska alltid monteras horisontellt så att omgivningsluften kan passera fritt över givaren. Danfoss rekommenderar inte montering av en inbyggd givare i vertikalt läge eftersom värmeeffekten från ventilhuset och eventuellt ytrör orsakar felaktig drift av termostaten.

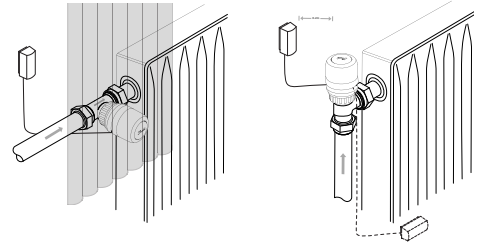
**Radiatortermostater med separat givare**

Dessa ska användas när:

- Gardiner täcker termostaten
- Termostaten påverkas av rörytor
- Termostaten påverkas av drag
- Termostaten måste monteras i vertikalt läge om det finns hinder i närheten.

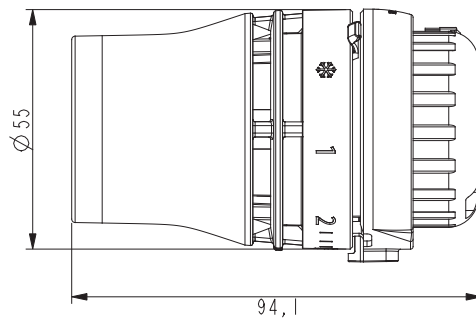
Den separata givaren måste monteras på väggen, på avstånd från gardiner eller på golvsöckeln under radiatoren om den inte påverkas av rörytor.

Alla separata givare levereras med ultratunt kapillärrör. Dra bara ut önskad längd (max 2 m) och fixera med medföljande klämmor eller en speciell häftpistol.



## Mått

Danfoss Redia® RA



## Danfoss AB

Climate Solutions • danfoss.se • +46 10 88 87 400 • kundservice.se@danfoss.com

All information, inklusive men inte begränsat till information om val av produkt, produktens tillämpning eller användning, konstruktion, vikt, mått, kapacitet eller andra tekniska data i produkthandböcker, katalogbeskrivningar, annonser o.s.v., och oavsett om dessa tillhandahålls skriftligen, muntligen, elektroniskt, online eller via nedladdning, ska betraktas som informativ och är endast bindande om och i den utsträckning uttryckliga hänvisningar görs i en offert eller orderbekräftelse. Danfoss ansvarar inte för eventuella fel i kataloger, broschyrer, videor och annat material. Danfoss förbehåller sig rätten att ändra sina produkter utan föregående meddelande. Detta gäller även produkter som redan är beställda under förutsättning att sådana ändringar kan göras utan att efterföljande ändringar krävs i redan överenskomna specifikationer. Alla varumärken i detta material ägs av Danfoss A/S eller Danfoss-koncernens företag. Danfoss och Danfoss logotyp är varumärken som tillhör Danfoss A/S. Med ensamrätt.