

Sanisub S ZPK

SANISUB S-ZPK är en bärbar dränkbar pump för att pumpa rent vatten från källare, garage och regnvattenbrunnar. Finns i två effektklasser, 300 och 850 W, och kan pumpa upp till 7,5 m (30A) eller 10 m (40A) med automatisk aktivering via flottör. S-ZPK-versionerna har en mekanisk tätning av kiselkarbid och ett motorhus i 316L rostfritt stål, vilket gör dem lämpliga för att dränera grävatten, inklusive saltlösningar från avhårdare eller saltvatten (max 15%).



10 m



PRESTANDA

- Max. lyfthöjd : 10 m
- Max. flödes hastighet : 10 m³/h

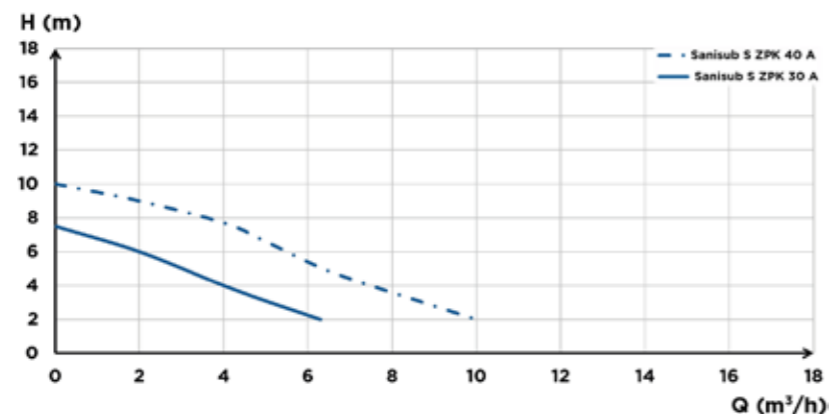
FÖRPACKNING INNEHÅLLER

90° anslutningsböj (S ZPK 30 A: DN 25 eller S ZPK 40 A: DN 32), backventil, 10 m strömkabel.

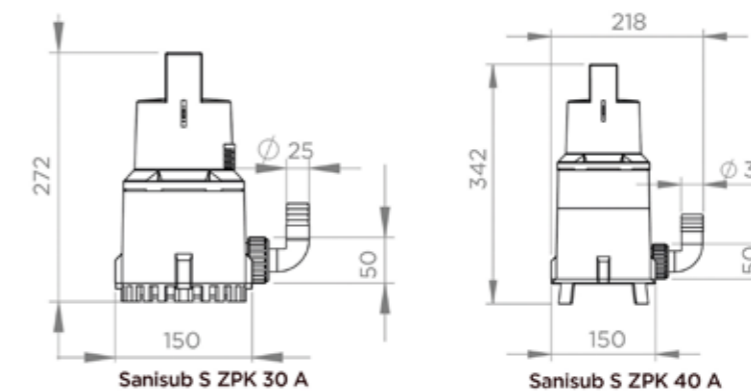
PRODUKTFÖRDELAR

- Dränering av saltlösning från avhårdare och korrosivt eller saltvatten (max. 15%)
- Lyft höjd upp till 10 m
- Kornstorlek från 10 mm till 30 mm
- Vattentålighet upp till 90°C (kort period – max 5 min)
- Justerbar aktiveringshöjd tack vare kabelns fästögla

PRESTANDAKURVA



DIMENSIONER



	Sanisub S ZPK 30 A	Sanisub S ZPK 40 A
Aktiveringstyp	Flytande	Flytande
Material		
Axel:	Rostfri stål	Rostfri stål
Pumphus:	PP GF	PP GF
Tätning:	Viton	Viton
Motorhus:	Rostfri stål	Rostfri stål
Impeller:	PA 6 GF	PA 6 GF
Elektriska egenskaper		
Spänning (V):	230	230
Frekvens (Hz):	50-60	50-60
Strömförbrukning P1 (W):	300	850
Effekt P2 (W):	130	430
Varvtal (RPM):	2800	2800
Elektrisk klass:	I	I
Nedsänkingsdjup (m):	5	5
Strömkabel: Längd (m):	10	10
Hydraulik		
Max. lyfthöjd (Q0): m	7.5	10
Max. flödes hastighet: m ³ /h	7	10
Utloppsdiаметer DN:	25	32
Utloppsdiаметer G:	1 ¹ / ₄	1 ¹ / ₄
Partikelstorlek: mm	10	30
Max. vätsketemperatur (5 min):	90 °C	90 °C
Impellertyp:	Flerkanal	Flerkanal
Identifikation och logistik:		
Bruttovikt:	4.48 kg	6.43 kg
EAN-kod:	3308815081458	3308815081465
Produktkod:	SANISUB-003	SANISUB-004