

# Lowara e-HME Smart Pump

## 1-fas horisontell tryckstegringspump med inbyggd varvtalsstyrning

### Vill du sänka energikostnaderna på riktigt? Satsa på ett Smart system

Denna robusta serie Smart Pumpar kombinerar den allra senaste hydrauliska tekniken med klassledande effektivitet för lägsta tänkbara driftkostnader. Med fem kapacitets-varianter erbjuder de flexibilitet för många olika applikationer. Tryckstegring för kommersiella och bostadsfastigheter, industriella fastigheter och processer, HVAC och bevattning.

### Fördelar

- IES2 varvtalsstyrd drivenhet med permanentmagnetmotor för bästa effektivitet
- "Plug & Play" med förprogrammerad pumpstyrning för tryckstegring. Elektroniskt inkopplad tryckgivare medföljer.
- Pumphus i robust rostfritt stål, lager av hög kvalitet, och inre komponenter av rostfritt stål minimerar oljud och garanterar lång livslängd
- Certifierad för användning med dricksvatten (WRAS och ACS)

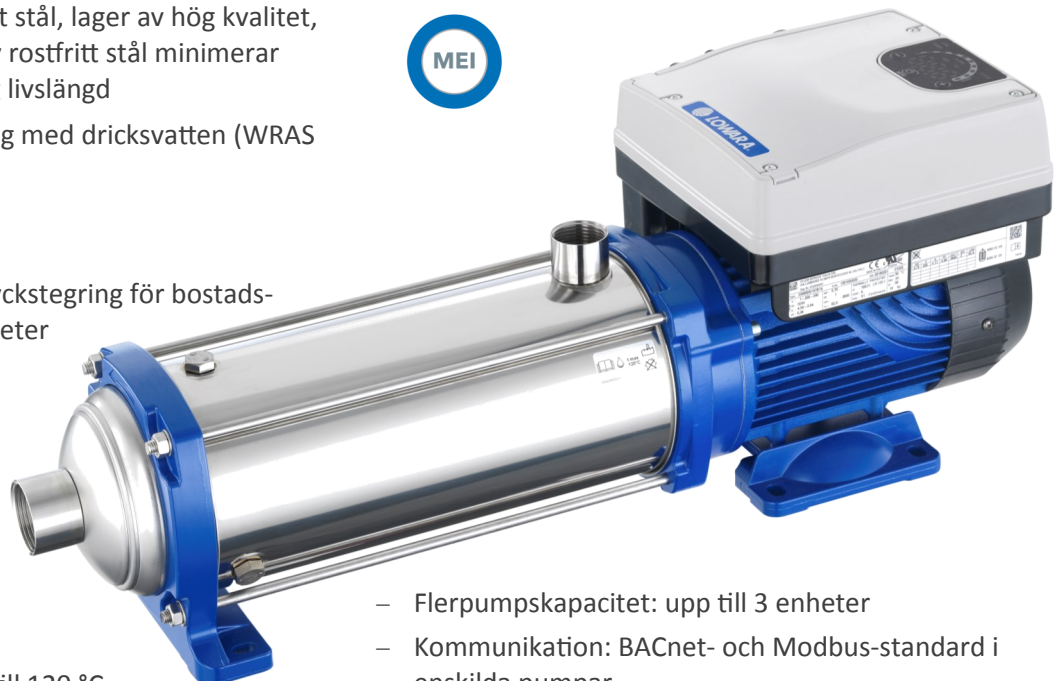
### Applikationer

- Vattenförsörjning och tryckstegring för bostads- och kommersiella fastigheter
- Värme- och kylsystem
- Industriinstallationer
- Reningsverk

### Specifikation

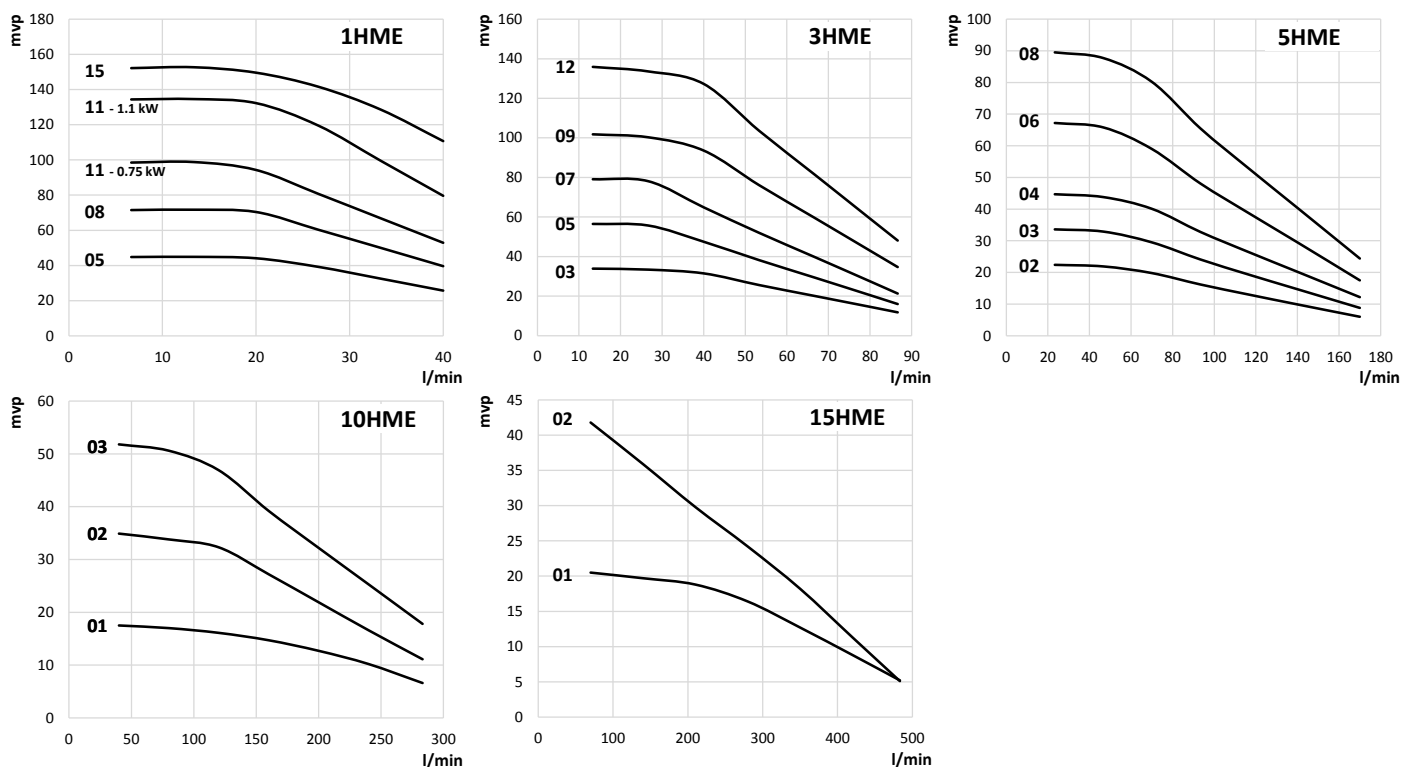
- Flöde: upp till 29 m<sup>3</sup>/tim
- Tryck: upp till 155 m
- Vätsketemperatur: 0 °C till 120 °C
- Max pumphustryck: PN16
- Mtrl. pumphus/-hjul: AISI 304 (option AISI 316)
- Effekt: 0,37-1,5 kW 1-fas 208-240 V
- Omgivande temperatur: -20 °C / +50 °C (utan reducerad effekt)

- Flerpumpskapacitet: upp till 3 enheter
- Kommunikation: BACnet- och Modbus-standard i enskilda pumpar
- IES2-drive med IE5-motorer
- Skyddsklass: IP55
- EMC: C1-kategori i enlighet med EN 61800-3 för boendemiljö
- Övertoner: i enlighet med IEC/EN 61000-3-2



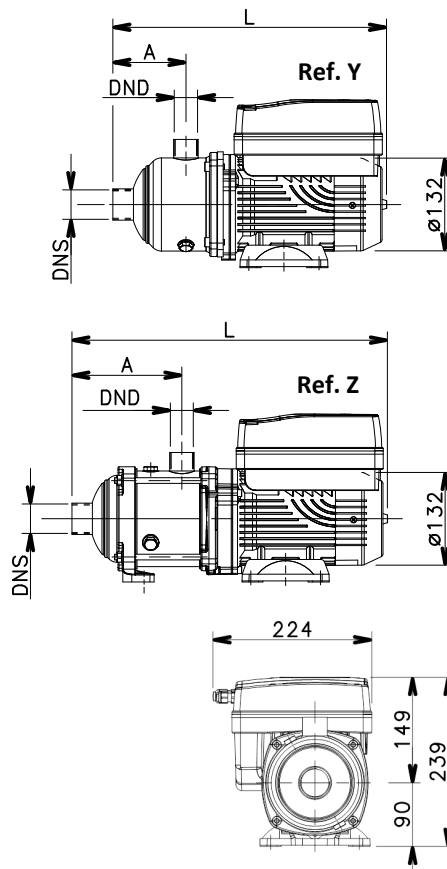
# Lowara e-HME Smart Pump

## Pumpkurvor



## Modeller, mått & vikt

PUMPTYP	Vers.	Ref.	MOTOR		MÅTT (mm)			PN	VIKT
			kW	DNS	DND	L	A		
1HME05S03M02	1-fas, 230 V	Y	0,37	Rp 1	Rp 1	414	127	10	10
1HME08S05M02		Z	0,55	Rp 1	Rp 1	467	171	10	12
1HME11S07M02		Z	0,75	Rp 1	Rp 1	527	231	10	13
1HME15S11M02		Z	1,1	Rp 1	Rp 1	607	311	16	15
1HME17S15M02		Z	1,5	Rp 1	Rp 1	647	351	16	16
3HME03S03M02		Y	0,37	Rp 1	Rp 1	374	87	10	9
3HME05S05M02		Y	0,55	Rp 1	Rp 1	414	127	10	10
3HME07S07M02		Z	0,75	Rp 1	Rp 1	447	151	10	11
3HME09S11M02		Z	1,1	Rp 1	Rp 1	487	191	16	14
3HME12S15M02		Z	1,5	Rp 1	Rp 1	547	251	16	15
5HME02S03M02		Y	0,37	Rp 1 1/4	Rp 1	391	104	10	9
5HME03S05M02		Y	0,55	Rp 1 1/4	Rp 1	391	104	10	9
5HME04S07M02		Y	0,75	Rp 1 1/4	Rp 1	416	129	10	10
5HME06S11M02		Z	1,1	Rp 1 1/4	Rp 1	454	158	10	12
5HME08S15M02		Z	1,5	Rp 1 1/4	Rp 1	504	208	10	14
10HME01S07M02		Z		0,75	Rp 1 1/4	Rp 1 1/2	422	125	10
10HME02S11M02			1,1	Rp 1 1/4	Rp 1 1/2	422	125	10	14
10HME03S15M02			1,5	Rp 1 1/4	Rp 1 1/2	422	125	10	14
15HME01S11M02			1,1	Rp 1 1/2	Rp 2	457	144	10	14
15HME02S15M02			1,5	Rp 1 1/2	Rp 2	457	144	10	14



Ring Xylem Kundsupport 010 – 603 50 00

för frågor om försäljning och service,  
mån – fre kl 07.30 – 16.30  
sverige@xylem.com

xylem.com/se

Xylem Sverige marknadsför och säljer produkter för pumpning, rening och cirkulation av vatten – med säljkontor och serviceverkstäder i Stockholm, Uppsala, Norrköping, Örebro, Göteborg, Mariestad, Karlstad, Malmö, Emmaboda, Sundsvall, Luleå, Umeå och Gällivare.