



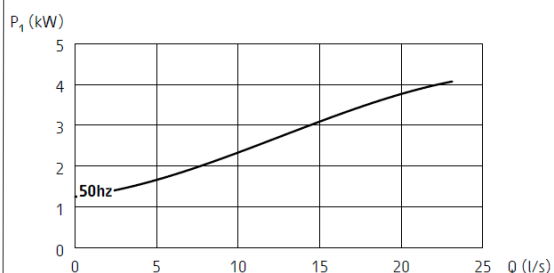
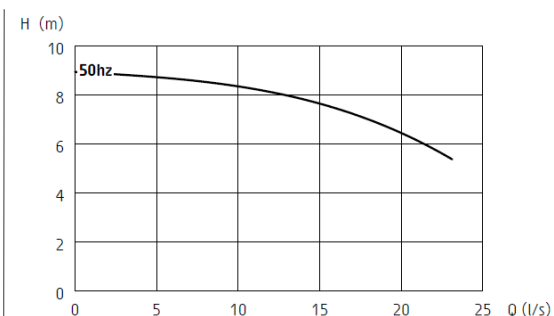
## Senior

Grindex slampumpar är konstruerade för professionell avvattning i tuffa miljöer såsom gruvor, bygg och anläggning, tunnelarbeten och andra krävande områden.

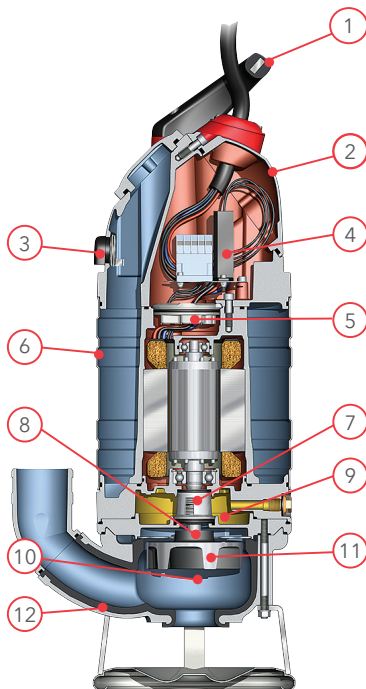
### De är byggda för att:

- Pumpa vatten med fasta partiklar  
- upp till en storlek av 80 mm beroende på pump
- Pumpa vatten med slitande partiklar
- Pumpa slambemängda vätskor
- Pumpa lätt slurry
- Pumpa spillvatten

Grindex slampumpar är konstruerade för att pumpa dygnet runt utan övervakning. Över hela världen har de visat sin pålitlighet och driftsäkerhet inom områden såsom bygg och anläggning, gruvor, tunnelbyggen, stenbrott och industrier.



1. Ergonomiskt handtag med gummert grepp på metallstomme
2. Inspektionslock för enkel access till elkomponenter
3. Luftventil som kyler pumpen när vattnet är bortpumpat
4. SMART motorskydd skyddar pumpen: Fasvakt, Temperaturvakt och Fasföljdvakt eliminerar behovet av extern startbox
5. Förbättrad snabbkopplingsplint med tätningfunktion
6. Tålig ytttermantel i korrugerat rostfritt stål
7. Patrontätning för enkel service, med robust metallhus för förbättrad värmeöverföring och förbättrad tätningfunktion som ger ökad livslängd
8. Inbyggd partikelavvisare transporterar bort partiklar från tätningen, minskar slitaget och ökar pumpens livslängd
9. Enkel oljeinspektion tack vare externa oljepluggar
10. Trimskruv för enkel justering av pumphjulet och återställning av prestanda
11. Hard-Iron™ pumphjul för maximal livslängd och prestanda
12. Slitstark beläggning i polyuretan



Exakta egenskaper varierar beroende på produktmodell



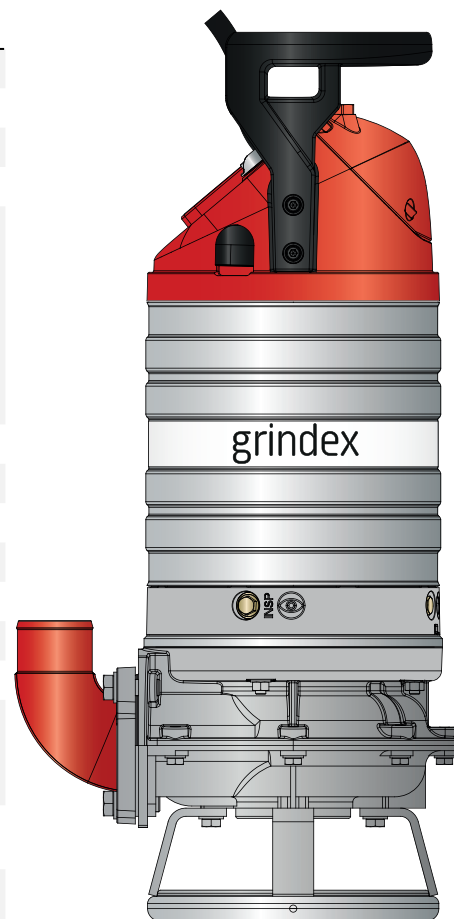
<b>Tekniskdata</b>		<b>Senior</b>
Tryckanslutning		4"
Märkeffekt P2 [kW]		3,2
Max. effektförbrukning P1 [kW]		4,2
Varvtal [r.p.m.]		1400
Märkström		230V / 13 A 400V / 7,6 A 500V / 6,0 A 1000V / 3,3 A <i>Andra spänningar på begäran</i>
Höjd [mm]		867
Bredd [mm]		480
Vikt [kg]		56
Fritt genomlopp [mm]		80
Skyddsklass:		IP 68
Elektrisk motor		Kortsluten asynkronmotor.
Isolationsklass		H (IEC 85)
Motorskydd		Fasföljds kontroll, fasbortfallsvakt, temperaturvakt med termokontakter öppningstemperatur 140°C (= SMART-system), luftventil
Kabel		4G 2,5mm <sup>2</sup> , längd 20m eller 14AWG/4 längd 53ft
Axeltätningar		Patrontätning: Förmonterad dubbla mekaniska tätningar i oljebad  undre tätning: kiselkarbid - kiselkarbid övre tätning: hårdmetall - aluminiumoxid
Lager		Kullager med C3-tolerans
Tryckanslutning		4" slang, ISO-G eller NPT
Begränsningar		Max. nedsänkingsdjup: 20 m Max. vätsketemperatur: 40 °C pH-värde på vätskan: 5 - 8 Max. vätskedensitet: 1100 kg/m <sup>3</sup>

#### Material

Gjutna delar	Aluminium
Ytermantel	Rostfritt stål
Statorhus:	Aluminium
Motoraxel	Rostfritt stål
Pumphjul	Hard-Iron
Skruvar / muttrar	Rostfritt stål
O-ringar	Nitrilgummi

#### Tillbehör

Nivåvipa,  
Pumpflotte  
Zinkanoder



Xylem Water Solutions Sweden AB  
Gesällvägen 33  
174 87 Sundbyberg, Sweden  
010-601 50 00  
[www.xylem.com/se](http://www.xylem.com/se)