



115TEV Vridspjällsventil

Benämning

Vridspjällsventil Wafer modell med växel för inspänning mellan flänsar.

Användningsområde

Kyla, Tappvatten, Värme.

Konstruktion

Ventil för inspänning mellan flänsar. Delad spindel.
Montagefläns enligt ISO 5211. Ventilhuset är Epoxybehandlat.
Snäckväxel för manövrering.

Tryck och temperatur

Max arbetstryck: PN 16
Arbetstemperatur: -20°C/+130°C.

Godkännande

CE.

Materialspecifikation

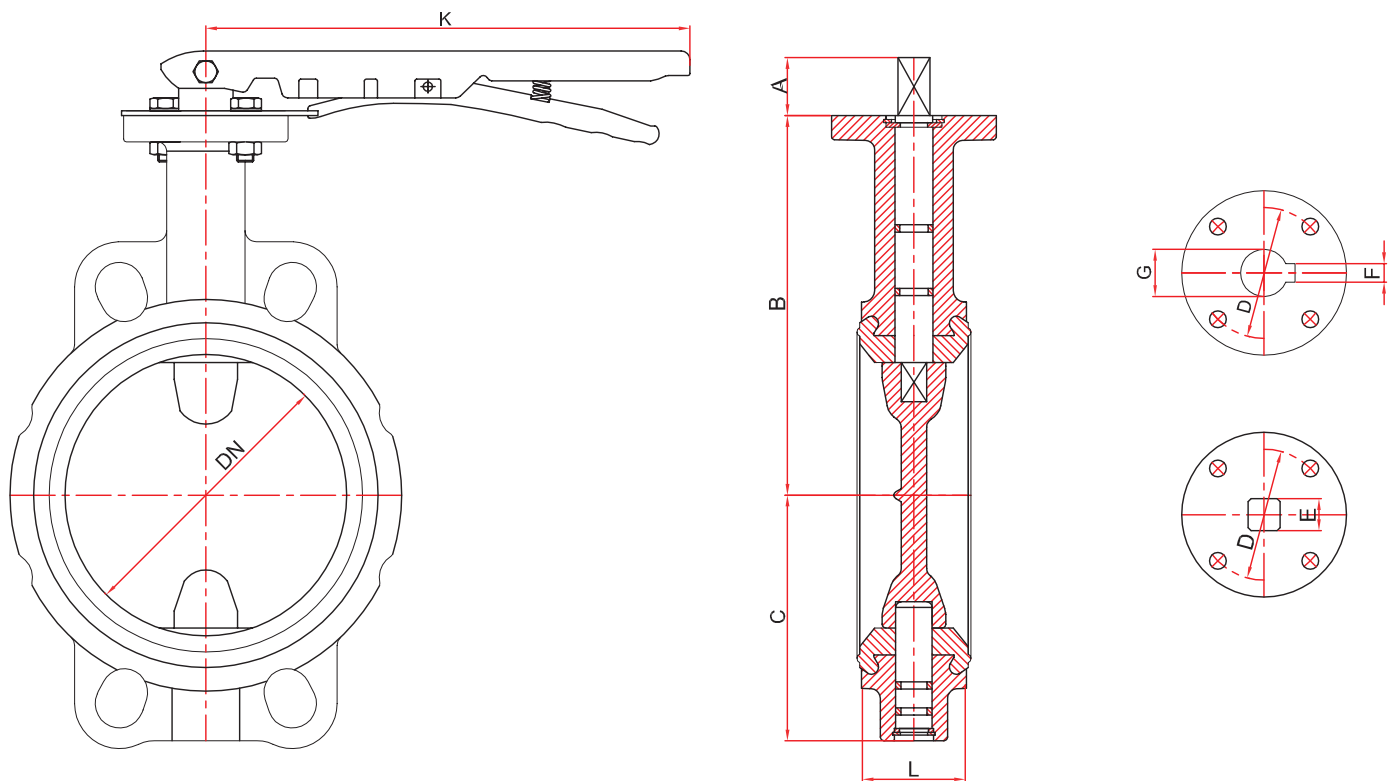
Ventilhus:	Gjutjärn GG25
Spjällskiva:	Rostfritt stål AISI 304
Tätningring:	EPDM
Spindel:	Rostfritt stål AISI 420
Spindeltätning:	EPDM
Lägesplatta:	Stål St37
Bultar:	Galvaniserat stål
Muttrar:	Galvaniserat stål
Växel:	Aluminium och stål



115TEV Vridspjällsventil

Artnr	RSK	Ansl DN	Bygglängd mm
0411510500	4650140	50	43
0411510650	4650141	65	46
0411510800	4650142	80	46
0411511000	4650143	100	52
0411511250	4650009	125	56
0411511500	4650010	150	56
0411512000	4650011	200	60
0411512500	4650012	250	68
0411513000	4650013	300	78

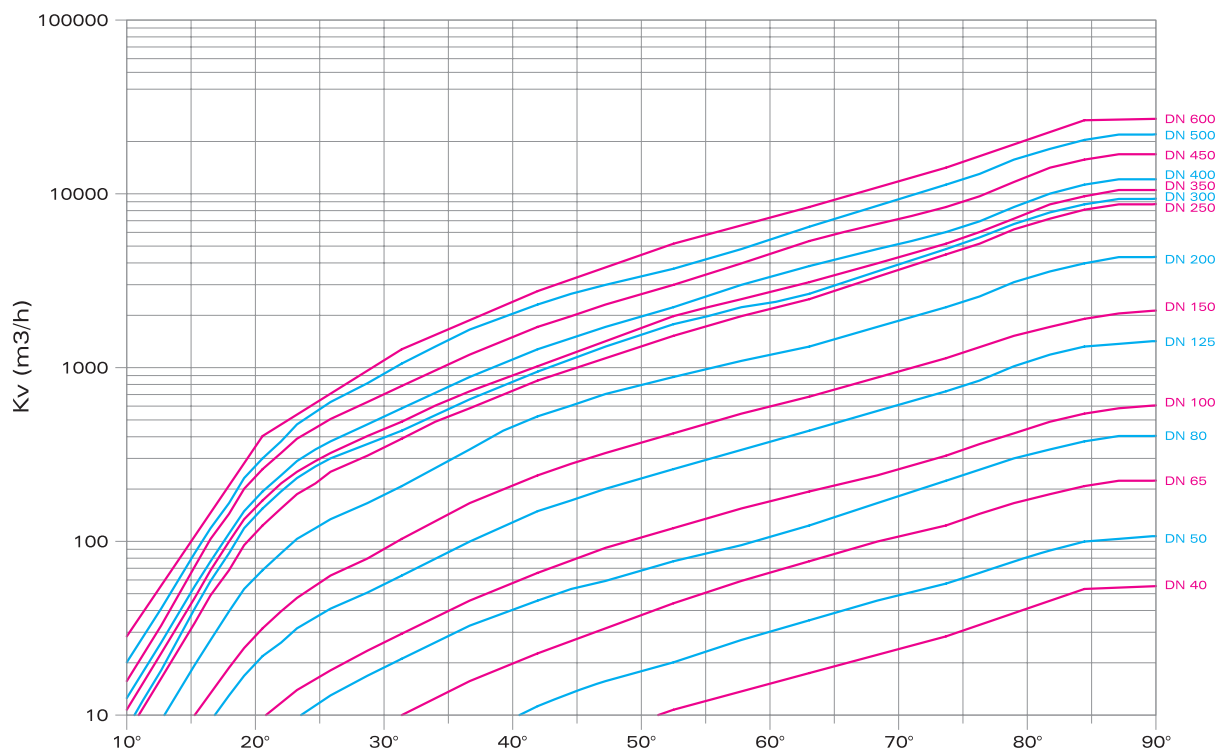
115TEV Vridspjällsventil



DN	A	B	C	D	E	F	G	K	L	KV m ³ /h	Vridmoment Nm	Vikt kg	Bult storlek	Bult antal	Fästmoment Nm	Nyckelvidd mm
40	30	122	56	50	11x11	-	-	216	33	56	12	2,3	M16x100	4	205	24
50	30	128	61	50	11x11	-	-	216	43	105	21	2,8	M16x110	4	205	24
65	30	134	70	50	11x11	-	-	216	46	226	32	3,5	M16x110	4	205	24
80	30	157	92	50	11x11	-	-	216	46	417	40	3,9	M16x110	8	205	24
100	30	167	101	70	14x14	-	-	259	52	617	45	6,0	M16x120	8	205	24
125	30	180	116	70	14x14	-	-	259	56	1424	52	7,4	M16x130	8	205	24
150	30	203	131	70	17x17	-	-	259	56	2212	70	9,0	M20x130	8	400	30
200	30	228	164	102	17x17	-	-	350	60	4391	105	15	M20x140	12	400	30
250	30	266	197	102	22x22	-	-	375	68	9001	275	22	M24x160	12	691	36
300	30	291	223	102	22x22	-	-	375	78	9756	370	33	M24x170	12	691	36
350	45	370	282	125	22x22	-	-	-	78	10421	510	60	M24x180	16	691	36
400	45	400	310	140	27x27	-	-	-	102	12146	630	85	M27x200	16	1010	41
450	50	420	329	140	27x27	-	-	-	114	16863	690	104	M27x220	20	1010	41
500	50	480	390	165	-	14	48	-	127	22795	860	150	M30x240	20	1370	46
600	50	565	455	165	-	14	48	-	154	27502	1035	193	M33x280	20	1900	50

115TE Vridspjällsventil

Kv Graf



Kv									
DN	10°	20°	30°	40°	50°	60°	70°	80°	90°
40	0.06	1.39	2.93	5.63	10.73	17	27	51	56
50	0.07	1.85	4.38	10.98	20.01	34	55	99	105
65	0.14	3.57	9.95	22.27	42.77	76	122	207	226
80	0.92	6.75	20.43	44.49	74.35	124	223	365	417
100	1	9	29	66	118	191	310	538	617
125	2	22	64	148	256	429	723	1334	1424
150	3	31	102	241	417	665	1116	1905	2212
200	4	68	207	528	878	1318	2202	4011	4391
250	8	122	387	849	1507	2417	4485	8149	9001
300	8	151	430	930	1750	2607	4831	8718	9756
350	11	169	484	1011	1973	3118	5219	9788	10421
400	12	192	577	1257	2203	3773	5948	11397	12146
450	15	259	789	1707	2931	5389	8272	15570	16863
500	20	302	1064	2301	3757	6524	11201	20123	22795
600	28	406	1263	2721	5105	8484	13842	26775	27502

Kv: Vattenflöde i m³/h vid 1 bar tryckfall.