



## 5453 Dirtmag magnetitfilter

### Benämning

Magnetiskt smutsfilter med avtappning och luftskruv.  
Anslutning invändig gänga alternativt klämringsskoppling.

### Användningsområde

Kylsystem (max 30% glykol), Värmesystem (max 30% glykol).

### Konstruktion

Magnetiskt smutsfilter med rörlig anslutning som gör att filtret kan monteras både på vertikala och horisontella ledningar i cirkulationssystem. Enkel att rengöra, kan även göras under drift, tack vare den avtagbara magnetringen och avtappningsventil med slangnippel. Smutsfiltret avskiljer effektivt även de minsta partiklarna, genom att mediet har flera passager i silen. Den stora kammaren gör att mediets hastighet sjunker och med silens speciella form underlättas partikelavskiljandet genom tyngdlagen. Dessutom fångar magnetringen effektivt upp järnpartiklar.

### Tryck och temperatur

Max arbetstryck: 3 bar  
Arbetstemperatur: 0°C/+90°C.

### Godkännande

CE.

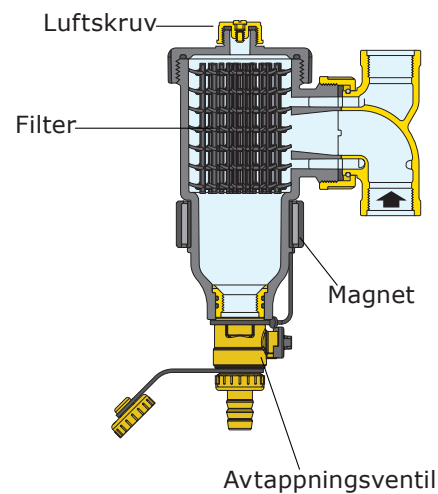
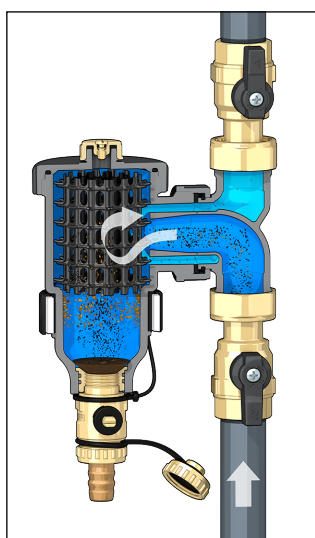
### Materialspecifikation

Filterhus:	PA66G30 (glasfiberförstärkt nylon)
Lock:	PA66G30 (glasfiberförstärkt nylon)
Toppmutter:	Mässing, CW614N
Dräneringsskruv:	Mässing CW614N
Låsmutter T-rör:	PPSG40 (plast)
T-rör:	Mässing CB753S
Inre element:	HDPE-plast
Packningar:	EPDM
Avtappningsventil slangnippel:	Mässing CW617N
Magnet:	2 x 0,3 T



# 5453 Dirtmag magnetitfilter

Artnr	RSK	Anslutning
0854530020	5064060	3/4 inv gänga
0854530025	5064061	1 inv gänga
0854530122	5064168	22 klämring
0854530128	5064169	28 klämring



## Funktion:

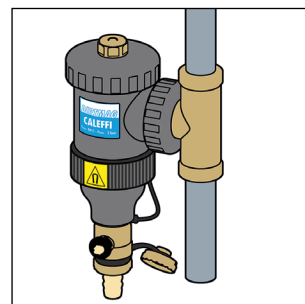
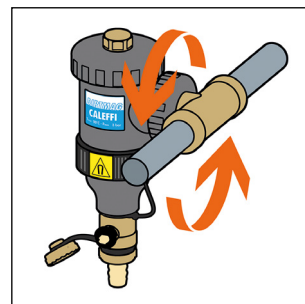
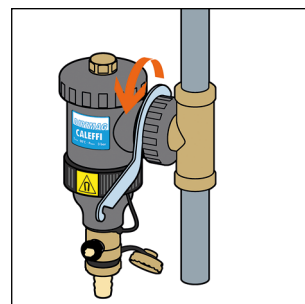
Den stora kammaren gör att mediets hastighet sjunker.  
 Filtrets speciella form underlättar partikelavskiljandet genom tyngdlagen  
 och partiklarna faller till botten.  
 Magneterna fångar effektivt upp magnetiska partiklar.

Filtret kan monteras på både horisontella och vertikala ledningar.  
 Genom lossa muttern till T-röret så byter man enkelt läge mellan  
 horisontell och vertikal installation.

## Hydraulik

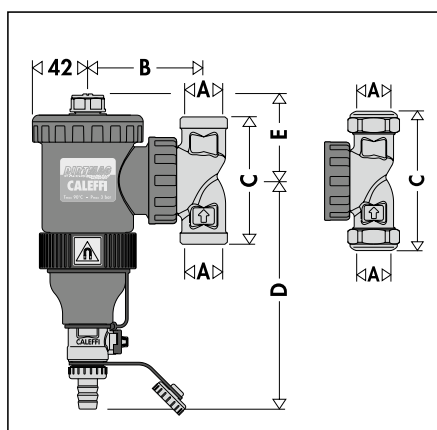
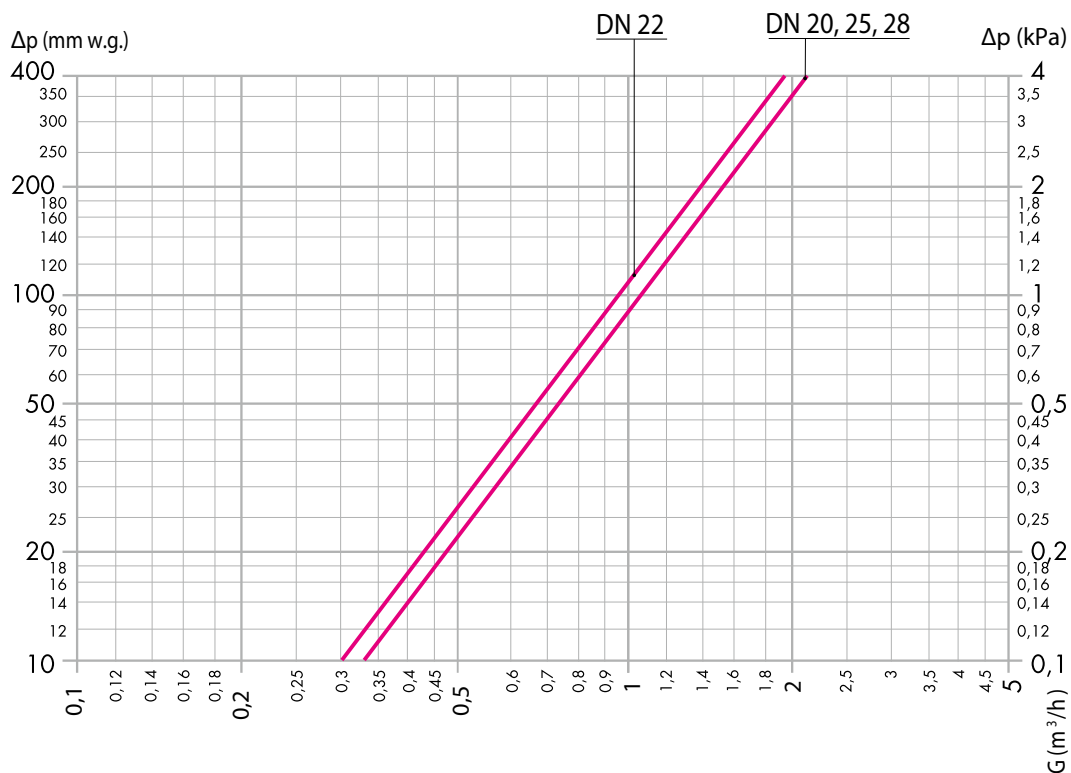
Maximalt rekommenderad hastighet på media i ledningen är 1,2 m/s.  
 Nedanstående tabell visar maximalt flöde som motsvarar denna hastighet.

DN	20/22	25/28
l/min	21,67	21,67
m <sup>3</sup> /h	1,3	1,3



# 5453 Dirtmag magnetitfilter

## Tryckfall



## Mått i mm

DN	A	B	C	D	E
20	3/4"	87,5	96	172,5	65,5
25	1"	87,5	141	172,5	65,5
22	Ø 22	87,5	115	172,5	65,5
28	Ø 28	87,5	117	172,5	65,5