



Reduceringsventil 3150 och 3160

Benämning

Reduceringsventil med justerbart utloppstryck för tappvarmvatten.

Användningsområde

Tappvatten, kallvatten och varmvatten.

Konstruktion

Reduceringsventil med kompenserande säte, vilket gör att ventil håller ett konstant utloppstryck oavsett om det är variationer i inloppstrycket. Ventil har justerbart utloppstryck mellan 1-6 bar i steg om 0,5 bar. Justeras enkelt genom att vrida på den svarta ratten i toppen. Tydlig skala på båda sidor om ventilen. Ventilhus med utbyttbar insats som är lätt att montera. Inbyggt silfilter. Kopplingar med utvändiga gänga. 3150 med uttag G1/4" för tryckmätare. 3160 med tryckmätare skala 0-10 bar.

Tryck och temperatur

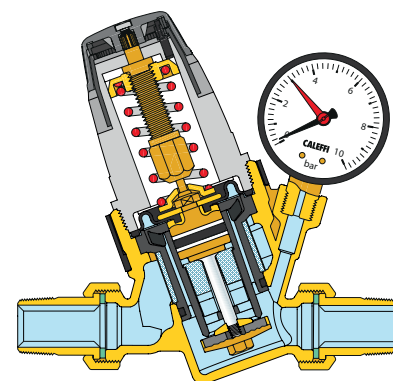
Max tryck: inlopp 16 bar, ställbart tryck utlopp 1-6 bar.
Arbetstemperatur: 0°C/+80°C.

Godkännande

DVGW, WRAS.

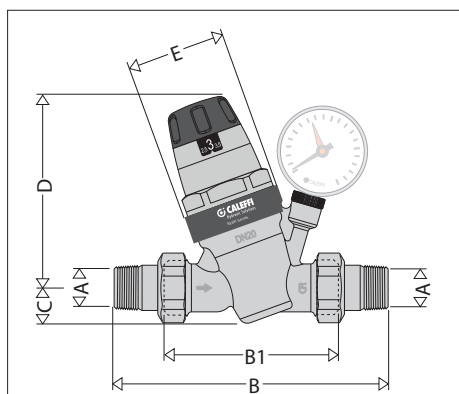
Materialspecifikation

Hus:	Blyfri mässing CC768S
Spindel och rörliga delar:	Blyfri mässing CW724R
Säte DN15-25:	Plast PPSG40
Säte DN32-50:	Rostfritt stål AISI 303
Membran:	EPDM
Tätning:	EPDM
Filter:	Rostfritt stål AISI 304
Insats:	Plast PPSG40
Hölje:	Plast PA6G30



Reduceringsventil 3150 och 3160

Artnr	RSK	Ansl utv G A	Bygglängd mm B	Ventillängd mm B1	Höjd botten mm C	Höjd toppen mm D	Diameter insats mm E	Maskvidd mm silffiter
0531501500	5084088	1/2	140	76	20,5	115	60	0,51
0531502000	5084089	3/4	160	90	20,5	115	60	0,51
0531502500	5084113	1	180	95	20,5	115	60	0,51
0531503200	5084114	1 1/4	200	110	40	178	78	0,65
0531504000	5084115	1 1/2	220	120	40	178	78	0,65
0531505000	5084117	2	250	130	40	178	78	0,65
0531601500	5084118	1/2	140	76	20,5	115	60	0,51
0531602000	5084119	3/4	160	90	20,5	115	60	0,51
0531602500	5084120	1	180	95	20,5	115	60	0,51
0531603200	5084121	1 1/4	200	110	40	178	78	0,65
0531604000	5084122	1 1/2	220	120	40	178	78	0,65
0531605000	5084123	2	250	130	40	178	78	0,65



Tryckmätare

Mätaren visar exakt tryck efter reduceringsventilen oavsett vilket tryck ventilen är inställd på. Vid speciella fall när inget vatten tappas kan tryckmätaren visa högre tryck än det som ventilen är inställd på. Detta beror på att det är något i systemet efter ventilen som bygger upp trycket, t ex uppvärmning av vattnet. Detta kan avhjälpas genom att man installerar ett expansionskärl mellan reduceringsventilen och uppvärmningskällan.

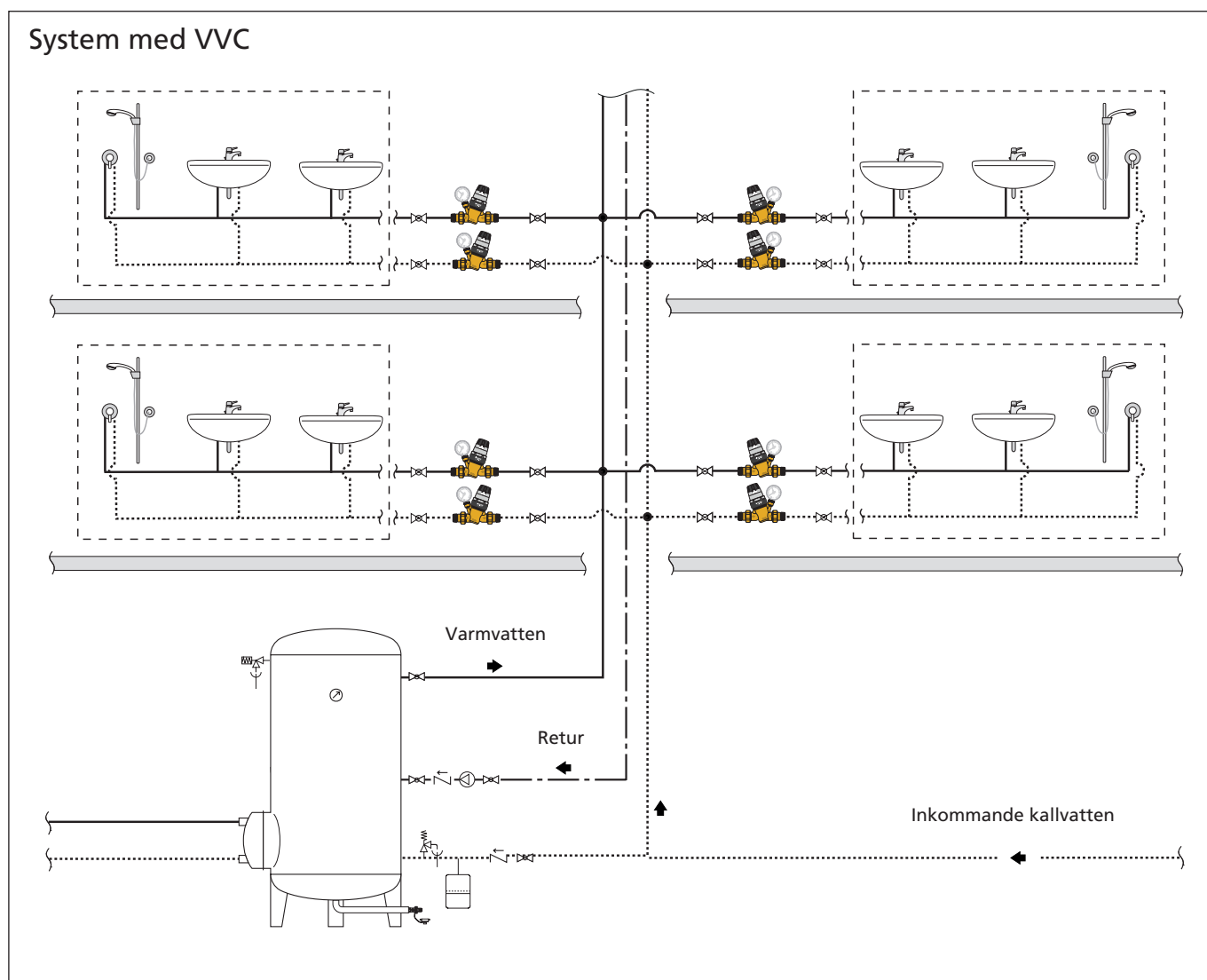
Reduceringsventil 3150 och 3160

Varmvattensystem

Vid installation i varmvattensystem med VVC så ska reduceringsventilen sitta utanför slingan. Den ska alltså placeras på ett avstick in till varje lägenhet enligt exempel nedan.

För att förenkla vid eventuell service rekommenderar vi att man installerar avstängningsventil före och efter reduceringsventilen.

Finns det risk för tryckslag i systemet rekommenderar vi att tryckslagsdämpare installeras mellan reduceringsventilen och källan för tryckslag.



Reduceringsventil 3150 och 3160

Dimensionering

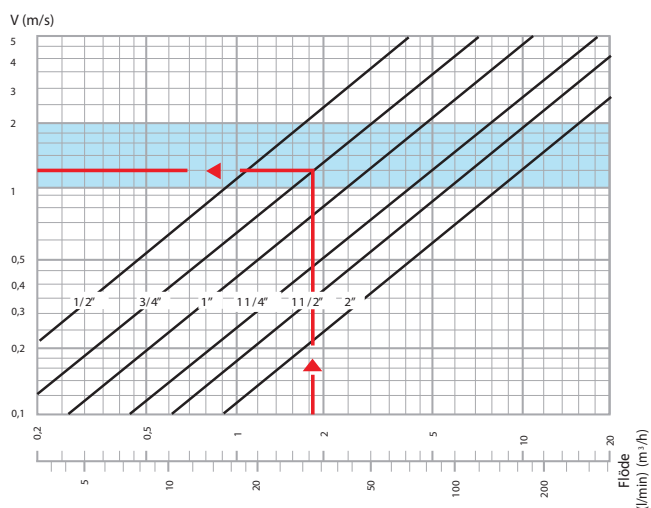
För att dimensionera en reduceringsventil behöver man veta flödet i anläggningen eller beräkna det sannolika flödet som kan uppstå.

Flödes hastigheten i systemet bör ligga mellan 1 - 2 meter per sekund (m/s) vid dimensionering av reduceringsventil. Detta för att förhindra oljud i ventilen och minska slitage.

Exempel:

Systemet behöver flöde 33 liter per minut (l/min). Leta upp flöde 33 l/min i flödesdiagram och följ linje upp till det blå fältet (1-2 m/s). Välj den dimension på ventil som korsar din linje inom det blå fältet. I exempel indikerat av den röda linjen som i det här fallet blir en 3/4" ventil.

Flödesdiagram



Tryckfall

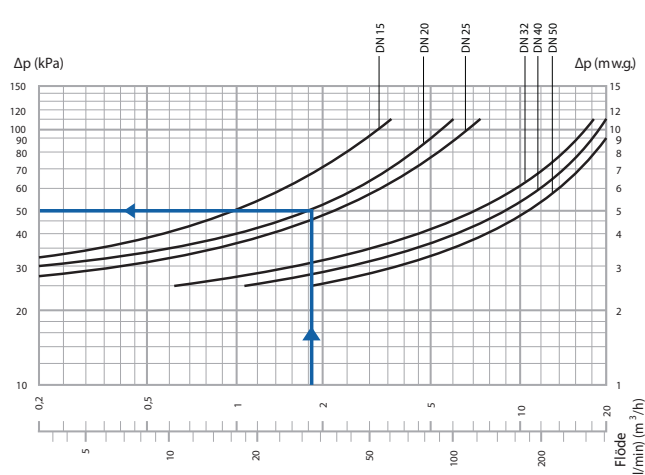
Vilket tryckfall ventil har vid olika flöde kan utläsas i tryckfallsdiagrammet.

Exempel:

Systemet behöver flöde 33 liter per minut (l/min) och ventil är i dimension 3/4" (DN20).

Leta upp flöde 33 l/min i tryckfallsdiagram och följ linje upp till linje för DN20. Punkten där din linje korsar dimensionslinje anger tryckfall. I exempel indikerat av den blå linjen som i det här fallet blir tryckfall 50 kPa = 0,5 bar.

Tryckfallsdiagram



- Referens värde: Uppströmstryck = 8 bar
Nedströmstryck = 3 bar