



Borrhålpump S4

Benämning

4" borrhålpump.

Användningsområde

Bevattning, Borrade pumphål med minst diameter 110 mm, Eget vatten, Fritidshus, Villor.

Konstruktion

4" borrhålpump med inbyggd backventil för djupborrade brunnar. Franklinmotor i rostfritt stål enligt NEMA standard. Pumpen är utrustad med enfas- eller trefasmotor. Enfasmotorn har inbyggt termiskt motorskydd, dock ska startskåp användas (levereras separat). Trefasmotorn ska kopplas över lämpligt motorskydd.

Tryck och temperatur

Arbets temperatur: 0°C/+40°C.

Godkännande

CE.

Materialspecifikation

Hölje	Rostfritt stål AISI 304
Pumphjul	Technopolymer/Rostfritt stål AISI 304
Pumpaxel	Rostfritt stål AISI 304
Filter	Rostfritt stål AISI 304
Toppstycke	Rostfritt stål AISI 304
Mellandel	Rostfritt stål AISI 304
Backventil	Rostfritt stål AISI 304



Borrhålpump S4

Artnr	RSK	Typ	Effekt(P2) kW	Ström A	Ansl inv G	Lyfthöjd max m	Flöde max l/min
0637110000	5857425	S4A 8 M	0,25	2,4	1 1/4	51	25
0637112000	5857426	S4A 12 M	0,37	3,7	1 1/4	76	25
0637114000	5857427	S4A 12 T	0,37	1,0	1 1/4	76	25
0637116000	5857428	S4A 18 M	0,55	4,3	1 1/4	115	25
0637118000	5857429	S4A 18 T	0,55	1,6	1 1/4	115	25
0637120000	5857430	S4A 25 M	0,75	5,7	1 1/4	160	25
0637122000	5857431	S4A 25 T	0,75	2,0	1 1/4	160	25
0637126000	5857432	S4A 36 T	1,10	2,8	1 1/4	229	25
0637130000	5857433	S4A 50 T	1,50	3,9	1 1/4	318	25
0637134000	5857434	S4B 5 M	0,25	2,8	1 1/4	31	40
0637136000	5857435	S4B 8 M	0,37	3,7	1 1/4	50	40
0637138000	5857436	S4B 8 T	0,37	1,0	1 1/4	50	40
0637140000	5857437	S4B 12 M	0,55	4,3	1 1/4	74	40
0637142000	5857438	S4B 12 T	0,55	1,6	1 1/4	74	40
0637144000	5857439	S4B 16 M	0,75	5,7	1 1/4	99	40
0637146000	5857440	S4B 16 T	0,75	2,0	1 1/4	99	40
0637150000	5857441	S4B 24 T	1,10	2,8	1 1/4	149	40
0637154000	5857442	S4B 32 T	1,50	3,9	1 1/4	198	40
0637158000	5857443	S4B 40 T	2,20	5,5	1 1/4	196	40
0637162000	5857496	S4B 48 T	2,20	5,5	1 1/4	298	40
0637166000	5857444	S4C 6 M	0,37	3,7	1 1/4	33	80
0637168000	5857445	S4C 6 T	0,37	1,0	1 1/4	33	80
0637170000	5857446	S4C 9 M	0,55	4,3	1 1/4	49	80
0637172000	5857447	S4C 9 T	0,55	1,6	1 1/4	49	80
0637174000	5857448	S4C 13 M	0,75	5,7	1 1/4	71	80
0637176000	5857449	S4C 13 T	0,75	2,0	1 1/4	71	80
0637180000	5857450	S4C 19 T	1,10	2,8	1 1/4	104	80
0637184000	5857451	S4C 25 T	1,50	3,9	1 1/4	137	80
0637188000	5857452	S4C 32 T	2,20	5,5	1 1/4	176	80
0637192000	5857453	S4C 39 T	2,20	5,5	1 1/4	214	80
0637196000	5857454	S4C 45 T	3,00	7,5	1 1/4	253	80
0637200000	5857455	S4C 51 T	3,00	7,5	1 1/4	286	80
0637204000	5857456	S4D 4 M	0,37	3,7	1 1/4	24	100
0637206000	5857457	S4D 4 T	0,37	1,0	1 1/4	24	100
0637208000	5857458	S4D 6 M	0,55	4,3	1 1/4	36	100
0637210000	5857459	S4D 6 T	0,55	1,6	1 1/4	36	100
0637212000	5857460	S4D 8 M	0,75	5,7	1 1/4	48	100
0637214000	5857461	S4D 8 T	0,75	2,0	1 1/4	48	100
0637218000	5857462	S4D 13 T	1,10	2,8	1 1/4	77	100
0637222000	5857463	S4D 17 T	1,50	3,9	1 1/4	100	100
0637226000	5857464	S4D 21 T	2,20	5,5	1 1/4	126	100
0637230000	5857465	S4D 25 T	2,20	5,5	1 1/4	150	100
0637232000	5857466	S4D 29 T	3,00	7,5	1 1/4	174	100
0637234000	5857467	S4D 34 T	3,00	7,5	1 1/4	204	100
0637236000	5857468	S4D 38 T	4,00	9,9	1 1/4	228	100
0637238000	5857469	S4D 45 T	4,00	9,9	1 1/4	276	100
Artnr	RSK	Typ	Effekt(P2) kW	Ström A	Ansl inv G	Lyfthöjd max m	Flöde max l/min

Borrhålpump S4

0637242000	5857470	S4E 6 M	0,75	5,7	2	41	190
0637244000	5857471	S4E 6 T	0,75	2,0	2	41	190
0637242000	5857470	S4E 6 M	0,75	5,7	2	41	190
0637244000	5857471	S4E 6 T	0,75	2,0	2	41	190
0637248000	5857472	S4E 8 T	1,10	2,8	2	54	190
0637252000	5857473	S4E 12 T	1,50	3,9	2	81	190
0637256000	5857474	S4E 17 T	2,20	5,5	2	115	190
0637258000	5857497	S4E 20 T	3,00	7,5	2	135	190
0637260000	5857475	S4E 23 T	3,00	7,5	2	156	190
0637262000	5857476	S4E 27 T	4,00	9,9	2	182	190
0637264000	5857477	S4E 31 T	4,00	9,9	2	209	190
0637266000	5857478	S4E 36 T	5,50	12,6	2	243	190
0637268000	5857479	S4E 42 T	5,50	12,6	2	284	190
0637272000	5857498	S4F 7 T	2,20	5,5	2	47	400
0637274000	5857499	S4F 10 T	3,00	7,5	2	65	400
0637276000	5857500	S4F 13 T	4,00	10,0	2	88	400
0637278000	5857501	S4F 18 T	5,50	12,6	2	117	400

M = 1 x 230V

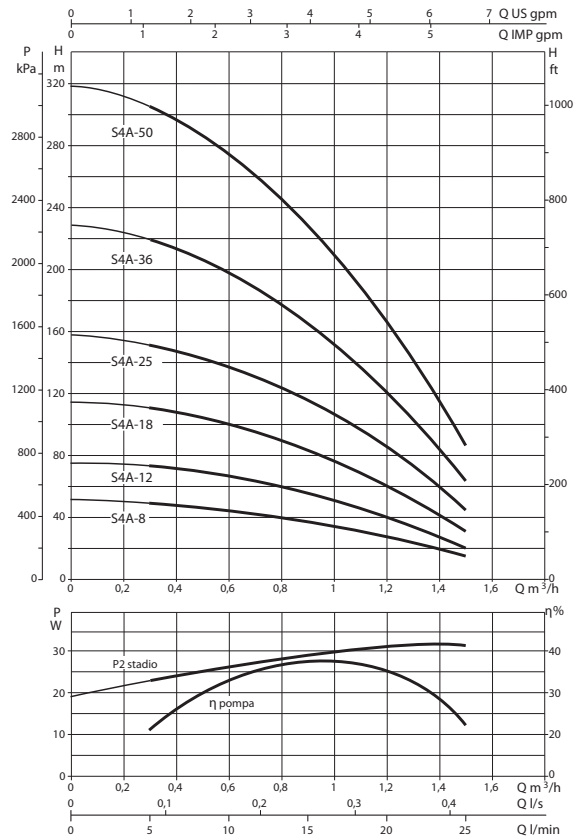
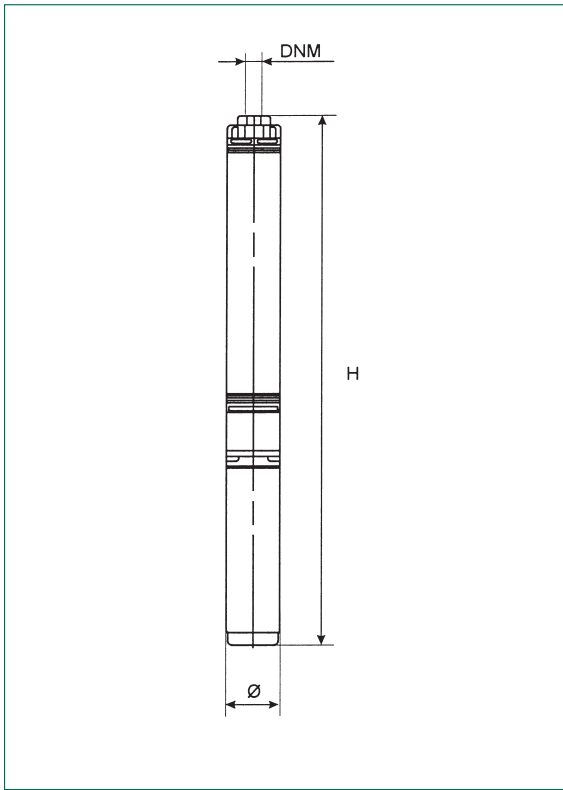
T = 3 x 400V

PRODUKTBLAD PUMPAR

The performance curves are based on kinematic viscosity values = 1 mm²/s and density equivalent to 1000 kg/m³. Tolerance of curves to ISO 9906.

S4A

Liquid temperature range: from 0°C to +40°C



MODEL	Ø (mm)	HEIGHT H		DNM	PACK DIMENSIONS (mm)			VOLUME m ³	GROSS WEIGHT Kg	
		M single-phase	T three-phase		L/A	L/B	H		M single-phase	T three-phase
S4A-8 M	97	559	-	1" 1/4 G	110	110	770	0,010	11,4	-
S4A-12 M / S4A-12 T	97	659	638	1" 1/4 G	110	110	770	0,010	13	12
S4A-18 M / S4A-18 T	97	808	779	1" 1/4 G	110	110	910	0,011	15,2	13,9
S4A-25 M / S4A-25 T	97	969	948	1" 1/4 G	110	110	1080	0,013	16	16,2
S4A-36 M / S4A-36 T	97	1295	1221	1" 1/4 G	120	120	1590	0,023	21,9	19,2
S4A-50 M / S4A-50 T	97	1636	1563	1" 1/4 G	120	120	1920	0,028	24,8	22,5

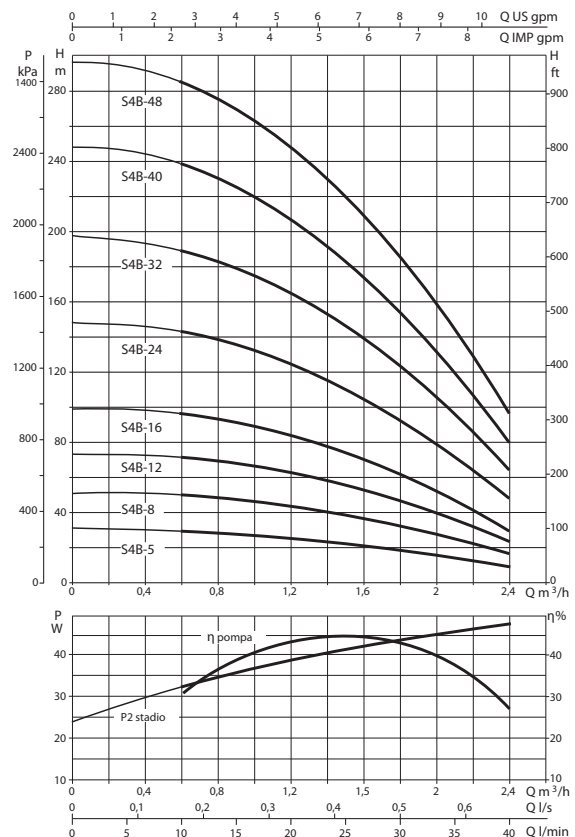
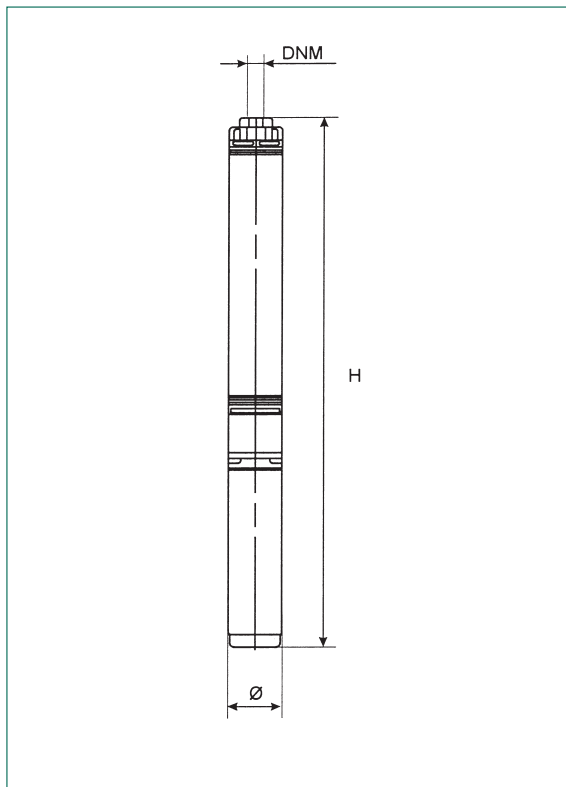
MODEL	ELECTRICAL DATA			HYDRAULIC DATA (n = 2850 1/min)						
	POWER SUPPLY 50 Hz	P2 NOMINAL		Q m ³ /h l/min	0	0,3	0,6	0,9	1,2	1,5
		kW	HP		0	5	10	15	20	25
S4A-8 M	1x230 V ~	0,37	0,5	H (m)	51	48,6	44,4	37,3	26,8	13,7
S4A-12 M	1x230 V ~	0,37	0,5		76,5	72,9	66,6	55,9	40,2	20,5
S4A-12 T	3x400 V ~	0,37	0,5		76,5	72,9	66,6	55,9	40,2	20,5
S4A-18 M	1x230 V ~	0,55	0,75		114,8	109,3	99,8	84	60,3	30,8
S4A-18 T	3x400 V ~	0,55	0,75		114,8	109,3	99,8	84	60,3	30,8
S4A-25 M	1x230 V ~	0,75	1		159,4	151,8	138,7	116,5	83,7	42,7
S4A-25 T	3x400 V ~	0,75	1		159,4	151,8	138,7	116,5	83,7	42,7
S4A-36 M	1x230 V ~	1,1	1,5		229,5	218,6	200	167,8	120,6	61,6
S4A-36 T	3x400 V ~	1,1	1,5		229,5	218,6	200	167,8	120,6	61,6
S4A-50 M	1x230 V ~	1,5	2		318,8	303,7	277,4	233,1	167,5	85,5
S4A-50 T	3x400 V ~	1,5	2	318,8	303,7	277,4	233,1	167,5	85,5	

PRODUKTBLAD PUMPAR

The performance curves are based on kinematic viscosity values = 1 mm²/s and density equivalent to 1000 kg/m³. Tolerance of curves to ISO 9906.

S4B

Liquid temperature range: from 0°C to +40°C



MODEL	Ø (mm)	HEIGHT H		DNM	PACK DIMENSIONS (mm)			VOLUME (M/T) m ³	GROSS WEIGHT Kg	
		M single-phase	T three-phase		L/A	L/B	H (M/T)		M single-phase	T three-phase
S4B-5 M	97	512	-	1" 1/4 G	110	110	770	0,010	11,1	-
S4B-8 M / S4B-8 T	97	599	578	1" 1/4 G	110	110	770	0,010	12,5	11,5
S4B-12 M / S4B-12 T	97	718	689	1" 1/4 G	110	110	770	0,010	14,4	12
S4B-16 M / S4B-16 T	97	829	808	1" 1/4 G	110	110	1080/910	0,013/0,010	16,3	15,1
S4B-24 M / S4B-24 T	97	1082	1009	1" 1/4 G	120	120	1240	0,018	20,2	17,5
S4B-32 M / S4B-32 T	97	1324	1251	1" 1/4 G	120	120	1590/1330	0,023/0,019	22,5	20,2
S4B-40 M / S4B-40 T	97	1528	1508	1" 1/4 G	120	120	1920/1590	0,028/0,023	27,6	22,9
S4B-48 M / S4B-48 T	97	1708	1688	1" 1/4 G	120	120	1920	0,028	28,7	24,2

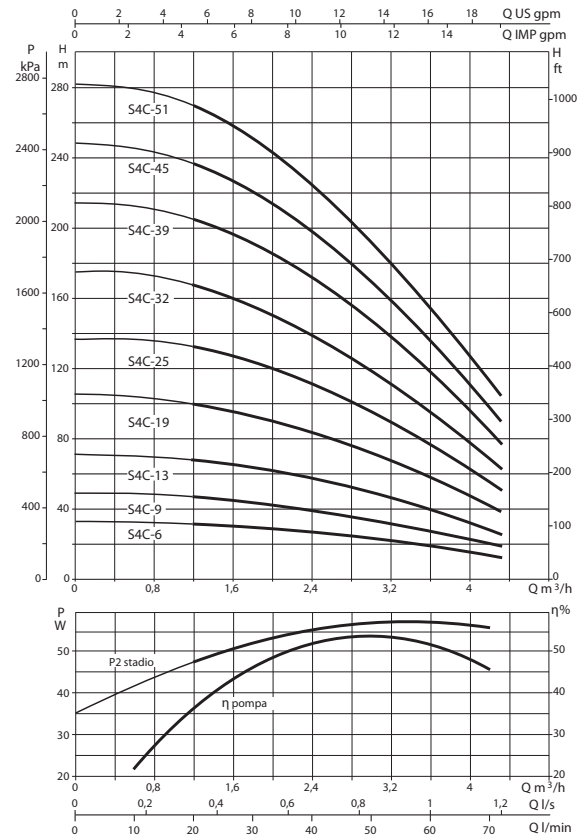
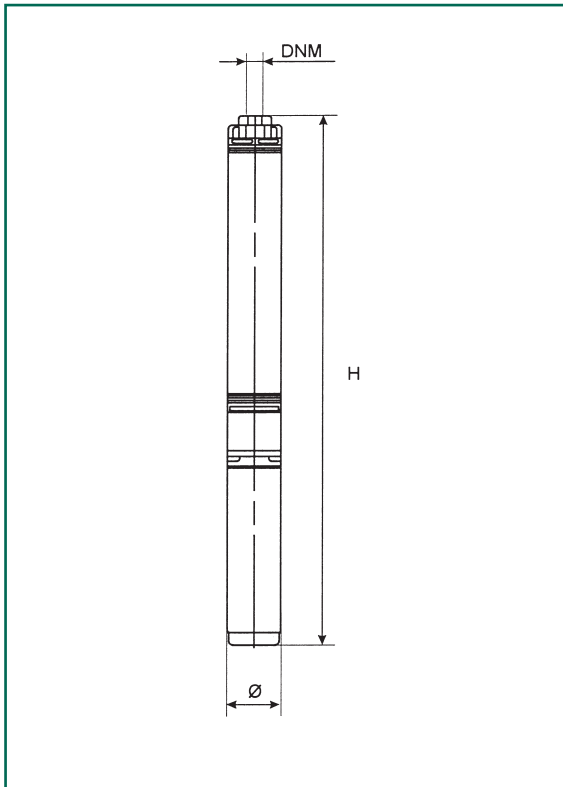
MODEL	ELECTRICAL DATA			HYDRAULIC DATA (n ₂₈₅₀ 1/min)								
	POWER SUPPLY 50 Hz	P2 NOMINAL		Q m ³ /h l/min	0	0,6	0,9	1,2	1,5	1,8	2,1	2,4
		kW	HP									
S4B-5 M ⁽¹⁾	1x230 V ~	0,37	0,5	H (m)	31	30	28,6	26	22,6	19	14,8	10
S4B-8 M	1x230 V ~	0,37	0,5		49,6	47,8	45,8	41,5	36,2	30,6	23,7	16
S4B-8 T	3x400 V ~	0,37	0,5		49,6	47,8	45,8	41,5	36,2	30,6	23,7	16
S4B-12 M	1x230 V ~	0,55	0,75		74,4	71,8	68,6	62,3	54,4	45,8	35,5	24
S4B-12 T	3x400 V ~	0,55	0,75		74,4	71,8	68,6	62,3	54,4	45,8	35,5	24
S4B-16 M	1x230 V ~	0,75	1		99,2	95,7	91,5	83	72,5	61	47,4	32
S4B-16 T	3x400 V ~	0,75	1		99,2	95,7	91,5	83	72,5	61	47,4	32
S4B-24 M	1x230 V ~	1,1	1,5		148,8	143,5	137,3	124,6	108,7	91,7	71	48
S4B-24 T	3x400 V ~	1,1	1,5		148,8	143,5	137,3	124,6	108,7	91,7	71	48
S4B-32 M	1x230 V ~	1,5	2		198,4	191,4	183	166	144,9	122,2	94,7	64
S4B-32 T	3x400 V ~	1,5	2		198,4	191,4	183	166	144,9	122,2	94,7	64
S4B-40 M	1x230 V ~	2,2	3		248	239,2	228,8	207,6	181,2	152,8	118,4	80
S4B-40 T	3x400 V ~	2,2	3		248	239,2	228,8	207,6	181,2	152,8	118,4	80
S4B-48 M	1x230 V ~	2,2	3		297,6	287,1	274,6	249,2	217,4	183,4	142,1	96
S4B-48 T	3x400 V ~	2,2	3		297,6	287,1	274,6	249,2	217,4	183,4	142,1	96

PRODUKTBLAD PUMPAR

The performance curves are based on kinematic viscosity values = 1 mm²/s and density equivalent to 1000 kg/m³. Tolerance of curves to ISO 9906.

S4C

Liquid temperature range: from 0°C to +40°C



MODEL	Ø (mm)	HEIGHT H		DNM	PACK DIMENSIONS (mm)			VOLUME m ³	GROSS WEIGHT Kg	
		M single-phase	T three-phase		L/A	L/B	H		M single-phase	T three-phase
S4C-6 M / S4C-6 T	97	614	593	1" 1/4 G	110	110	770	0,010	12,6	11,5
S4C-9 M / S4C-9 T	97	741	711	1" 1/4 G	110	110	910	0,011	14,6	13,2
S4C-13 M / S4C-13 T	97	891	871	1" 1/4 G	110	110	1080	0,013	15,5	15,4
S4C-19 M / S4C-19 T	97	1160	1086	1" 1/4 G	120	120	1240	0,018	18,5	17,8
S4C-25 M / S4C-25 T	97	1416	1343	1" 1/4 G	120	120	1590	0,023	25,2	20,5
S4C-32 M / S4C-32 T	97	1668	1648	1" 1/4 G	120	120	1920	0,028	28,2	23,7
S4C-39 M / S4C-39 T	97	1896	1875	1" 1/4 G	120	120	2200	0,032	29,8	25,3
S4C-45 T	97	-	2337	1" 1/4 G	120	120	2600	0,038	-	34
S4C-51 T	97	-	2532	1" 1/4 G	120	120	2600	0,038	-	32,6

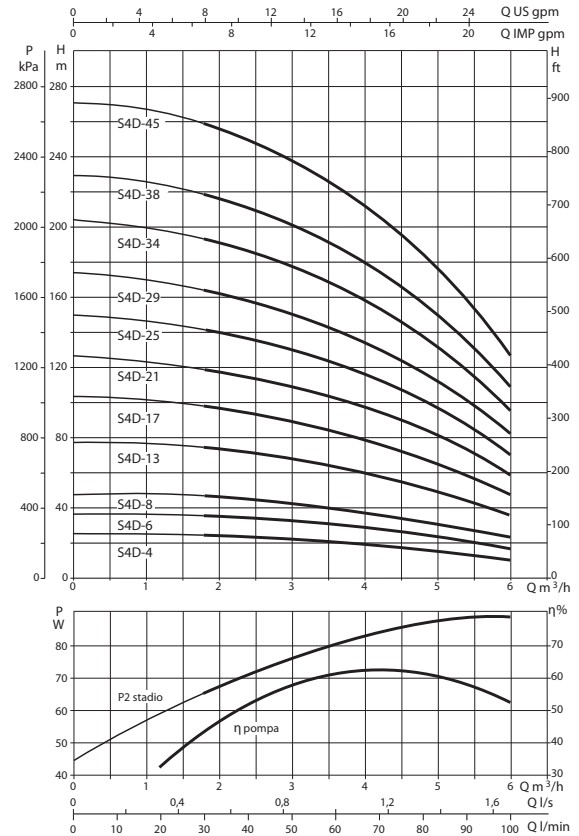
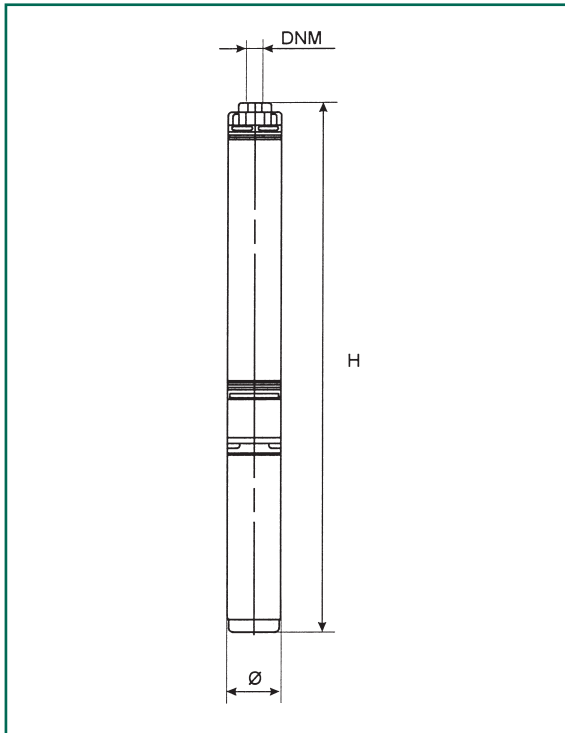
MODEL	ELECTRICAL DATA				HYDRAULIC DATA (n _n 2850 1/min)									
	POWER SUPPLY 50 Hz	P2 NOMINAL		Q m ³ /h	0	1,2	1,5	1,8	2,1	2,4	3	3,6	4,2	
		kW	HP		l/min	0	20	25	30	35	40	50	60	70
S4C-6 M	1x230 V ~	0,37	0,5	H (m)	33	31,8	30,7	29,4	27,5	26,4	22,7	18,5	13,2	
S4C-6 T	3x400 V ~	0,37	0,5		33	31,8	30,7	29,4	27,5	26,4	22,7	18,5	13,2	
S4C-9 M	1x230 V ~	0,55	0,75		49,5	47,7	46	44	41,5	39,6	34	27,7	19,8	
S4C-9 T	3x400 V ~	0,55	0,75		49,5	47,7	46	44	41,5	39,6	34	27,7	19,8	
S4C-13 M	1x230 V ~	0,75	1		71,5	68,9	66,4	63,7	60,5	57,2	49,2	40	28,6	
S4C-13 T	3x400 V ~	0,75	1		71,5	68,9	66,4	63,7	60,5	57,2	49,2	40	28,6	
S4C-19 M	1x230 V ~	1,1	1,5		104,5	100,7	97	93	87,8	83,6	71,8	58,5	41,8	
S4C-19 T	3x400 V ~	1,1	1,5		104,5	100,7	97	93	87,8	83,6	71,8	58,5	41,8	
S4C-25 M	1x230 V ~	1,5	2		137,5	132,5	128	122,5	116	110	94,5	77	55	
S4C-25 T	3x400 V ~	1,5	2		137,5	132,5	128	122,5	116	110	94,5	77	55	
S4C-32 M	1x230 V ~	2,2	3		176	169,6	163	156,8	149	140,8	120,9	98,6	70,4	
S4C-32 T	3x400 V ~	2,2	3		176	169,6	163	156,8	149	140,8	120,9	98,6	70,4	
S4C-39 M	1x230 V ~	2,2	3		214,5	206,7	200	191,1	181,5	171,6	147,4	120,1	85,8	
S4C-39 T	3x400 V ~	2,2	3		214,5	206,7	200	191,1	181,5	171,6	147,4	120,1	85,8	
S4C-45 T	3x400 V ~	3	4		247,5	238,5	229	220,5	210	198	170,1	138,6	99	
S4C-51 T	3x400 V ~	3	4		280,5	270,3	261	250	237	224,4	192,8	157,1	112,2	

PRODUKTBLAD PUMPAR

The performance curves are based on kinematic viscosity values = 1 mm²/s and density equivalent to 1000 kg/m³. Tolerance of curves to ISO 9906.

S4D

Liquid temperature range: from 0°C to +40°C



MODEL	Ø (mm)	HEIGHT H		DNM	PACK DIMENSIONS (mm)			VOLUME (M/T) m ³	GROSS WEIGHT Kg	
		M single-phase	T three-phase		L/A	L/B	H (M/T)		M single-phase	T three-phase
S4D-4 M / S4D-4 T	97	549	528	1" 1/4 G	110	110	770	0,010	12,2	11,2
S4D-6 M / S4D-6 T	97	643	614	1" 1/4 G	110	110	770	0,010	14	12,7
S4D-8 M / S4D-8 T	97	729	708	1" 1/4 G	110	110	910	0,011	15,5	14,3
S4D-13 M / S4D-13 T	97	965	891	1" 1/4 G	110	110	1080	0,013	17	16,6
S4D-17 M / S4D-17 T	97	1156	1083	1" 1/4 G	120	120	1240	0,018	19,5	18,8
S4D-21 M / S4D-21 T	97	1278	1258	1" 1/4 G	120	120	1590/1330	0,023/0,018	25,7	20,1
S4D-25 M / S4D-25 T	97	1408	1388	1" 1/4 G	120	120	1590	0,023	26,5	22
S4D-29 T	97	-	1785	1" 1/4 G	120	120	1820	0,028	-	25,7
S4D-34 T	97	-	1947	1" 1/4 G	120	120	2200	0,032	-	27
S4D-38 T	97	-	2096	1" 1/4 G	120	120	2200	0,032	-	33,7
S4D-45 T	97	-	2324	1" 1/4 G	120	120	2600	0,038	-	35,3

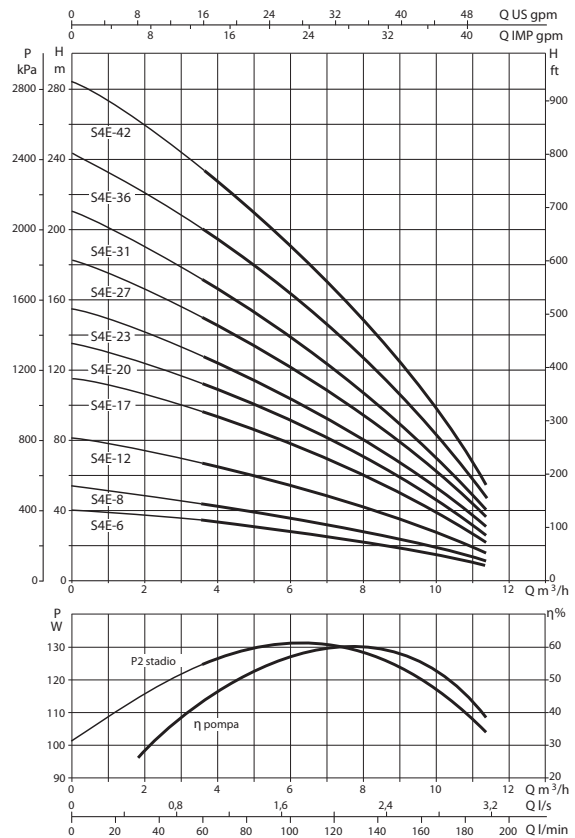
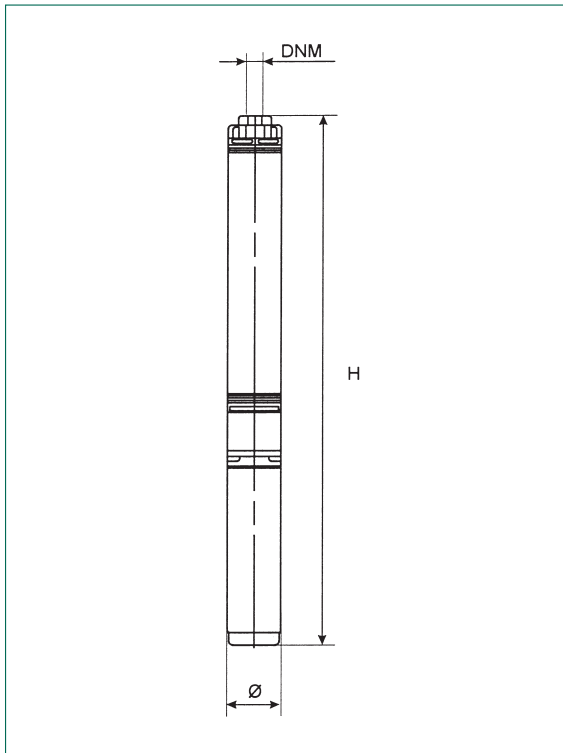
MODEL	ELECTRICAL DATA			HYDRAULIC DATA (n ₂ 2850 1/min)											
	POWER SUPPLY 50 Hz	P2 NOMINAL		Q m ³ /h	H (m)										
		kW	HP		0	1,8	2,1	2,4	3	3,6	4,2	4,8	6		
S4D-4 M	1x230 V ~	0,37	0,5	24	23	22,5	22	21,8	19,9	18	16,2	11,2			
S4D-4 T	3x400 V ~	0,37	0,5	24	23	22,5	22	21,8	19,9	18	16,2	11,2			
S4D-6 M	1x230 V ~	0,55	0,75	36	34,5	33,7	33	31,5	29,8	27	24,3	16,8			
S4D-6 T	3x400 V ~	0,55	0,75	36	34,5	33,7	33	31,5	29,8	27	24,3	16,8			
S4D-8 M	1x230 V ~	0,75	1	48	46	45	44	42	40	36	32,5	22,4			
S4D-8 T	3x400 V ~	0,75	1	48	46	45	44	42	40	36	32,5	22,4			
S4D-13 M	1x230 V ~	1,1	1,5	78	74,7	73,2	71,5	68,3	64,6	59	52,6	36,4			
S4D-13 T	3x400 V ~	1,1	1,5	78	74,7	73,2	71,5	68,3	64,6	59	52,6	36,4			
S4D-17 M	1x230 V ~	1,5	2	102	98	96	93,5	89,5	84,5	77,5	68,8	47,6			
S4D-17 T	3x400 V ~	1,5	2	102	98	96	93,5	89,5	84,5	77,5	68,8	47,6			
S4D-21 M	1x230 V ~	2,2	3	126	121	119	115,5	110	104,4	96	85	58,8			
S4D-21 T	3x400 V ~	2,2	3	126	121	119	115,5	110	104,4	96	85	58,8			
S4D-25 M	1x230 V ~	2,2	3	150	144	141	137,5	132	124,2	114,5	101,2	70			
S4D-25 T	3x400 V ~	2,2	3	150	144	141	137,5	132	124,2	114,5	101,2	70			
S4D-29 T	3x400 V ~	3	4	174	166	164	159,5	152	144	132	117,4	81,2			
S4D-34 T	3x400 V ~	3	4	204	196	191,5	187	179,5	169	155	137,7	95,2			
S4D-38 T	3x400 V ~	4	5,5	228	219	214,5	209	200	188,9	173	153,9	106,4			
S4D-45 T	3x400 V ~	4	5,5	270	259	253	247,5	237	223,6	205	182,2	127			

PRODUKTBLAD PUMPAR

The performance curves are based on kinematic viscosity values = 1 mm²/s and density equivalent to 1000 kg/m³. Tolerance of curves to ISO 9906.

S4E

Liquid temperature range: from 0°C to +40°C



MODEL	Ø (mm)	HEIGHT H		DNM	PACK DIMENSIONS (mm)			VOLUME (M/T) m ³	GROSS WEIGHT Kg	
		M single-phase	T three-phase		L/A	L/B	H (M/T)		M single-phase	T three-phase
S4E-6 M / S4E-6 T	97	786	765	2" G-F	110	110	910	0,011	15,9	14,7
S4E-8 M / S4E-8 T	97	964	891	2" G-F	110	110	1080	0,013	17	16,4
S4E-12 M / S4E-12 T	97	1236	1163	2" G-F	120	120	1330/1240	0,019/0,018	21,6	19
S4E-17 M / S4E-17 T	97	1523	1502	2" G-F	120	120	1920/1590	0,028/0,023	27	23,5
S4E-20 T	97	-	1894	2" G-F	120	120	1920	0,028	-	25,8
S4E-23 T	97	-	2052	2" G-F	120	120	2200	0,032	-	27
S4E-27 T	97	-	2281	2" G-F	120	120	2600	0,038	-	34,4
S4E-31 T	97	-	2491	2" G-F	120	120	2600	0,038	-	35,5
S4E-36 T	97	-	2855	2" G-F	180	180	3000	0,097	-	43
S4E-42 T	97	-	3170	2" G-F	180	180	3300	0,097	-	44,8

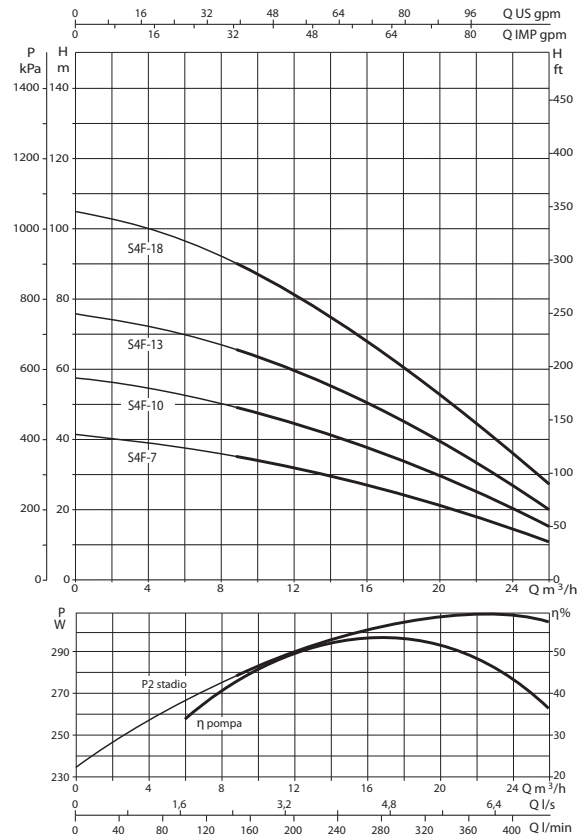
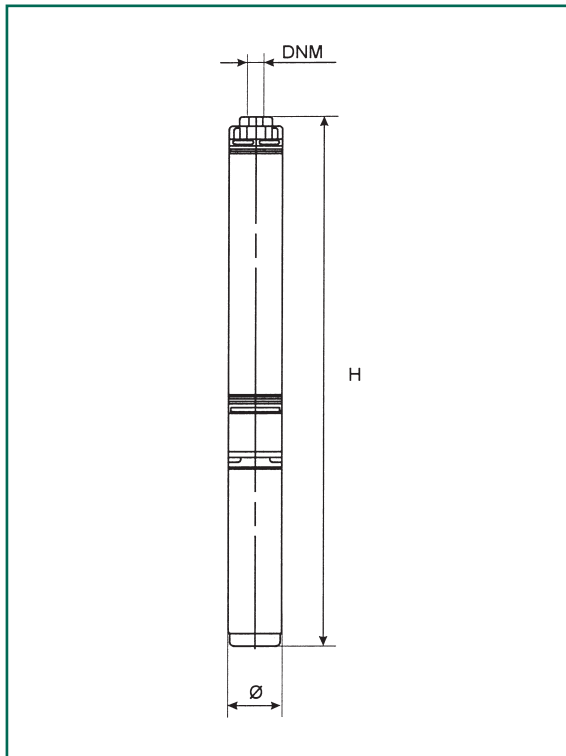
MODEL	ELECTRICAL DATA			HYDRAULIC DATA (n _n 2850 1/min)									
	POWER SUPPLY 50 Hz	P2 NOMINAL		Q m ³ /h l/min	0	3,6	4,2	4,8	6	7,2	9	10,8	11,4
		kW	HP										
S4E-6 M	1x230 V ~	0,75	1	H (m)	40,5	32,7	31,5	30	27	23,5	17,6	10,3	7,7
S4E-6 T	3x400 V ~	0,75	1		40,5	32,7	31,5	30	27	23,5	17,6	10,3	7,7
S4E-8 M	1x230 V ~	1,1	1,5		54	43,7	42	40	37	31,4	23,4	13,7	10,3
S4E-8 T	3x400 V ~	1,1	1,5		54	43,7	42	40	37	31,4	23,4	13,7	10,3
S4E-12 M	1x230 V ~	1,5	2		81	65,5	63	60	55	47	35,2	20,6	15,5
S4E-12 T	3x400 V ~	1,5	2		81	65,5	63	60	55	47	35,2	20,6	15,5
S4E-17 M	1x230 V ~	2,2	3		114,8	92,8	89,5	86	78	66,6	49,8	29,2	21,9
S4E-17 T	3x400 V ~	2,2	3		114,8	92,8	89,5	86	78	66,6	49,8	29,2	21,9
S4E-20 T	3x400 V ~	3	4		135	109,2	105	101,5	91	78,4	58,6	34,3	25,7
S4E-23 T	3x400 V ~	3	4		155,4	125,5	120,5	117	104,5	90,2	67,4	40	29,6
S4E-27 T	3x400 V ~	4	5,5		182,4	147,4	141,5	137	122,5	105,8	79,2	47	34,8
S4E-31 T	3x400 V ~	4	5,5		209,4	169,2	162	156	140	121,5	90,9	53,2	39,9
S4E-36 T	3x400 V ~	5,5	7,5		243,2	196,5	188	180	162	141,2	105,5	61,8	46,5
S4E-42 T	3x400 V ~	5,5	7,5		283,7	229,3	220	211	189	164,7	123,2	72,2	54

PRODUKTBLAD PUMPAR

The performance curves are based on kinematic viscosity values = 1 mm²/s and density equivalent to 1000 kg/m³. Tolerance of curves to ISO 9906.

S4F

Liquid temperature range: from 0°C to +40°C



MODEL	Ø (mm)	HEIGHT		DNM	PACK DIMENSIONS (mm)			VOLUME m ³	GROSS WEIGHT Kg	
		M single-phase	T three-phase		L/A	L/B	H		M single-phase	T three-phase
S4F-7 M / S4F-7 T	97	1073	1079	2" G-F	120	120	1240	0,018	24,4	18,5
S4F-10 T	97	-	1491	2" G-F	120	120	1590	0,023	-	23,5
S4F-13 T	97	-	1715	2" G-F	120	120	1920	0,032	-	31,2
S4F-18 T	97	-	2156	2" G-F	120	120	2600	0,038	-	50,5

MODEL	ELECTRICAL DATA			HYDRAULIC DATA (n ₂₈₅₀ 1/min)								
	POWER SUPPLY 50 Hz	P2 NOMINAL		Q m ³ /h l/min	0	9	10,8	11,4	12	15	18	27
		kW	HP									
S4F-7 M	1x230 V ~	2,2	3	H (m)	40,5	36	34	33	32,5	28	24	11
S4F-7 T	3x400 V ~	2,2	3		40,5	36	34	33	32,5	28	24	11
S4F-10 T	3x400 V ~	3	4		58	50,8	48	47	46	40	34	16
S4F-13 T	3x400 V ~	4	5,5		76	66	62,5	62	60	52,2	44,7	20
S4F-18 T	3x400 V ~	5,5	7,5		104,5	91	86,6	84	83	72	61,2	28