



## Jet Active pump rostfri

### Benämning

Elektronisk pumpautomat med torrkörningskydd.

### Användningsområde

Bevattning, Eget vatten.

### Konstruktion

Pumpautomat utrustad med elektronik som möjliggör optimal kontroll av tryck och flöde. Vid vattenuttag startar pumpen när trycket i systemet har sjunkit under det användarinställda värdet på 1,5-2,5 bar. Pumpens elektronik möjliggör dessutom skydd mot torrkörning och undvikandet av tryckslag. Dessutom begränsar elektroniken pumpens antal starter i händelse av läckor i systemet. Pumpen är utrustad med enfasmotor med inbyggt termiskt motorskydd.

### Tryck och temperatur

Max arbetstryck: PN 8

Arbetstemperatur: 0°C/+35°C, omgivning +40°C.

### Godkännande

CE.

### Materialspecifikation

Pumphus	Rostfritt stål AISI 304
Mellandel med fot	Aluminium (82, 102, 112)
Pumphjul	Technopolymer
Diffusordel	Technopolymer
Axeltätning	Kol/keramik
Kopplingsbox	Plast
Motorhölje	Aluminium
Pumpaxel	Rostfritt stål AISI 303
O-ring	NBR

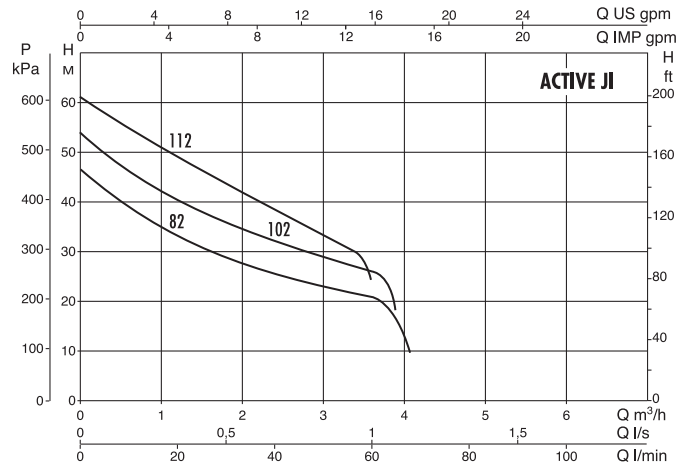
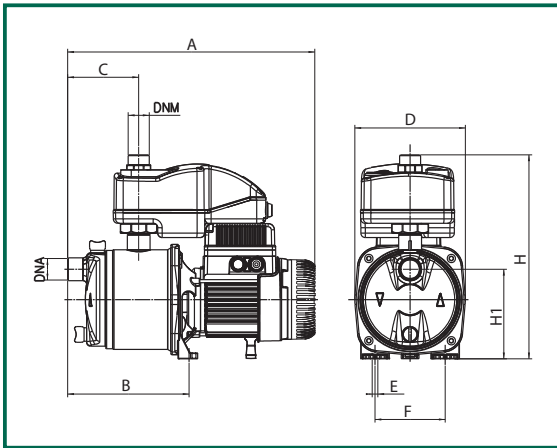


## Jet Active pump rostfri

Artnr	RSK	Typ	Effekt(P2) kW	Ström A	Ansl inv/utv G	Lyfthöjd max m	Flöde max l/min
0638219000	5950299	Jet Inox Active JI 82 M	0,60	3,8	1 x 1	47	60
0638220000	5950300	Jet Inox Active JI 102 M	0,75	5,1	1 x 1	53	60
0638221000	5950301	Jet Inox Active JI 112 M	1,00	6,2	1 x 1	61	60
0638254000	5950306	Euro Inox Active EI 40/50M	0,80	5,3	1 x 1	58	80

M = 1 x 230 V

# PRODUKTBLAD



MODEL	A	B	C	D	E	F	H	H1	DNA	DNM	PACKING DIMENSIONS			WEIGHT Kg
											A	B	C	
ACTIVE JI 82 M	390	192	112	174	9	111	322	141	1" G	1" G	476	234	348	10,70
ACTIVE JI 102 M	390	192	112	174	9	111	322	141	1" G	1" G	476	234	348	12,50
ACTIVE JI 112 M	390	192	112	174	9	111	322	141	1" G	1" G	476	234	348	13,50

MODEL	ELECTRICAL DATA							HYDRAULIC DATA (n_ 2800 1/min)																
	VOLTAGE 50 Hz	P1 MAX kW	P2 NOMINAL		In A	CAPACITOR		Q																
			kW	HP		μF	Vc	m³/h	0	0,6	1,2	1,8	2,4	3,0	3,6	4,2	4,8							
ACTIVE JI 82 M	1x220-240 V	0,850	0,6	0,8	3,8	12,5	450	47	40	34	30	26,2	23,5	20,3										
ACTIVE JI 102 M	1x220-240 V	1,130	0,75	1	5,1	16	450	53,8	47	41	36,3	32,4	28,8	25,8										
ACTIVE JI 112 M	1x220-240 V	1,400	1	1,36	6,2	25	450	61	54	47,8	42,8	38,8	34,8	22										

