

# RUBENS

## NÅLVENTIL PN400 med utvändigt anslutning

Hus och bröst varmsmitt i ett stycke

MATERIALSPECIFIKATION:

Syrafast stål

Ventilhus: W.nr 1.4404

Spindel: W.nr 1.4460

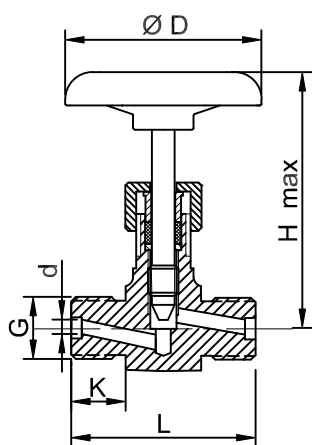
Packning: Formpressad grafit

Ratt: Aluminium, Rödlackerad

RSK. NR	DN	G
462 02 00	10	3/8
462 02 01	15	1/2



Tryck	400	160	125	20	bar
Temp	20	125	200	300	C°



Ansl.		K	d	L	D	H max	Vikt kg	Kv. värde
DN	G							
10	3/8	15	5	60	65	85	0,32	0,48
15	1/2	18	5	60	65	85	0,33	0,54

- Alla ventiler är täthetsprovade före leverans.
- Ventilen kan erhållas med: Låst packboxmutter, Ventilvred av 1.4404.
- Användningsområde: som avstängning och regleringsventil där höga tryck och temperaturer förekommer. Ventilerna är avsedda för vatten, ånga, oljor samt de flesta förekommande syror och alkalier.
- Intyg: Materialcertifikat DIN50049. 2.2 (anges vid beställning)
- Produkterna faller under AFS2016:1 Paragraf 8 och behöver inte CE märkas.

*Rubens*  
**VERKSTAD AB**

Njuravägen 11, SE-289 43 Broby  
Tel. +46 44 40178  
Email. [info@rubensverkstad.se](mailto:info@rubensverkstad.se)  
[www.rubensverkstad.se](http://www.rubensverkstad.se)