



Inomhusmodul **NIBE VVM 310**

NIBE VVM 310 är avsedd att kombineras med någon av NIBE luft/vattenvärmepumpar för att bilda ett högeffektivt flexibelt klimatsystem för ditt hem.

NIBE VVM 310 har ett smart och användarvänligt styrsystem vilket ger effektiv uppvärmning/kylning och varmvatten med hög prestanda. Med varmvattenberedning, eltillsats och självreglerande cirkulationspumpar inkluderat blir installationen av NIBE VVM 310 mycket enkel.

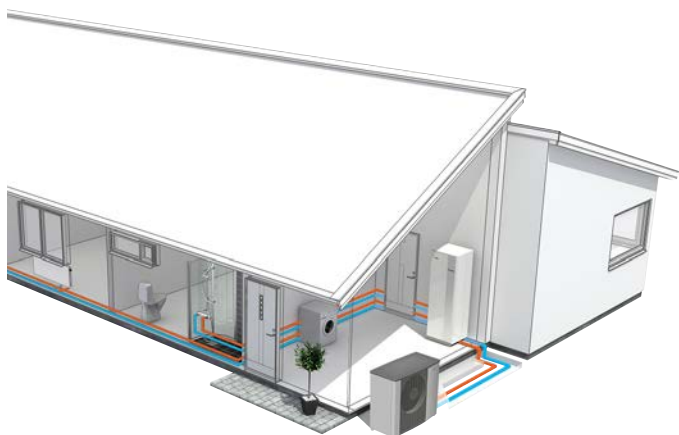
Tack vare smart teknik ger produkten dig kontroll över din energiförbrukning och blir en viktig del av ditt uppkopplade hem. Med ett effektivt styrsystem regleras inomhusklimatet automatiskt för hög komfort, samtidigt som du gör naturen en tjänst.



- **Kombineras med NIBE luft/vattenvärmepump för ett komplett system.**
- **Energibesparande smart teknik med användarvänlig styrning.**
- **En del av ditt smarta hem – styr din komfort online via NIBE Uplink.**

Så här fungerar NIBE VVM 310

Installationsprincip



VVM 310 består av varmvattenslinga för varmvattenberedning, elpatron, cirkulationspumpar, utjämningskärl och styrsystem.

VVM 310 är direkt anpassad för inkoppling och kommunikation med NIBE luft/vattenvärmepump som tillsammans utgör en komplett värmeanläggning.

Luft/vattenvärmepumpen tar upp energi ur utomhusluften och omvandlar denna som värmeenergi till inomhusmodulen. Inomhusmodulen distribuerar värme och tappvarmvatten.

NIBE luft/vattenvärmepump täcker merparten av värme- och varmvattenbehovet ner till värmepumpens stopptemperatur. Om uteluftstemperaturen sjunker ner under värmepumpens stopptemperatur, sker all uppvärmning med NIBE VVM 310.

VVM 310 är enkel att installera. Alla röranslutningar är lätt åtkomliga. Detta är speciellt värdefullt för utbytesmarknaden.

Ett system med VVM 310 och NIBEs kompatibla luft/vattenvärmepumpar innebär en komplett, energibesparande installation. VVM 310 kan kompletteras med flera olika tillbehör.

UTOMHUSMODULER

Kompatibla luft/vattenvärmepumpar

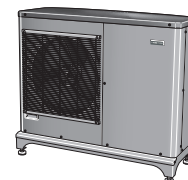
F2050

F2050-6

Art nr 064 328
RSK nr 625 14 24

F2050-10

Art nr 064 318
RSK nr 625 14 41



F2120

F2120-16 3x400V

Art nr 064 139
RSK nr 625 13 66



S2125

S2125-8 1x230V

Art nr 064 220
RSK nr 625 14 15

S2125-8 3x400V

Art nr 064 219
RSK nr 625 14 14



S2125-12 3x400V

Art nr 064 217
RSK nr 625 14 02

NIBE SPLIT HBS 05

AMS 10-12

Art nr 064 110
RSK nr 625 10 23

HBS 05-12

Art nr 067 480
RSK nr 625 13 34



NIBE SPLIT

AMS 20-6

Art nr 064 235
RSK nr 625 14 00

HBS 20-6

Art nr 067 668
RSK nr 625 13 99



Kontrollera programvaruversion på kompatibla äldre NIBE luft/vattenvärmepumpar, se avsnitt "Programvaruversion i NIBE luft/vattenvärmepump".

Konstruktion

VVM 310 är utrustad med en intelligent styrning. Detta ger ett enkelt handhavande samtidigt som inomhusmodulen alltid utnyttjas så effektivt som möjligt. Styrningen sköter även shuntautomatik och cirkulationspumpar. På displayen kan man enkelt ta fram aktuella temperaturer och inställda värden.

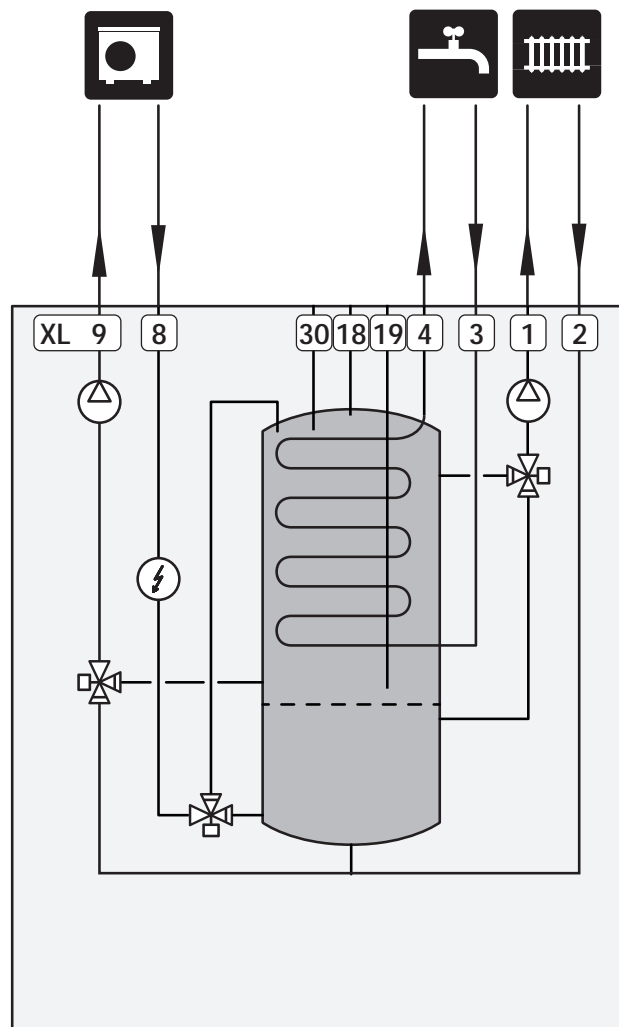
Isoleringen består av formgjuten neopor, vilket ger mycket god värmeisolering.

Ytterhöljet består av vit pulverlackerad stålplåt.

Funktionsprincip

Funktionsprincip med luft/vattenvärmepump, varmvatten och ett värmesystem.

Värmeupptagningen sker från utomhusluften genom en luft/vattenvärmepump där köldmediet, som cirkuleras i ett slutet system, överför värmen från värmekällan (utomhusluften) till inomhusmodulen VVM 310.



XL1	Anslutning, värmebärare framledning
XL2	Anslutning, värmebärare returledning
XL3	Anslutning, kallvatten
XL4	Anslutning, varmvatten
XL8	Anslutning, dockning från värmepump
XL9	Anslutning, dockning till värmepump
XL18	Anslutning, dockning in högtemp
XL19	Anslutning, dockning ut högtemp
XL30	Anslutning, expansionskärl

Bra att veta om VVM 310



VVM 310 omfattas av en 3-årig produktgaranti.



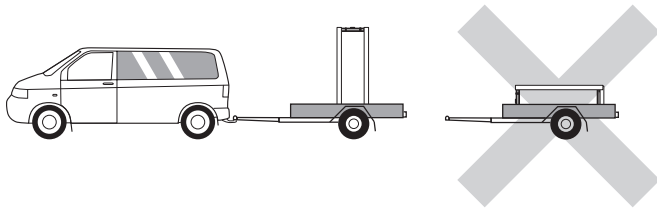
Vid samtidigt köp och installation av NIBE värmepump och VVM 310 gäller sex års Trygghetsförsäkring, vilken är ett komplement till hem-, villa- eller fritidshusförsäkringen. Trygghetsförsäkringen kan därefter förlängas årsvis upp till 16 år.

För fullständiga villkor, se nibe.se.

Transport och förvaring

VVM 310 ska transporteras och förvaras stående och torrt.

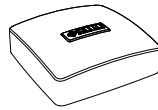
Vid inforsling i byggnaden kan VVM 310 dock försiktigt läggas på rygg.



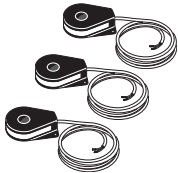
Bipackade komponenter



Utegivare



Rumsgivare



Strömkännare

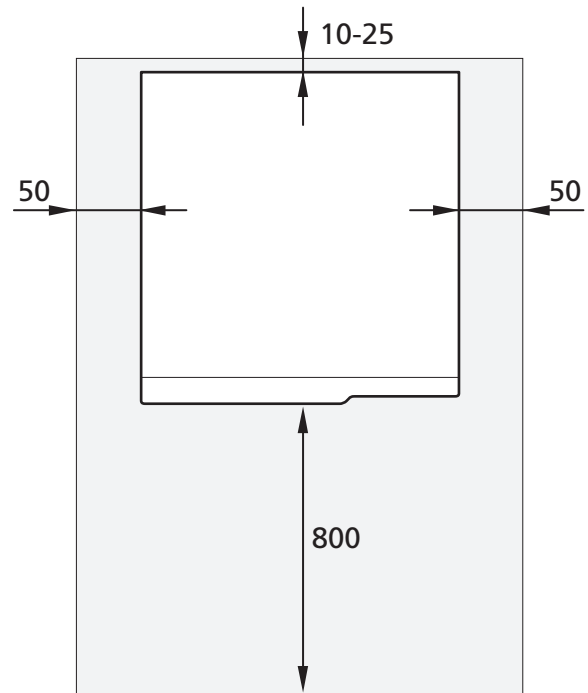
Uppställning och placering

- Placera VVM 310 på ett fast underlag inomhus som tål dess tyngd.
- Utrymmet där VVM 310 placeras ska vara frostfritt.
- Eftersom det kan komma vatten från säkerhetsventilen¹ för varmvatten, i anslutning till VVM 310, ska utrymmet där VVM 310 placeras vara försett med golvbrunn.

¹ Inte medlevererad.

INSTALLATIONSUTRYMME

Lämna ett fritt utrymme på 800 mm framför produkten. All service på VVM 310 kan utföras framifrån.



Lämna 10 – 25 mm fritt utrymme mellan VVM 310 och bakomliggande vägg för förläggning av kablage och rör.

Installation

Rörinstallation

Värmebärsidan och tappvarmvattensidan ska förses med erforderlig säkerhetsutrustning enligt gällande regler.

UTRUSTNING

VVM 310 är försedd med avtappnings- och växelventil. Dessutom är VVM 310 försedd med klimatstyrd shuntauomatik med utomhus- och framledningstemperaturgivare, shuntventil, ladd- och cirkulationspump.

EXPANSIONSKÄRL

Dimensioneras som 5 % av den maximala systemvolymen (d.v.s. 270 liter plus maximalt cirkulerande volym i värmekretsen). Förse produkten med säkerhetsventil och expansionskärl, då detta ej medföljer produkten vid leverans.

SPILLVATTEN

Vatten kan droppa från säkerhetsventilens spillvattenrör. Spillvattenröret ska dras till lämpligt avlopp så att stänk av varmt vatten inte kan orsaka skada. Spillvattenröret ska förläggas sluttande i hela sin längd för att undvika fickor där vatten kan samlas samt vara frostfritt anordnat. Spillvattenrörets dimension ska vara minst samma som säkerhetsventilens. Spillvattenröret ska vara synligt och mynningen ska vara öppen och inte placerad i närheten av elektriska komponenter.

NIBE DIM

Systemet kräver lågtemperaturdimensionering av radiatorkretsen. Vid lägsta dimensionerade utetemperatur (DUT) är högsta rekommenderade temperaturer 55 °C på framledningen och 45 °C på returledningen. VVM 310 klarar upp till 70 °C. För korrekt dimensionering av värmepump rekommenderas NIBE dimensioneringsprogram NIBE DIM.

VÄRMEBÄRARE

Ett klimatsystem är ett system som reglerar inomhusklimatet med hjälp av styrsystemet i VVM 310 och t.ex. radiatorer, golvvärme/kyla, fläktkonvektorer etc.

- Montera expansionskärl och tryckmätare i anslutning XL30.
- Montera säkerhetsventil. Rekommenderat öppningstryck är 0,25 MPa (2,5 bar). För information om max öppningstryck se tekniska data.
- Montera avstängningsventiler (monteras så nära VVM 310 som möjligt).
- Vid inkoppling till system med termostater i alla radiatorer (alternativt golvvärmslingor) monteras antingen överströmningventil alternativt demonteras ett antal termostater, så att tillräckligt flöde garanteras.

KALL- OCH VARMVATTEN

Blandningsventil ska eventuellt monteras om fabriksinställningen för varmvattnet ändras. Nationella regler ska beaktas.

Säkerställ att inkommande vatten är rent. Vid användning av egen brunn kan det vara nödvändigt att komplettera med extra vattenfilter.

För mer information se nibe.se.

INSTALLATIONSALTERNATIV

VVM 310 kan kopplas in på många olika sätt. För alla installationsalternativ gäller att erforderlig säkerhetsutrustning ska monteras enligt gällande regler.

Se nibe.se för fler och mer detaljerade installationsalternativ.

PROGRAMVARUVERSION I NIBE LUFT/VATTENVÄRMEPUMP

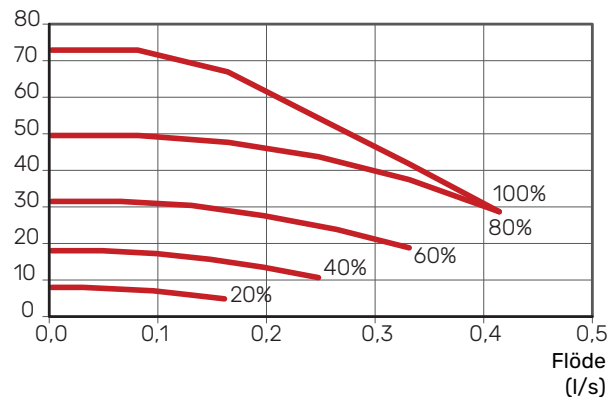
Kompatibel NIBE luft/vattenvärmepump ska vara försedd med styrkort med display som lägst har programvaruversion enligt följande lista. Vilken version styrkortet har visas i värmepumpens display (om sådan finns) vid uppstart.

Produkt	Programvaruversion
F2020	118
F2025	55
F2026	55
F2030	alla versioner
F2040	alla versioner
F2120	alla versioner
S2125	alla versioner
NIBE SPLIT HBS 05: AMS 10-6 + HBS 05-6 AMS 10-8 + HBS 05-12 AMS 10-12 + HBS 05-12 AMS 10-16 + HBS 05-16	alla versioner
NIBE SPLIT HBS 20: AMS 20-6 + HBS 20-6	alla versioner

PUMPKAPACITETSDIAGRAM

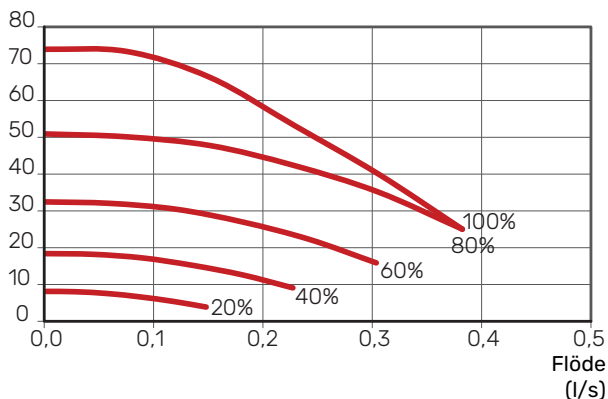
Tillgängligt tryck cirkulationspump, GP1

Tillgängligt tryck (kPa)



Tillgängligt tryck laddpump, GP12

Tillgängligt tryck (kPa)



RÖRDIMENSIONER OCH SYSTEMFLÖDEN

Rördimension bör inte understiga rekommenderad rördiameter enligt tabellen. Varje system måste dock dimensioneras individuellt för att klara rekommenderade systemflöden.

Minsta systemflöden

Anläggningen ska vara dimensionerad för att lägst klara minsta avfrostningsflöde vid 100 % pumpdrift, se tabell.

Luft/vatten- värmepump	Minsta flöde vid avfrost- ning (100% pump- hastighet (l/s))	Minsta rekome- menderade rördimension (DN)	Minsta rekome- menderade rördimension (mm)
AMS 10-12/ HBS 05-12	0,29	20	22

Luft/vatten- värmepump	Minsta flöde vid avfrost- ning (100% pump- hastighet (l/s))	Minsta rekome- menderade rördimension (DN)	Minsta rekome- menderade rördimension (mm)
AMS 20-6/ HBS 20-6	0,19	20	22

Luft/vatten- värmepump	Minsta flöde vid avfrost- ning (100% pump- hastighet (l/s))	Minsta rekome- menderade rördimension (DN)	Minsta rekome- menderade rördimension (mm)
F2050-6	0,19	20	22
F2050-10			

Luft/vatten- värmepump	Minsta flöde vid avfrost- ning (100% pump- hastighet (l/s))	Minsta rekome- menderade rördimension (DN)	Minsta rekome- menderade rördimension (mm)
F2120-16 (3x400V)	0,38	25	28

Luft/vatten- värmepump	Minsta flöde vid avfrost- ning (100% pump- hastighet (l/s))	Minsta rekome- menderade rördimension (DN)	Minsta rekome- menderade rördimension (mm)
S2125-8 (1x230V)	0,32	25	28
S2125-8 (3x400V)			
S2125-12 (3x400V)			

Ett underdimensionerat system kan innebära skador på produkten samt medföra driftsstörningar.

Elinstallation

ELANSLUTNING

Elinstallation samt eventuell service ska göras under överinseende av behörig elinstallatör. Bryt strömmen med arbetsbrytaren innan eventuell service. Elektrisk installation och ledningsdragning ska utföras enligt gällande bestämmelser.

Allmänt

All elektrisk utrustning förutom utegivare, rumsgivare och strömkännare är färdigkopplad från fabrik.

- Före isolationstest av fastigheten ska inomhusmodulen bortkopplas.
- Om fastigheten har jordfelsbrytare bör VVM 310 föras med en separat sådan.
- Elschema för inomhusmodulen finns tillgängligt i Installatörshandboken.
- Som kommunikationskabel används en skärmad treledare.
- Kommunikations- och givarkablar till externa anslutningar får inte förläggas i närheten av starkströmsledning.
- Minsta area på kommunikations- och givarkablar till extern anslutning ska vara 0,5 mm² upp till 50 m, t.ex. EKKX, LiYY eller liknande.

Kraftanslutning

VVM 310 ska installeras med fränkopplingsmöjlighet på matarledningen. Minsta kabelarea ska vara dimensionerad efter vilken avsäkring som används. Medlevererad kabel (längd ca 2 m) för inkommande el är ansluten till plint X1 på elpatronskortet. Alla installationer ska utföras enligt gällande regler. Anslutningskabeln hittar du på baksidan av VVM 310.

Automatsäkring

Inomhusmodulen och en stor del av dess interna komponenter är internt avsäkrade med en automatsäkring.

Temperaturbegränsare

Temperaturbegränsaren bryter strömtillförseln till el tillsatsen om temperaturen uppgår till mellan 90 och 100 °C och återställs manuellt.

INSTÄLLNINGAR

El tillsats - maximal effekt

Elpatronen är inställbar till maximalt 12 kW. Leveransinställningen är 8 kW.

Elpatronens effekt är uppdelad i nio steg, enligt tabell som finns tillgänglig i Installatörshandboken.

Reservläge

När inomhusmodulens strömställare ställs i reservläge är endast de allra nödvändigaste funktionerna aktiverade.

- Varmvattenkapaciteten är reducerad.
- Effektvakten är inte inkopplad.
- Fast temperatur på framledningen.

Skötsel av VVM 310

Regelbundna kontroller

Ett minimum av skötsel krävs. Endast kontroll av säkerhetsventiler är nödvändigt. Alla väsentliga detaljer är åtkomliga framifrån. Detta underlättar service och skötsel.

Inträffar något onormalt visas meddelande om driftstörning i form av olika larmtexter i displayen.

Funktioner

Styrning, allmänt

Inomhustemperaturen är beroende av flera olika faktorer. Under den varmare årstiden räcker oftast solinstrålning och värmeavgivning från människor och apparater för att hålla huset varmt. När det blir kallare ute behöver klimatsystemet hjälpa till att värma huset. Ju kallare det blir ute desto varmare måste radiatorerna/golvslingorna vara.

Styrning av värmeproduktionen sker med principen "flytande kondensering", vilket innebär att den temperaturnivå som behövs för uppvärmning vid en viss utetemperatur bestäms utifrån insamlade värden från utegivare och framledningsgivare. Rumsgivaren kan även användas för kompensering av avvikelse i rumstemperatur.

Värmeproduktion



Reglering av värmeförsel till huset sker enligt vald inställning av värmekurva. Efter injustering tillförs rätt värmemängd för den aktuella utetemperatur. Framledningstemperaturen kommer att pendla runt det teoretiskt önskade värdet.

EGEN KURVA

VVM 310 har förprogrammerade icke linjära värmekurvor. Möjligheten finns även att skapa en egendefinierad kurva. Denna är en styckvis linjär kurva med ett antal knäckpunkter. Man väljer knäckpunkter och de temperaturer som hör till.

Varmvattenproduktion



Start av varmvattenladdning sker när temperaturen har sjunkit till inställd starttemperatur. Varmvattenladdningen stoppas när vattentemperaturen vid varmvattengivaren har uppnåtts.

Vid tillfälligt större varmvattenbehov finns en funktion som gör att temperaturen tillfälligt kan ökas till en högre temperatur i upp till 12 timmar eller genom en engångshöjning (valbart i menysystemet).

Med funktionen Smart Control aktiverad lär sig VVM 310 hur stor mängd varmvatten som används och när. Smart Control-funktionen memorerar föregående veckas varmvattenförbrukning och anpassar varmvattentemperaturen kommande vecka för minimal energiförbrukning.

Möjlighet finns även att ställa in VVM 310 i semesterläge, vilket gör att lägsta möjliga temperatur erhålls utan frysrisk.

Enbart tillsats

ENBART TILLSATS



VVM 310 kan användas med enbart tillsats (elpanna) för att producera värme och varmvatten, exempelvis innan utomhusmodulen är installerad.

Larmindikeringar



Vid larm lyser statuslampan rött och i displayen visas detaljerad information beroende på fel. Vid varje larm skapas en larmlogg som sparar ett antal temperaturer, tidpunkt och driftstatus.

Displayen



VVM 310 styrs med hjälp av en tydlig och lättanvänd display.

På displayen visas instruktioner, inställningar och driftinformation. Du kan enkelt navigera mellan olika menyer och alternativ för att ställa in den komfort eller få den information du önskar.

Displayenheten är utrustad med USB-uttag som kan användas till att uppdatera programvaran och spara loggad information i VVM 310.

Besök nibeuplink.com och klicka på fliken "Mjukvara" för att ladda ner senaste gällande mjukvara till anläggningen.

NIBE Uplink



Med hjälp av Internet och NIBE Uplink får man en snabb överblick samt aktuell status på anläggningen och värmen i bostaden. Man får ett överskådligt och bra underlag där man effektivt kan följa och styra värme och varmvattenkomforten. Drabbas man av en eventuell driftstörning i anläggningen får man tryggt via e-post ett larm som ger möjlighet till snabb åtgärd.

NIBE Uplink ger dessutom möjlighet att enkelt styra komforten i bostaden oavsett var man befinner sig.

TJÄNSTEUTBUD

Via NIBE Uplink har man tillgång till olika tjänstenivåer. En basnivå som är gratis och en premiumnivå där man kan välja olika utökade tjänstefunktioner mot en fast årsavgift (avgiften varierar beroende på valda funktioner).

NIBE Uplink finns även att hämta som app på App Store och Google Play.

KRAV PÅ ANLÄGGNING OCH KRINGUTRUSTNING

NIBE Uplink behöver följande för att kunna kommunicera med din VVM 310:

- nätverkskabel
- internetuppkoppling som VVM 310 kan anslutas till
- webbläsare med JavaScript aktiverat
- konto på nibeuplink.com

Vi rekommenderar vår mobilapp för NIBE Uplink.

För mer information, besök nibeuplink.com.

NIBE SMART PRICE ADAPTION™



Smart Price Adaption anpassar anläggningens förbrukning efter vilken tid på dygnet elpriset är som lägst. Detta ger möjlighet till besparingar, förutsatt att timprisabonnemang är tecknat hos elleverantören.

Funktionen bygger på att timpriser för det kommande dygnet hämtas via NIBE Uplink. Internetuppkoppling samt konto på NIBE Uplink är nödvändigt för att kunna använda funktionen.

SMARTA HEM

När du har ett smarta hem-system som kan kommunicera med NIBE Uplink kan du genom att aktivera funktionen "smarta hem" styra anläggningen via en app.

Genom att låta uppkopplade enheter kommunicera med NIBE Uplink blir ditt värmesystem en naturlig del av ditt smarta hem och ger dig möjligheten att optimera dess drift.

Tänk på att funktionen "smarta hem" kräver NIBE Uplink för att fungera.

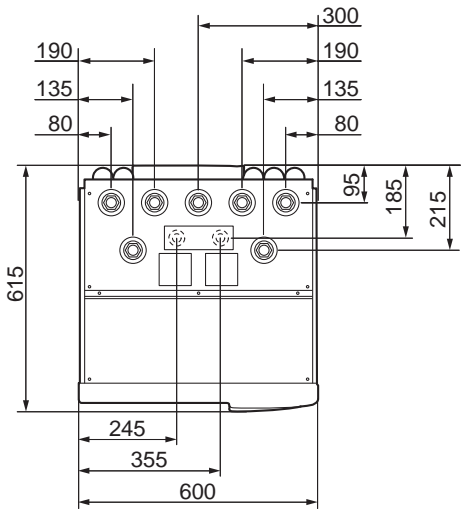
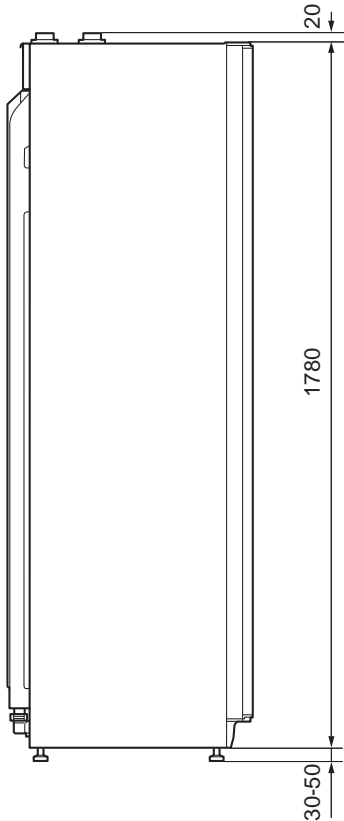
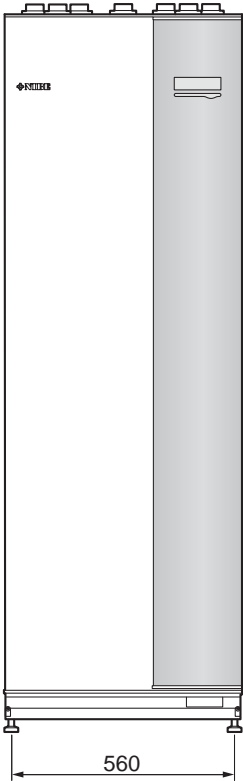
NIBE SMART ENERGY SOURCE™



Smart Energy Source™ prioriterar hur / i vilken mån varje dockad energikälla ska användas. Här kan du välja om systemet ska använda den för tillfället billigaste energikällan. Du kan också välja att systemet ska använda den för tillfället mest koldioxidneutrala energikällan.

Tekniska uppgifter

Mått



Tekniska data

3 x 400 V		
Elektrisk data		
Maximal tillsatseffekt (intern)	kW	12
Maximal tillgänglig värmeeffekt från VVM 310 med extra tillsats (t ex ELK 15)	kW	27
Maximal anslutningsbar extern tillsats	kW	15
Märkspänning		400V 3N-50Hz
Maximal driftström	A	19,4
Avsäkring	A	20
Effekt, VB-pump	W	3 - 45
Effekt, laddpump	W	3 - 45
Värmebärarkrets		
Energiklass VB-pump		lågenergi
Energiklass laddpump		lågenergi
Maximal systemtryck värmebärare	MPa	0,3 (3 bar)
Max VB-temp	°C	70
Röranslutningar		
Värmebärare		G20 inv.
Varmvattenanslutning		G20 inv.
Kallvattenanslutning		G20 inv.
Värmepumpsanslutningar		G20 inv.
Anslutning för expansionskärl		G20 inv.
Övrigt		
Inomhusmodul		
Volym varmvattenslinga	liter	17
Volym totalt inomhusmodul	liter	270
Volym utjämningskärl	liter	50
Avsäkringstryck, varmvattenslinga	MPa (bar)	1,0 (10 bar)
Maximalt tillåtet tryck i inomhusmodul	MPa (bar)	0,3 (3 bar)
Kapacitet varmvattenberedning Enligt EN 16147		
Mängd varmvatten (40 °C)*	liter	270
Mått och vikt		
Bredd	mm	600
Djup	mm	615
Höjd (utan ställfot)	mm	1 800
Höjd (med ställfot)	mm	1 830 - 1 850
Erforderlig reshöjd	mm	1 910
Vikt (exklusive emballage och utan vatten)	kg	144
Artikelnummer		
Artikelnummer		069 430
RSK-nr		622 40 85

*Gäller vid komfortläge lyx, tappflöde 8 liter/minut och inkommande kallvatten 10° C. Ökad varmvattenkomfort kan fås vid lägre tappflöde.

Tillbehör

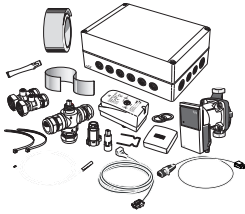
Detaljerad information om tillbehören och fullständig tillbehörslista finns på nibe.se.

Aktiv kyla ACS 310*

ACS 310 är ett tillbehör som möjliggör för VVM 310 att styra produktion av kyla.

Art nr 067 248
RSK nr 624 69 16

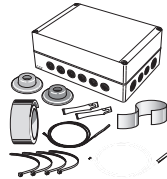
*Tillbehöret kräver att NIBE luft/vattenvärmepump är installerad.



Dockningssats SCA 35

SCA 35 gör att VVM 310 kan anslutas till termisk solvärme.

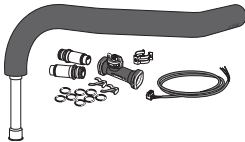
Art nr 067 245
RSK nr 624 69 12



Energimätarsats EMK 310

Detta tillbehör monteras internt och används för att mäta mängden energi VVM 310 levererar till varmvatten och värme till huset.

Art nr 067 246
RSK nr 624 69 13



Extern eltillsats ELK

Detta tillbehör kräver tillbehöret DEH 310 (stegstyrd tillsats).

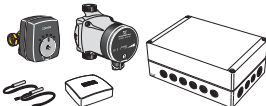
ELK 15
15 kW, 3 x 400 V
Art nr 069 022
RSK nr 624 07 87

ELK 213
7-13 kW, 3 x 400 V
Art nr 069 500
RSK nr 624 07 83



Extra shuntgrupp ECS

Detta tillbehör används då VVM 310 installeras i hus med två eller flera värmesystem som kräver olika framledningstemperaturer.



ECS 40 (Max 80 m²)

Art nr 067 287
RSK nr 624 74 93

ECS 41 (ca 80-250 m²)

Art nr 067 288
RSK nr 624 74 94

Frånluftsmodul F135*

F135 är en frånluftsmodul speciellt framtagen för att kombinera återvinning av mekanisk frånluft med luft/vattenvärmepump. Inomhusmodul/styrmodul styr F135.

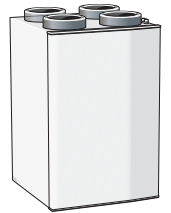
Art nr 066 075
RSK nr 625 12 41



*Tillbehöret kräver att NIBE luft/vattenvärmepump är installerad.

FTX-aggregat ERS

Detta tillbehör används för att tillföra bostaden energi som återvunnits ur ventilationsluften. Enheten ventilerar huset och värmer vid behov tilluften.



ERS S10-400¹

Art nr 066 163

¹ Fövärmare kan ev. behövas.

Kontrollenhet för extern energikälla DEH 310 (olja/el/gas)

Art nr 067 249
RSK nr 624 69 17

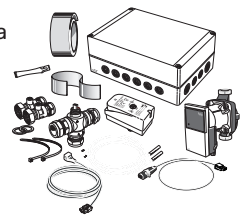


Pooluppvärmning POOL 310*

POOL 310 är ett tillbehör för att möjliggöra pooluppvärmning med VVM 310.

Art nr 067 247
RSK nr 624 69 14

*Tillbehöret kräver att NIBE luft/vattenvärmepump är installerad.



Överskåp TOC 30

Överskåp som döljer eventuella rör/ventilationskanaler.

Höjd 245 mm

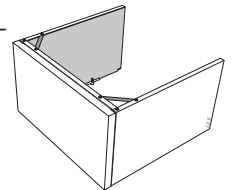
Art nr 067 517
RSK nr 625 12 44

Höjd 345 mm

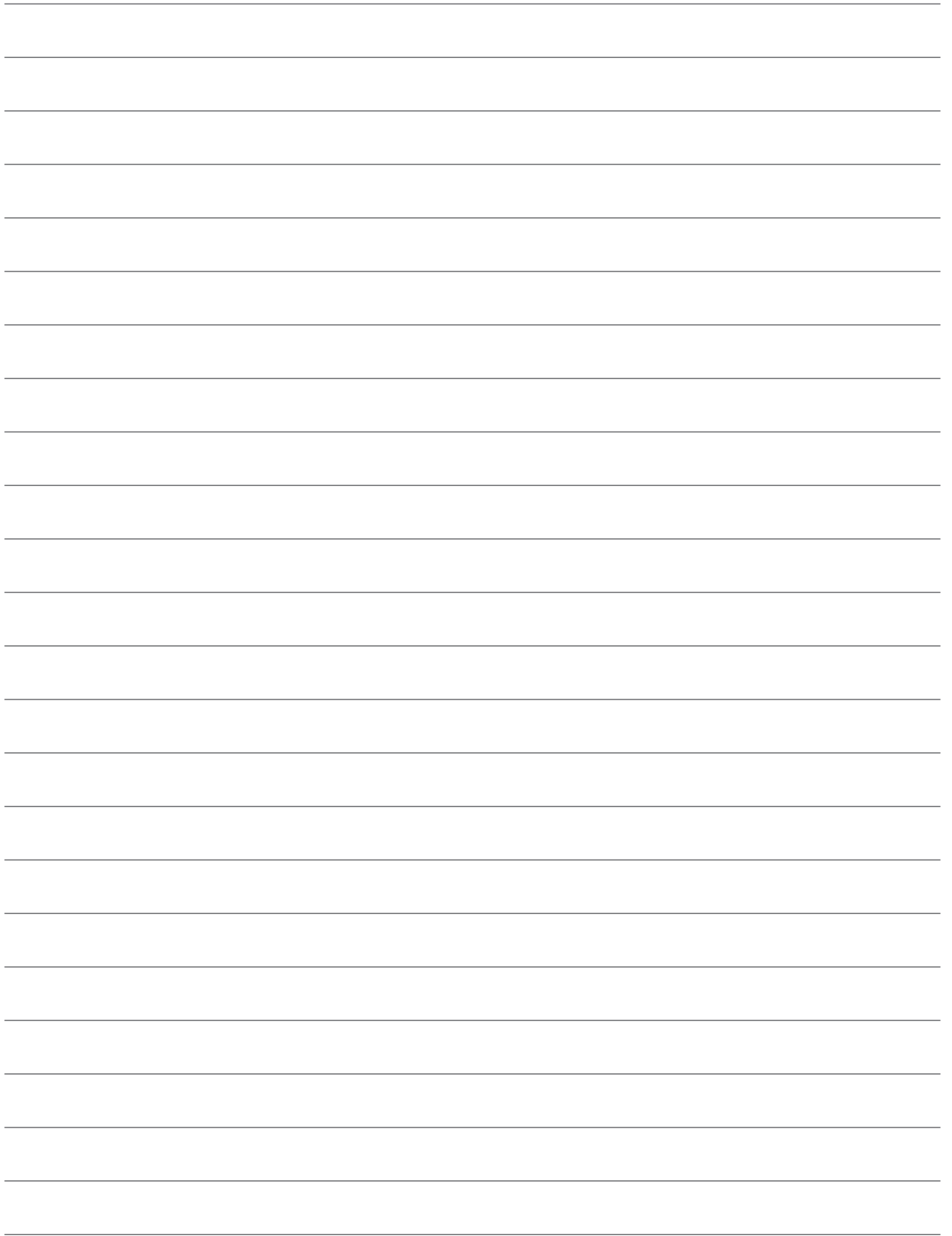
Art nr 067 518
RSK nr 625 12 45

Höjd 385-635 mm

Art nr 067 519
RSK nr 625 12 46







Hållbara energilösningar sedan 1952

I 70 år har NIBE tillverkat energieffektiva och hållbara klimatlösningar för ditt hem. Allt startade i småländska Markaryd och vi värdesätter vårt nordiska arv genom att ta vara på naturens kraft. Vi kombinerar förnybar energi med ny smart teknik för att erbjuda effektiva lösningar så att vi tillsammans kan skapa en mer hållbar framtid.

Oavsett om det är en kylig vinterdag eller en varm eftermiddag i sommarsolen behöver vi ett balanserat inomhusklimat som gör att vi kan ha en bekväm vardag oavsett väder. Vårt breda utbud av produkter förser ditt hem med kyla, värme, ventilation och varmvatten så att du kan skapa ett behagligt inomhusklimat med låg inverkan på naturen.

NIBE Energy Systems
Box 14, 285 21 Markaryd
nibe.se



Detta produktblad är en publikation från NIBE Energy Systems. Alla produktillustrationer, fakta och data bygger på aktuell information vid tidpunkten för publikationens godkännande. NIBE Energy Systems reserverar sig för eventuella fakta- eller tryckfel i detta produktblad.