

NIBE AHP/AHPS/AHPH

Akkumulatortank

2

Modulbyggd akkumulatortank med möjlighet till varmvattenberedning.



AHP/AHPS/AHPH är ett nytt modulbyggt akkumulatortank-koncept av typen "tekniktank". Varje modul i systemet är 60 cm bred och därmed väldigt enkel att hantera.

AHP

AHP är avsedd som volymförstorare till AHPS eller fristående i ett värmesystem.

AHPS

AHPS erbjuder både en inbyggd tappslinga för varmvattenproduktion och en solslinga. Anslutning i flera olika nivåer möjliggör energitillförsel och uttag i flertalet kombinationer. Akkumulatortankens volym kan utökas med flera AHP-tankar tills önskad systemvolym uppnås.

AHPH

AHPH har en inbyggd tappslinga och är avsedd för beredning av tappvarmvatten. Dockning sker mot värmepump eller annan extern värmekälla.

- Hanterar hög effekt – upp till 24 kW stor värmepump.
- Varmvattenproduktion genom tappslinga.
- Hög varmvattenkapacitet.
- Lätthanterlig, 60 cm breda moduler.
- Inbyggd solslinga i AHPS.
- AHPS och AHPH kan utökas med AHP till önskad systemvolym.

Så här fungerar NIBE AHP/AHPS/AHPH

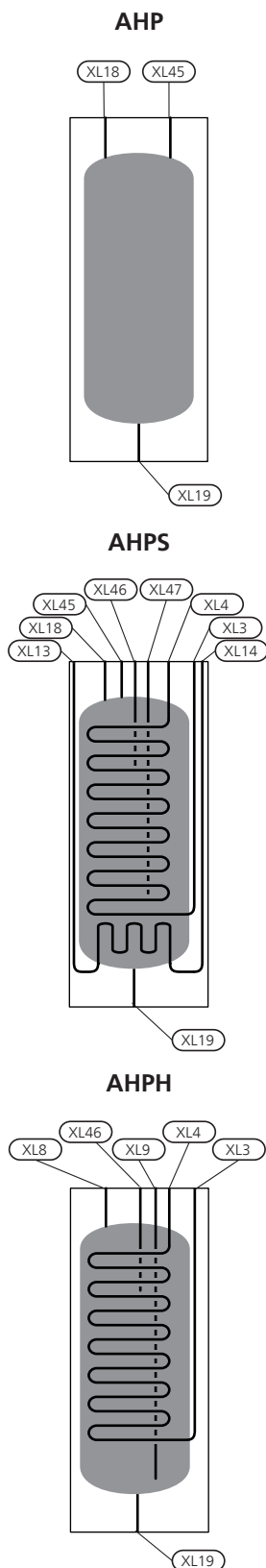
Princip

AHP/AHPS/AHPH är ett nytt ackumulatortankkoncept av typen "tekniktank". AHPS har bl a en solslinga och en kombinerad förvärmnings- och eftervärmningsslinga för varmvattenproduktion. Varmvattnet produceras i den kraftfulla rostfria varmvattenslingan allteftersom varmvattnet konsumeras. Den inbyggda solslingan av kopparrör kan omhänderta energi från upp till 15 m² solpanel men måste då kombineras med AHP.

AHP är en volymökningstank som främst används för att öka volymen tillsammans med AHPS / AHPH. Flera AHP kan parallellkopplas ihop med AHPS / AHPH, vilket underlättar där en stor tank kan vara svår att bära in.

AHPH är en ackumulatortank med inbyggd rostfri varmvattenslinga där varmvattnet produceras allteftersom varmvattnet konsumeras. AHPH går att docka mot extern värmekälla.

Konstruktion



AHP

AHP består av ett kärl med ackumulerande volym. AHP ansluts till AHPS / AHPH.

AHPS

AHPS består av ett kärl med ett flertal anslutningar, vilket gör det möjligt att docka ackumulatortanken till externa enheter. Genom att utnyttja de olika nivåerna i tanken kan värme tas ut och tillföras till tanken i flera varianter. Använd t.ex. nivå 2 och 3 för att ta ut solvärme för att värma en pool. Värmen mellan nivå 2 och tankens topp är då avsedd att förvärma varmvatten till värmepump.

AHPH

AHPH består av en ackumulatortank med inbyggd tappslinga för varmvatten. AHPH går att docka mot extern värmekälla, t.ex. värmepump.

XL3	Anslutning, kallvatten
XL4	Anslutning, varmvatten
XL8	Dockningsanslutning, framledning (från värmepump*)
XL9	Dockningsanslutning, returledning (till värmepump*)
XL13	Anslutning, framledning (från solvärmesystem)
XL14	Anslutning, returledning (till solvärmesystem)
XL18	Dockningsanslutning, framledning högtemperatur (från extern värmekälla)
XL19	Dockningsanslutning, returledning högtemperatur (till extern värmekälla)
XL45	Dockningsanslutning, nivå 1
XL46	Dockningsanslutning, nivå 2
XL47	Dockningsanslutning, nivå 3

*eller annan extern värmekälla

Bra att veta om NIBE AHP/AHPS/AHPH

Utrustning

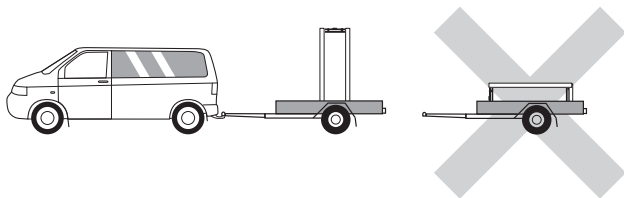
AHP/AHPS/AHPH kan kompletteras med upp till två varmvattengivare, en för visning och en för styrning. Använd de givare som medföljer den externa värmekällan. I de fall inga givare medföljer beställs dessa från tillverkaren av värmekällan.

Uppställning och placering

- Ackumulatortanken får endast installeras stående.
- Placera AHP/AHPS/AHPH på ett fast underlag som tål dess tyngd, helst betonggolv eller betongfundament. Använd ackumulatortankens justerbara fötter för att få en vågrät och stabil uppställning.
- Utrymmet där AHP/AHPS/AHPH placeras ska vara försett med golvbrunn.

Transport och förvaring

AHP/AHPS/AHPH ska transporteras och förvaras stående och torrt. Vid inforsling i byggnaden kan AHP/AHPS/AHPH dock försiktigt läggas på rygg.

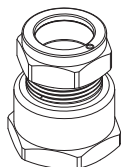


Bipackade komponenter

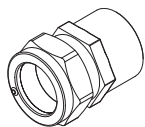
AHPS



3 st. Plugg Ø 22



2 st. Rak koppling Ø 22xG1



1 st. Rak koppling Ø 22xG¾

Placering

Bipackningsatsen är placerad ovanpå produkten.

Installation

Rörinstallation

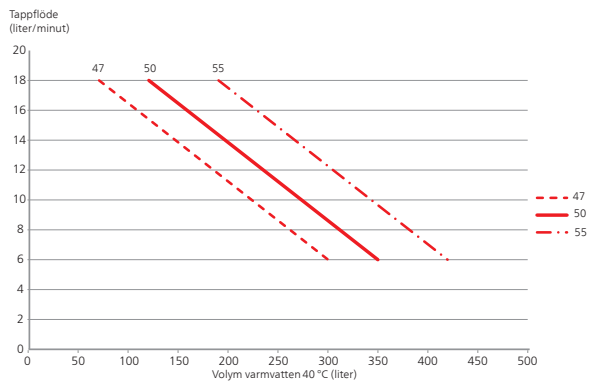
Rörinstallation ska utföras enligt gällande regler.

På kallvattensidan ska enligt gällande föreskrifter monteras säkerhetsventil, backventil, avstängningsventil samt vakuumentil.

På varmvattensidan ska blandningsventil monteras så att den utgående varmvattentemperaturen begränsas till 60 °C. Om denna ventil utelämnas måste risken för skållningsolyckor förebyggas på annat sätt.

För mer information se www.nibe.se.

Diagram varmvattenkapacitet

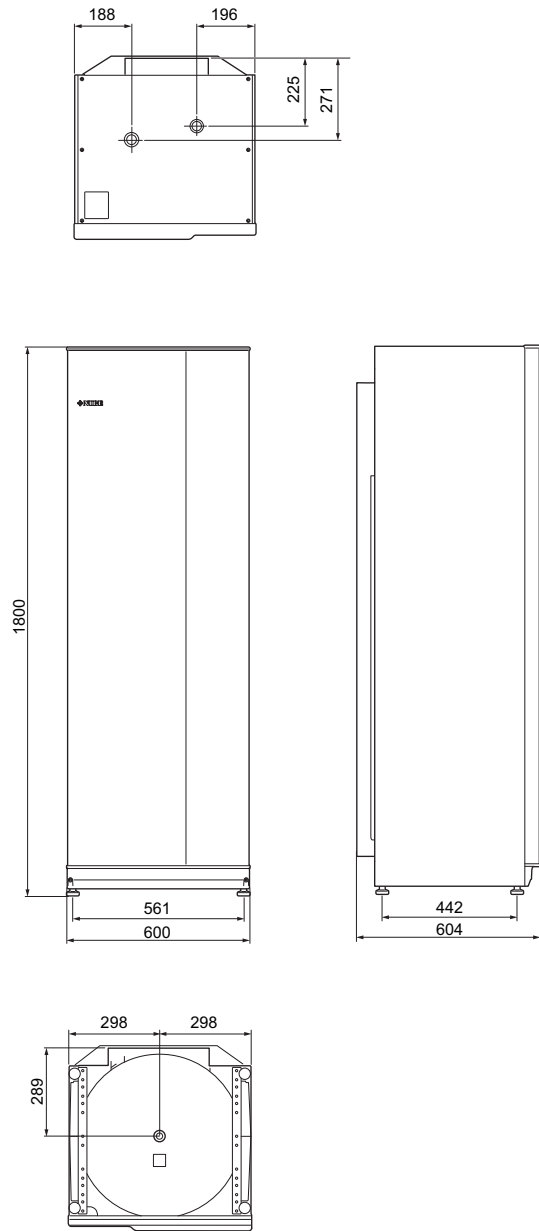


OBS! För att uppnå stopptemperaturerna i diagrammet ovan så ska laddmetod "måltemp" väljas i värmepumpens styrsystem.

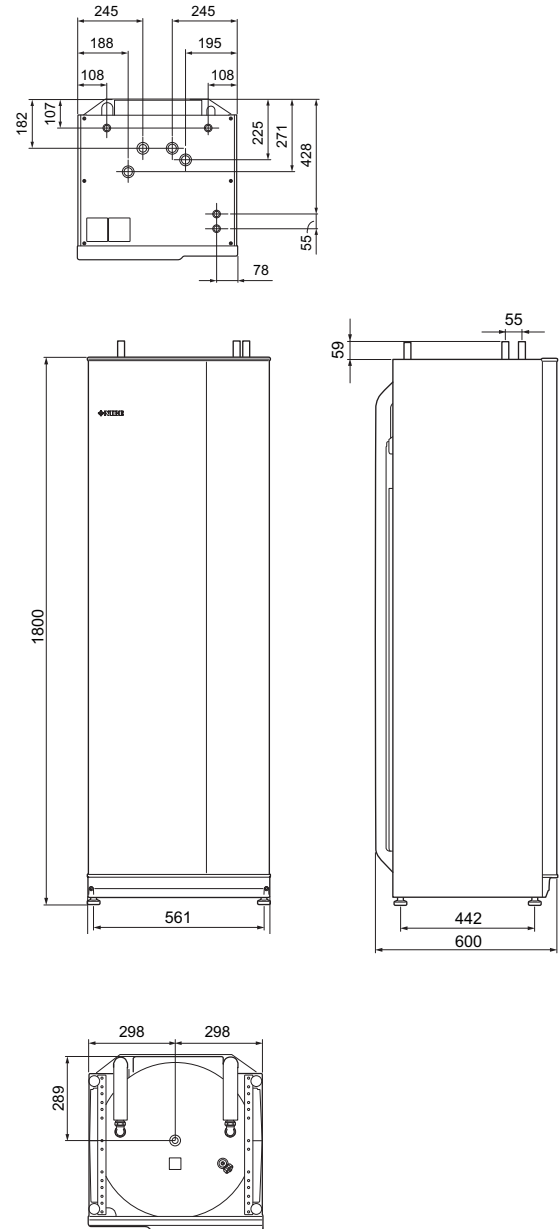
Tekniska uppgifter

Mått

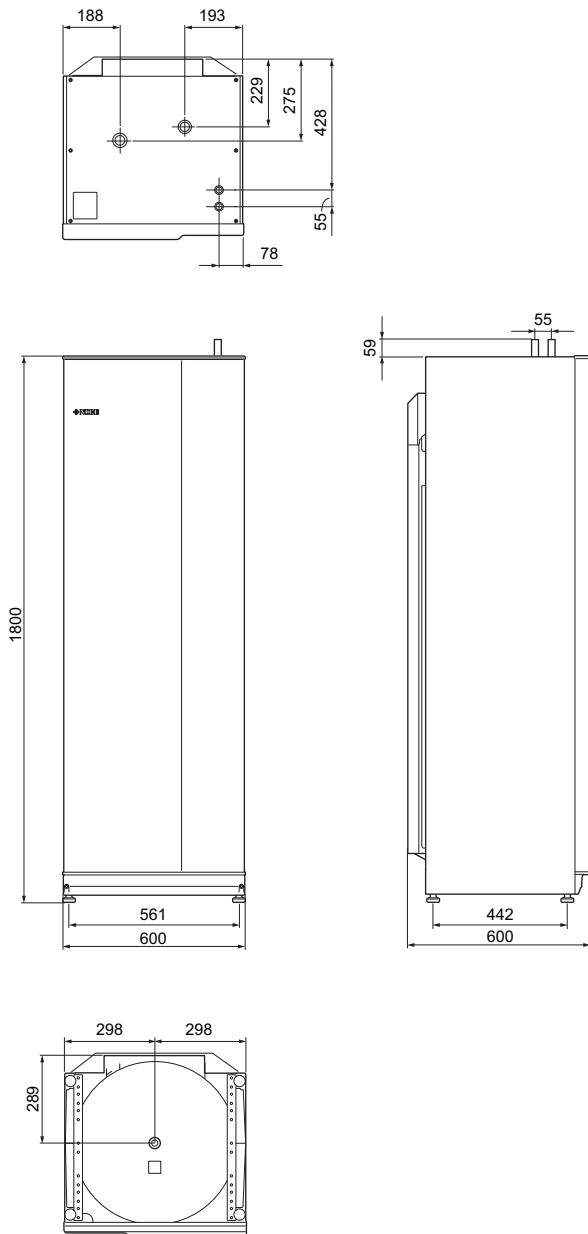
AHP



AHPS

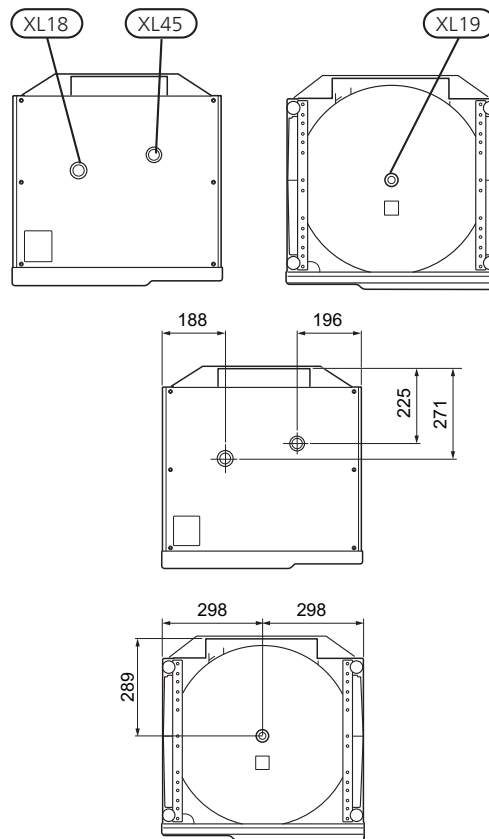


AHPH



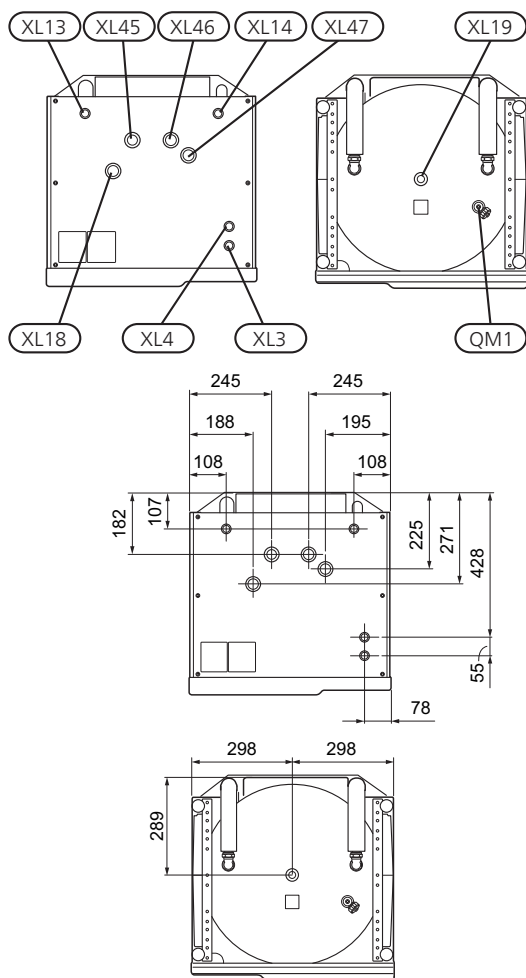
Röranslutningar

AHP

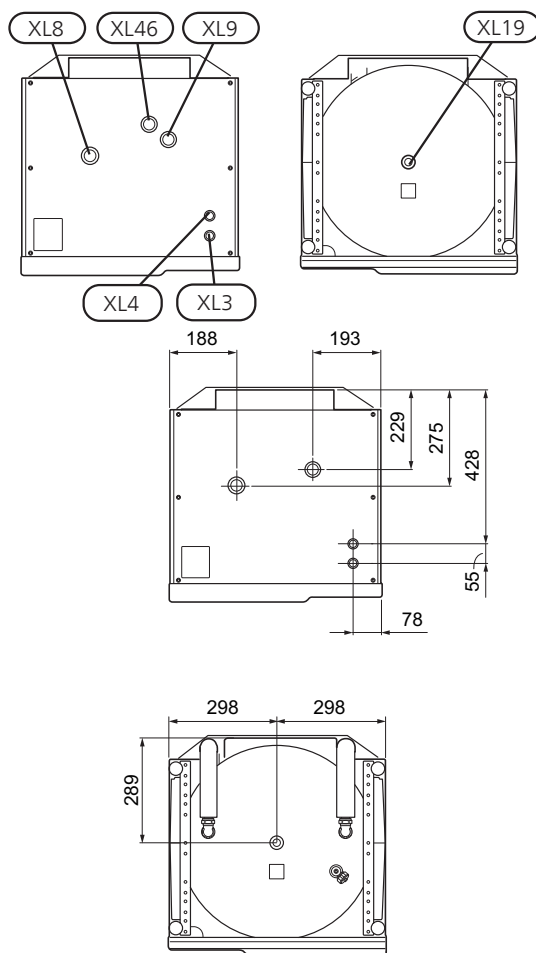


Anslutning AHP		
XL18 Dockningsanslutning, framledning högtemperatur	G25	utv.
XL19 Dockningsanslutning, returledning högtemperatur	G25	utv.
XL45 Dockningsanslutning, nivå 1	G25	utv.

AHPS



AHPH



Anslutning AHPS

Connection	Size	Direction
QM1 Avtappningsventil	G20	utv.
XL3 Kallvatten Ø	mm	22
XL4 Varmvatten Ø	mm	22
XL13 Sol framledning Ø	mm	22
XL14 Sol returledning Ø	mm	22
XL18 Dockningsanslutning, framledning högtemperatur	G25	utv.
XL19 Dockningsanslutning, returledning högtemperatur	G25	utv.
XL45 Dockningsanslutning, nivå 1	mm	22
XL46 Dockningsanslutning, nivå 2	mm	22
XL47 Dockningsanslutning, nivå 3	mm	22

Anslutning AHPH

XL3 Kallvatten Ø	mm	22
XL4 Varmvatten Ø	mm	22
XL8 Dockningsanslutning, framledning (från värmepump*)	G25	utv.
XL9 Dockningsanslutning, returledning (till värmepump*)	G25	utv.
XL19 Dockningsanslutning, returledning högtemperatur	G25	utv.
XL46 Dockningsanslutning, nivå 2	G25	utv.

*eller annan extern värmekälla

Tekniska data $\epsilon\epsilon$

Modell		AHP 10-300	AHPS 10-300	AHPH 10-300
Effektivitetsklass		C	C	C
Värmebärarkrets				
Max tryck i panndel	MPa/bar	0,3/3		
Max temperatur	°C	85		
Max värmepumpstorlek	kW	24		
Övrigt				
Volym panndel	liter	270	250	250
Volym varmvattenslinga	liter	–	17	17
Volym solslinga	liter	–	4,4	–
Max tryck i varmvattenslinga	MPa/bar	–	1,0/10	
Korrosionsskydd, varmvattenslinga		–	Rostfri	
Korrosionsskydd, solslinga		–	Koppar	–
Kapacitet varmvattenberedning enligt EN 255-3				
Tappvolym 40 °C vid Normal-komfort (V_{max})	liter	–	Se diagram	
Mått och vikt				
Bredd	mm	600	600	600
Djup	mm	600	600	600
Höjd	mm	1800	1800	1800
Erforderlig reshöjd	mm	1950	1950	1950
Vikt	kg	105	126	116
RSK nr		651 97 86	651 97 87	651 97 88
Art nr		256 118	256 119	256 120

