

NIBE COMPACT Steatit

NIBE COMPACT Steatit är en effektiv varmvattenberedare. Med en tidlös design och dold rörinstallation smälter den in i din hemmiljö.

NIBE COMPACT Steatit har ett värmeelement som inte kommer i direkt kontakt med vatten och är därför lämplig för installation i områden med kalkhaltigt vatten. NIBE COMPACT Steatit finns i två storlekar, 200 och 300, och har korrosionsskydd av koppar.

NIBE COMPACT Steatit ger en låg energiförlust genom sin effektiva och miljövänliga isolering. Samtliga modeller av varmvattenberedaren är utrustade med arbetsbrytare.



- **Energieffektiv beredare med tidlös design.**
- **Speciellt lämpad för installation i kalkhaltigt vatten.**
- **Låg energiförlust genom effektiv och miljövänlig isolering.**

Bra att veta om Compact Steatit



Compact Steatit omfattas av en 3-årig produktgaranti.

För fullständiga villkor, se nibe.se.

Allmänt

NIBE COMPACT Steatit är en varmvattenberedare som är lämplig för installation i exempelvis tvättstuga eller kök i område med kalkhaltigt vatten.

NIBE COMPACT Steatit finns i två storlekar och med korrosionskydd av koppar.

Konstruktion

Vattenmagasinet består av en stålbehållare med invändig korrosionsskydd av koppar. Ytterhöljet är utfört i pulverlackerad stålplåt och bakstycket av galvaniserad stålplåt.

Tryckkärlet är konstruerat och tillverkat för ett maximalt avsakringstryck av 10 bar.

Vattenmagasinet är isolerat med EPS (miljövänlig cellplast), vilket ger god värmeisolering.

Transport och förvaring

Compact Steatit ska transporteras och förvaras stående och torrt.

Kontrollera att Compact Steatit inte skadats under transporten.

Uppställning och placering

Varmvattenberedaren får endast installeras stående.

Placera Compact Steatit på ett fast underlag som tål dess tyngd, helst betonggolv eller betongfundament. Använd beredarens justerbara fötter för att få en vågrätt och stabil uppställning.

Utrymmet där Compact Steatit placeras ska vara frostfritt och försett med golvbrunn.

Rörinstallation

Rörinstallation ska utföras enligt gällande regler.

Varmvattenberedaren är försedd med klämringsskopplingar för koppar- eller plaströr. Om plaströr eller glödgat kopparrör används ska invändig stödhylsa monteras.

Följande ventilutrustning är monterad vid leverans: avstängnings-/backventil, säkerhets-/avtappningsventil, vakuumentil och blandningsventil.

Från säkerhetsventilen ska ett spillrör dras till lämpligt avlopp. Spillrörets dimension skall vara samma som säkerhetsventilens (Ø15 mm), röret ska dras så att någon vattensäck ej kan uppstå, samt vara frostfritt anordnat och väl stagat.

Vid oklarhet kontakta rörinstallatör alternativt se gällande normer.

Säkerställ att inkommande vatten är rent. Vid användning av egen brunn kan det vara nödvändigt att komplettera med extra vattenfilter. NIBE tillhandahåller vattenanalys för val av rätt korrosionsskydd.

För mer information se nibe.se.

Elinstallation

Elinstallation samt eventuell service ska göras under överinseende av behörig elinstallatör. Elektrisk installation och ledningsdragnings ska utföras enligt gällande bestämmelser.

Varmvattenberedaren ansluts till 400V 2N ~ 50 Hz, effekten blir då 2,08 kW.

Compact Steatit är utrustade med arbetsbrytare.

INSTÄLLNING AV TERMOSTAT

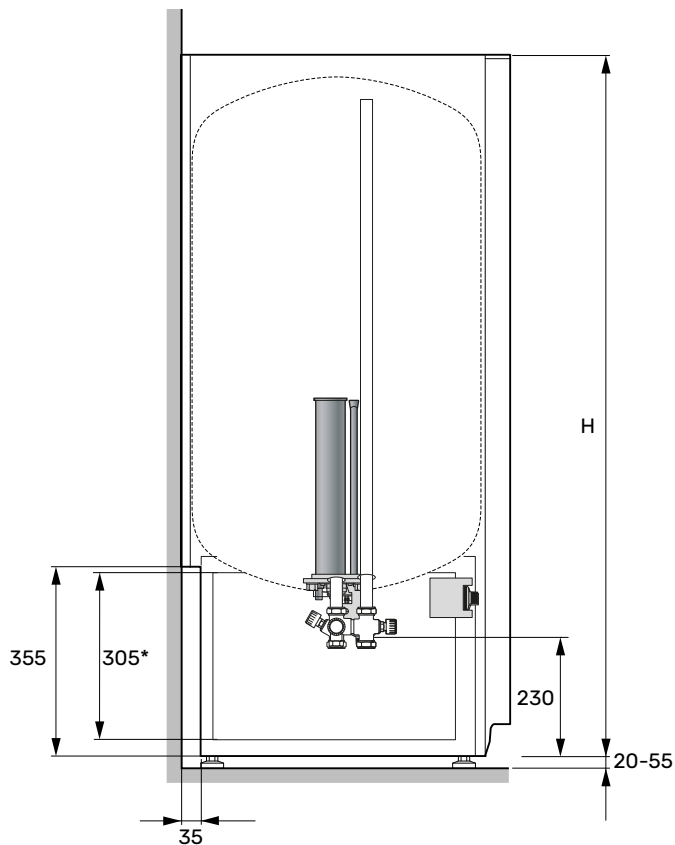
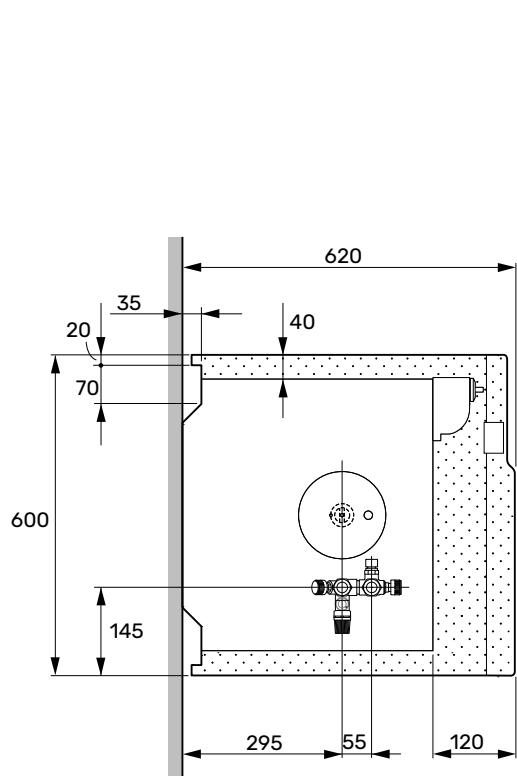
För bästa driftförhållande och för att förhindra bakterietillväxt så rekommenderas en inställning på 60 °C (max cirka 80 °C).

Tekniska uppgifter

Mått och röranslutningar

MÅTT

Alla mått är i millimeter.



Höjd
Compact Steatit 200 1310 mm
Compact Steatit 300 1710 mm

Inom punktmarkerat område får rördragning inte ske!

*Sidoplåtarnas nedre del på Compact Steatit kan vara demonterade under installationsarbetet, detta underlättar åtkomst även från sidorna. Sidoplåtarna kan återmonteras även i trånga utrymmen.

Tekniska data

TEKNISKA DATA

Compact Steatit		200	300
Volym	liter	176	261
Nettovikt	kg	82	101
Reshöjd	mm	1470	1840
Anslutning kallvatten, klämringsskoppling Ø	mm	22	
Anslutning varmvatten, klämringsskoppling Ø	mm	22	
Anslutning säkerhetsventil, klämringsskoppling Ø	mm	15	
Rekommenderad säkring	A	6	
Spänning		400V 2 ~ 50 Hz	
Elpatron		AAS 18	
Kapslingsklass		IP24	
Korrosionsskydd		Koppar	
Effekt	kW	2,08	
Max tryck	MPa/bar	1/10	
Uppvärmningstid till 60 °C ¹		5,0	7,5
Varmvattenkapacitet ¹	liter	369	549
Ämnen enligt förordning (EG) nr. 1907/2006, artikel 33 (Reach)		Bly i mässingsdetaljer	
RSK nr		693 34 45	693 34 50
Art nr		084 022	084 032

¹ Gäller vid inkommande kallvattentemperatur på 10 °C, utgående varmvattentemperatur på 40 °C, ett tappflöde på 12 liter per minut samt termostatsens inställning 80 °C.

ENERGIMÄRKNING

Tillverkare		NIBE AB	
Modell		ER 57-Cu 200 Steatit	ER 57-Cu 300 Steatit
Deklarerad tappprofil ¹		XL	XL
Effektivitetsklass varmvattenberedning ²		C	D
Energieffektivitet varmvattenberedning, η_{wh}	%	38,5	37,3
Årlig energiförbrukning varmvattenberedning, AEC	kWh	4349	4491
Mängd 40-gradigt varmvatten, V40	l	267	395
Termostatinställning	°C	60	60
Daglig elförbrukning, Q_{elec}	kWh	20,02	20,86
Ljudeffektnivå L_{WA}	dB	15	15
Tillämpade standarder		EN 50440	

¹ Skala för deklarerad tappprofil 3XS till 4XL.

² Skala för effektivitetsklass varmvattenberedning A+ till F







Hållbara energilösningar sedan 1952

I 70 år har NIBE tillverkat energieffektiva och hållbara klimatlösningar för ditt hem. Allt startade i småländska Markaryd och vi värdesätter vårt nordiska arv genom att ta vara på naturens kraft. Vi kombinerar förnybar energi med ny smart teknik för att erbjuda effektiva lösningar så att vi tillsammans kan skapa en mer hållbar framtid.

Oavsett om det är en kylig vinterdag eller en varm eftermiddag i sommarsolen behöver vi ett balanserat inomhusklimat som gör att vi kan ha en bekväm vardag oavsett väder. Vårt breda utbud av produkter förser ditt hem med kyla, värme, ventilation och varmvatten så att du kan skapa ett behagligt inomhusklimat med låg inverkan på naturen.

NIBE Energy Systems
Box 14, SE-285 21 Markaryd
nibe.se



Detta produktblad är en publikation från NIBE Energy Systems. Alla produktillustrationer, fakta och data bygger på aktuell information vid tidpunkten för publikationens godkännande. NIBE Energy Systems reserverar sig för eventuella fakta- eller tryckfel i detta produktblad.