

**ctc**



# CTC EcoAir 510M

Varvtalsstyrd luft/vattenvärmepump 2-10 kW

**CTC EcoAir 510M är en varvtalsstyrd värmepump som automatiskt anpassar sig till husets effektbehov under året.**



**ENERGY  
FLEX**

# CTC EcoAir 510M, varvtalsstyrd luft/vattenvärmepump med mycket hög årsverkningsgrad (SCOP 4,6).

## Anpassar sig automatiskt

CTC EcoAir 510M är en varvtalsstyrd luft/vattenvärmepump som anpassar sig automatiskt till fastighetens effektbehov under året.

## Maximal besparing

Vid stort effektbehov ökar effekten och vid lägre varvar kompressorn ner och effekten minskar. Tack vare detta får du alltid maximal besparing.

## Passar i de flesta miljöer

En av Sveriges mest sålda värmepumpar för luft/vatten har en snygg och diskret design, som gör att den passar in i de flesta miljöer.

## Luften är fylld av energi

CTC EcoAir 510M är optimerad för att på bästa sätt ta tillvara på den miljövänliga energin som finns i luften. Den överför luftens energi till värme och varmvatten och kräver inga borrhål eller slingor i marken.

## Styrs med en enkel touch

CTC EcoAir 510M ska alltid installeras med någon av våra inomhusmoduler eller styrningar. Vi rekommenderar CTC EcoZenith i350 för styrning och varmvatten. För att

göra det enkelt att justera värme och varmvatten har alla våra styrande produkter en pekarskärm i färg.

## Mest varmvatten i klassen

Inomhusmodulen CTC EcoZenith i350 har utrustats med en högeffektiv varmvattenberedning som producerar över 300 liter varmvatten.

## Sparar upp till 80 %

CTC EcoAir 510M har automatisk avfrostning som ger mer värme, mer effekt och ökad livslängd. CTC EcoAir 510M sänker dina uppvärmningskostnader med upp till 80 %, ger värme ner till -22 °C och producerar upp till 65 °C varmvatten.

## Inbyggt kondensvattentråg

Under många värmepumpar fryser kondensvattnet och bildar en hel igloo av is. Detta slipper du nu. CTC EcoAir 510M har nämligen kondensvattentråg med inbyggt värmare som standard.

## Alltid högt i tak

Om takhöjden är låg och en normal värmepump för hög, då är lösningen att installera CTC EcoAir 510M med någon av våra lägre inomhusmoduler. CTC EcoZenith i350/i250.



## Samkör 10 värmepumpar

Vill du koppla CTC EcoAir 510M till din befintliga anläggning kompletterar du med styrmodulen CTC EcoLogic Pro/Family. Ett unikt styrsystem som övervakar och styr CTC's värmepumpar, spetsvärme, bufferttank, pool, frikyla etc i upp till fyra olika värmesystem. Om energibehovet är extra stort kan upp till tio värmepumpar samköras.

## Made in Sweden

Alla CTC värmepumpar och pannor är designade, utvecklade och tillverkade i vår fabrik i Ljungby. Detta ger oss total kontroll av alla steg i tillverkningsprocessen från tillverkning till leverans av färdig produkt.

## CTC Trygghet

När du köper en CTC EcoAir ingår alltid 3 års garanti och CTC Trygghet som gäller hela värmepumpsanläggningen. För mer information och villkor se: [ctc.se](http://ctc.se)

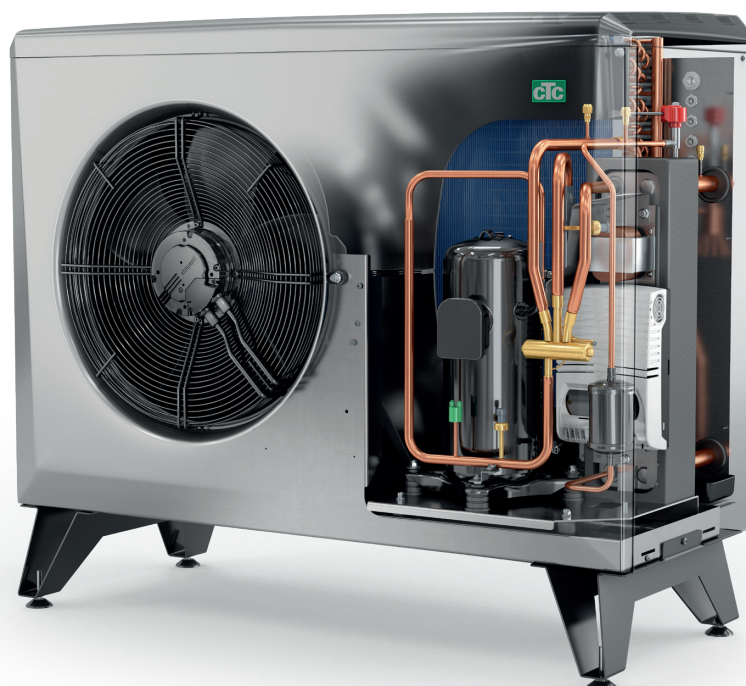
**Energiklass A+++  
i system med  
CTC EcoZenith i350**

**Mycket hög årsverkningsgrad, SCOP 4,6**

**Utrustad med en ny varvtalsstyrd kompressor**

**Elektronisk expansionsventil för optimal drift**

**Automatisk avfrostning för mer värme och ökad livslängd**



**Producerar upp till 65 °C varmvatten**

**Ger värme ner till -22 °C utetemperatur**

**Kondensvattentråg med inbyggt värmare som standard**

**Med CTC Connect+ och CTC Internet styrs den enkelt med mobilen**



## Kompatibla styrenheter för CTC EcoAir 510M - för mer utförlig information se respektive produktblad

### CTC EcoZenith i350

Inomhusmodul med högeffektiv varmvattenberedning.  
Extremt välsolerad med värmeväxlare. Fabriksmonterad laddpump och installationspaket.

**Låg:** 1 657 mm Toppanslutning. RSK: 620 3776

**Hög:** 1 905 mm Bottenanslutning. RSK: 620 3777



### CTC EcoZenith i250

Inomhusmodul med EnergyFlex.  
Flexibel systemtank med värmepumpsstyrning och två varmvattenslingor. Laddpump ingår.

**Låg:** 1 652 mm Toppanslutning. RSK: 624 0927

**Hög:** 1 886 mm Toppanslutning. RSK: 624 0928

### CTC EcoLogic Pro/Family\*

EnergyFlex styrning av värmesystem. Ett unikt styrsystem som övervakar och styr CTC's värmepumpar, solpaneler, spetsvärme, bufferttank, pool, frikyla etc.

CTC EcoLogic Pro/Family sköter helt automatiskt in- och urkoppling av den befintliga pannan, prioriterar varmvattenproduktion eller värme.

**Pro:** Kan styra tio CTC värmepumpar i fyra värmesystem. RSK: 624 6513

**Family:** Kan styra två CTC värmepumpar i två värmesystem. RSK: 624 7711

\* Endast för CTC EcoAir 510M 1x230V



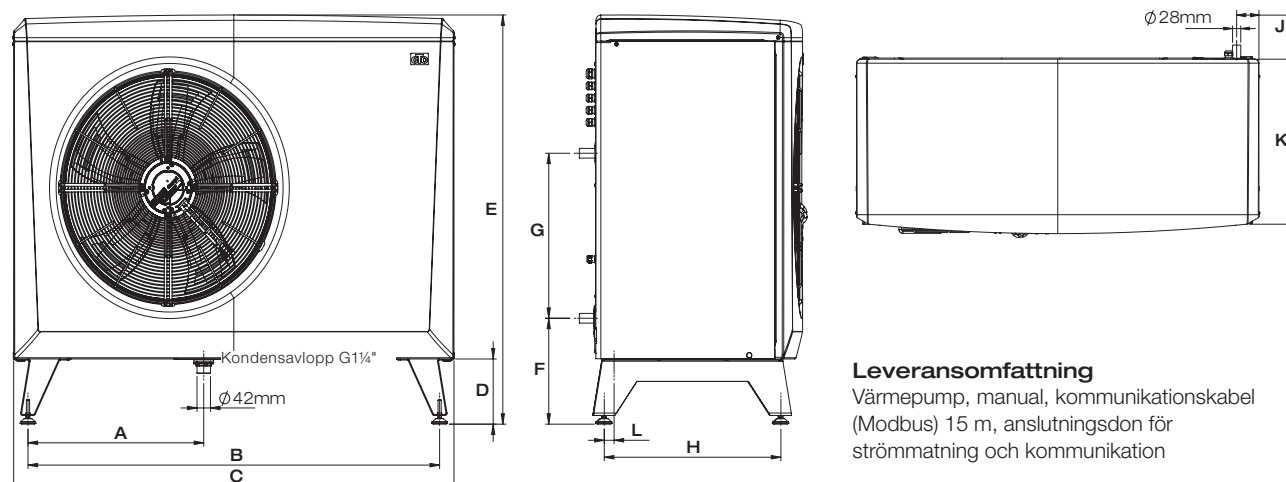
## Tillbehör

RSK:

<b>CTC Installationskit EcoAir</b>	För frostskyddad installation utomhus. Flexibla slangar med isolering och kopplingar	621 2362
<b>CTC Laddpump 25/7.5-130</b>	7,5 m A-klass PWM. Lämplig för värmepump 10-12 kW	621 2427
<b>Värmekabel med plintsats</b>	Frostskyddsats för kondensvattenavlopp inkl. 5 m kabel. (Endast plintsats. RSK:6247707)	624 7706
<b>Flödesmätare G25</b>	För mätning och justering av vattenflödet (Isolerskål RSK: 6247710)	624 7709
<b>CTC Regnskydd EA Ø500</b>	Regnskydd för CTC EcoAir 510M	615 3139

## Måttskiss

	A	B	C	D	E	F	G	H	J	K	L
CTC EcoAir 510M	486	1 155	1 245	188	1 080	301	476	451	80	530	10



### Leveransomfattning

Värmepump, manual, kommunikationskabel (Modbus) 15 m, anslutningsdon för strömmatning och kommunikation

### Rekommenderat tillbehör:

CTC Installationskit EcoAir RSK-nr: 6212362  
Flexibla slangar med isolering och kopplingar för frostskyddad installation utomhus.

Tekniska data CTC EcoAir 3x400V		510M
RSK nr		624 7751
CTC nr		587600001
Vikt (exkl/inkl emb)	kg	126 / 150
Mått (bredd x djup x höjd)	mm	1245 x 545 x 1080
Eldata		400V 3N~ 50Hz
Märkström	A	10.6
Energieffektivitetsklass värmesystem @ 35/55 °C (med CTC EcoZenith i350) <sup>1)</sup>		A+++ / A++
Energieffektivitetsklass @ 35/55 °C		A++ / A++
Effektområde	kW	2-10
Kapslingsklass (IP)		IP24
Nominell värmeeffekt (Pdesignh) @ medelklimat 35/55 °C	kW	6 / 7
Nominell värmeeffekt (Pdesignh) @ kallt klimat 35/55 °C	kW	4 / 8
COP @ W 35°C & A +7 @ 20 rps / -7 °C @ 90 rps. (EN14511)		5.31 / 2.78
SCOP medelklimat 35/55 °C (EN 14825)		4.6 / 3.4
SCOP kallt klimat 35/55 °C (EN 14825)		3.5 / 2.9
Köldmediemängd (R407C, GWP 1774)	kg	2.2
CO <sub>2</sub> - ekvivalent	ton	3.903
Luftflöde 100%	m <sup>3</sup> /h	3800
Ljudeffekt L <sub>WA</sub> (EN 12102 @ A7 W47/55 & A7 W30/35) <sup>2)</sup>	dB(A)	55.9 / 53.5
Ljudtryck L <sub>PA</sub> 5m @ A7 W35 <sup>2)</sup>	dB(A)	30-33
Ljudtryck L <sub>PA</sub> 10m @ A7 W35 <sup>2)</sup>	dB(A)	24-27

<sup>1)</sup> Redovisad data gäller tillsammans med styrenhet CTC EcoZenith i350. Skala för ecodesigndata: A+++ till G  
Energimärkningsdekal och datablad kan enkelt laddas ner på [www.ctc.se/Ecodesign](http://www.ctc.se/Ecodesign).

<sup>2)</sup> Angivet ljud ska ses som en fingervisning eftersom nivån påverkas av kompressorns och fläktens varvtal, samt av omgivningen. Det övre värdet motsvarar 100% reflekterande mark och vägg (slipad betong).