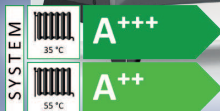


CTC

CTC EcoAir 510M

Varvtalsstyrd luft/vattenvärmepump 2-10 kW



CTC EcoAir 510M är en varvtalsstyrd luft/vattenvärmepump med en effekt på 2-10 kW som automatiskt anpassar sig till fastighetens effektbehov under året. Vid stort effektbehov ökar effekten och vid lägre varvar kompressorn ner och effekten minskar. Tack vare detta får du alltid maximal besparing.

CTC EcoAir 510M är optimerad för att på bästa sätt ta tillvara på den miljövänliga energin som finns i luften. Den överför luftens energi till värme och varmvatten och kräver inga borrhål eller slingor i marken. CTC EcoAir 510M har automatiskt avfrostning som ger mer värme, mer effekt och ökad livslängd. CTC EcoAir 510M är självklart utrustad med uppvärmt kondensvattenkär.

CTC EcoAir 510M ska alltid installeras med någon av våra inomhusmoduler eller Logic-styrningar, vi rekommenderar CTC EcoZenith i350, för styrning och varmvatten. För att göra det enkelt att justera värme och varmvatten har våra inomhusmoduler pekskärm i färg.

Inomhusmodulen CTC EcoZenith i350 har utrustats med en högeffektiv varmvattenberedning som producerar över 300 liter varmvatten.

Vill du koppla CTC EcoAir till din befintliga anläggning kompletterar du med styrmodulen CTC EcoLogic Pro/Family. Ett unikt styrsystem som övervakar och styr CTC's värmepumpar, solpaneler, spetsvärme, bufferttank, pool, frikyla etc i upp till fyra olika värmesystem. Om energibehovet är extra stort kan upp till tio värmepumpar samköras.

Alla CTC värmepumpar och pannor är designade, utvecklade och tillverkade i vår fabrik i Ljungby. Detta ger oss total kontroll av alla steg i tillverkningsprocessen från tillverkning till leverans av färdig produkt.

Fördelar:

- Bästa Energiklassen A+++
- Ger upp till 80 % lägre värmekostnader
- Värmepump med låg ljudnivå
- Högsta årsverkningsgrad: 4,6 i SCOP
- Ger värme ner till -22 °C och producerar upp till 65 °C vatten
- Inverterstyrd kompressor
- Inbyggt kondensvattenkär
- Styrs via mobilen med CTC Connect+



ENERGY FLEX

Finn en CTC distributör i ditt land
www.ctc-heating.com

Kompatibla styrenheter för CTC EcoAir 510M

- för mer utförlig information se respektive produktblad

CTC EcoZenith i350

Inomhusmodul med högeffektiv varmvattenberedning.
Extremt välsolerad med värmeväxlare. Fabriksmonterad laddpump och installationspaket.

Låg: 1 657 mm Toppanslutning. RSK: 620 3776

Hög: 1 905 mm Bottenanslutning. RSK: 620 3777



CTC EcoZenith i250

Inomhusmodul med EnergyFlex.
Flexibel systemtank med värmepumpsstyrning och två varmvattenslingor. Laddpump ingår.

Låg: 1 652 mm Toppanslutning. RSK: 624 0927

Hög: 1 886 mm Toppanslutning. RSK: 624 0928

CTC EcoLogic Pro/Family*

EnergyFlex styrning av värmesystem. Ett unikt styrsystem som övervakar och styr CTC's värmepumpar, solpaneler, spetsvärme, bufferttank, pool, frikyla etc.

CTC EcoLogic Pro/Family sköter helt automatiskt in- och urkoppling av den befintliga pannan, prioriterar varmvattenproduktion eller värme.

Pro: Kan styra tio CTC värmepumpar i fyra värmesystem. RSK: 624 6513

Family: Kan styra två CTC värmepumpar i två värmesystem. RSK: 624 7711



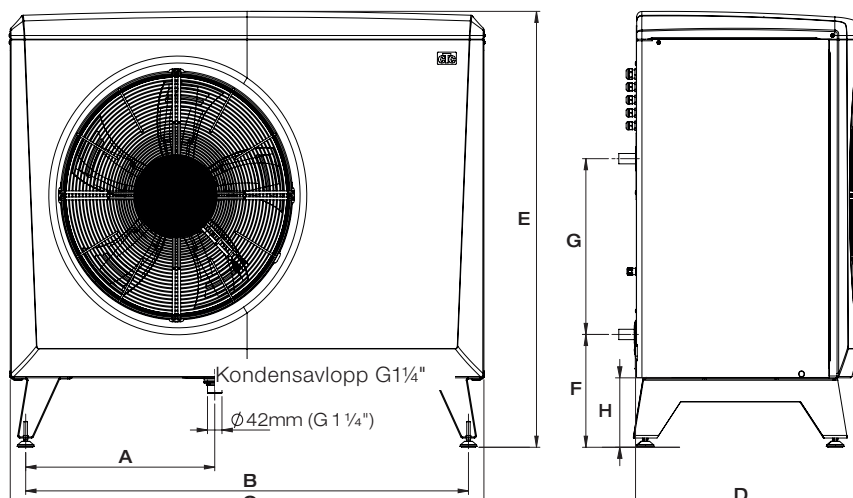
* Endast för CTC EcoAir 510M 1x230V

Tillbehör

		RSK:
CTC Installationskit EcoAir	För frostskyddad installation utomhus. Flexibla slangar med isolering och kopplingar	621 2362
CTC Laddpump 25/7.5-130	7,5 m A-klass PWM. Lämplig för värmepump 10-12 kW. (510M)	621 2427
Värmekabel med plintsats	Frostskyddsats för kondensvattenavlopp inkl. 5 m kabel. (Endast plintsats. RSK:6247707)	624 7706
Flödesmätare G25	För mätning och justering av vattenflödet (Isolerskål RSK: 6247710)	624 7709
CTC Regnskydd EA Ø500	Regnskydd för CTC EcoAir 510M	615 3139
CTC Skyddsgaller EA Ø500	Stötskydd för förångaren	621 2504
CTC Skyddskåpa EA Ø500	Stötskydd för anslutningsrören	621 2506

Måttskiss

CTC EcoAir 1x230V	A	B	C	D	E	F	G	H
510M	486	1155	1245	530	1080	301	476	188



Leveransomfattning

Värmepump, kommunikationskabel (Modbus) 15 m, anslutningsdon för strömmatning & kommunikation

Rekomenderat tillbehör:

Installationskit EcoAir 586534402
Frostskydd. Flexibla slangar med isolering och kopplingar för värmepumpen.

Tekniska data CTC EcoAir 1x230V		510M
RSK nr		6251398
CTC nr		587601001
Vikt (exkl/inkl emb)	kg	119 / 148
Mått (bredd x djup x höjd)	mm	1245 x 545 x 1080
Eldata		230V 1N~ 50Hz
Märkström	A	20.8
Energieffektivitetsklass värmesystem @ 35/55 °C (med CTC EcoZenith i350) ¹⁾		A+++ / A++
Energieffektivitetsklass @ 35/55 °C		A++ / A++
Effektområde	kW	2-10
Kapslingsklass (IP)		IP 24
Tillförd effekt @ W 35 °C & A +7 @ min rps / -7 °C @ max rps. (EN14511)	kW	0.54 / 2.42
Avgiven effekt @ W 35 °C & A +7 @ min rps / -7 °C @ max rps. (EN14511)	kW	2.52 / 6.60
COP @ W 35 °C & A +7 @ min rps / -7 °C @ max rps. (EN14511)		4.67 / 2.73
SCOP (P _{designh}) @ medelklimat 35/55 °C (EN 14825)		4.3 / 3.2
SCOP (P _{designh}) @ kallt klimat 35/55 °C (EN 14825)		3.9 / 3.0
Köldmediemängd (R410A, GWP 2088)		2.8
CO ₂ - ekvivalent	kg	4.594
Luftflöde 100%	ton	6200
Ljudeffekt L _{WA} (EN 12102 @ A7 W35 / A7 W55) ²⁾	m ³ /h	59.7 / 55.6
Ljudtryck L _{PA} 5m @ A7 / W35 ²⁾	dB(A)	37-40
Ljudtryck L _{PA} 10m @ A7 / W35 ²⁾	dB(A)	30-33

¹⁾ Redovisad data gäller tillsammans med styrenhet CTC EcoZenith i350. Skala för ecodesigndata: A+++ till G. Energimärkningsdekal och datablad kan enkelt laddas ner på www.ctc-heating.com/Ecodesign.

²⁾ Angivet ljud ska ses som en fingervisning eftersom nivån påverkas av kompressorns och fläktens varvtal, samt av omgivningen.