



CTC EcoLogic II

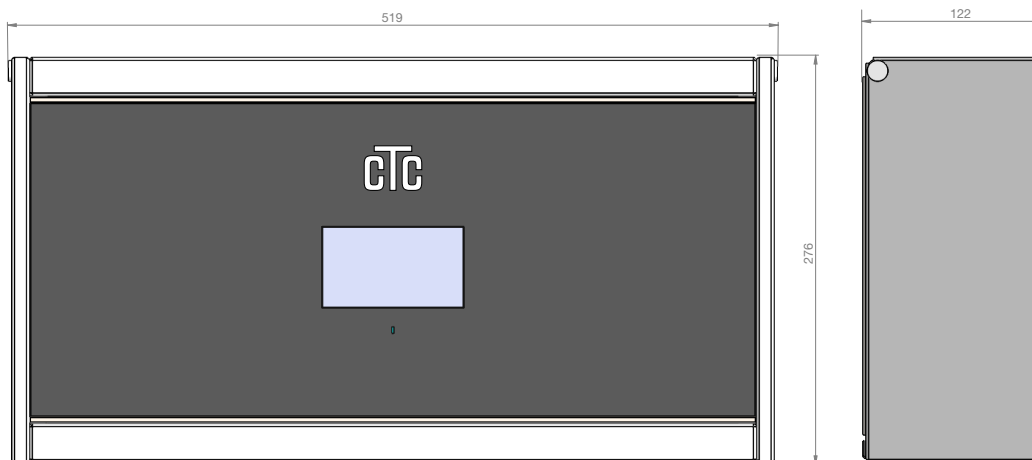
Smart styrning för alla värmesystem.
Flexibel, framtidssäker och enkel att använda.
Modell: M, L och XL.



- Avancerad men användarvänlig styrning
- Stöd för hybridlösningar och EnergyFlex
- Tre modeller för alla typer av fastigheter
- Uppkopplad och appstyrd som standard
- Framtidssäker och uppgraderbar

www.ctc.se

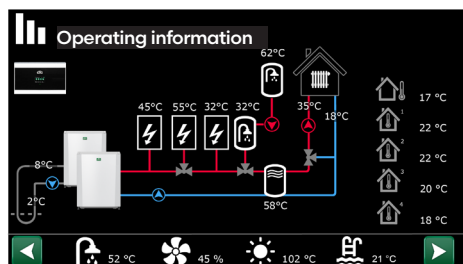
Måttskiss



Leveransomfattning:

CTC EcoLogic, kommunikationskabel,
väggfäste, rumsgivare, utegivare,
framledninggivare (3 st 22k) och manual

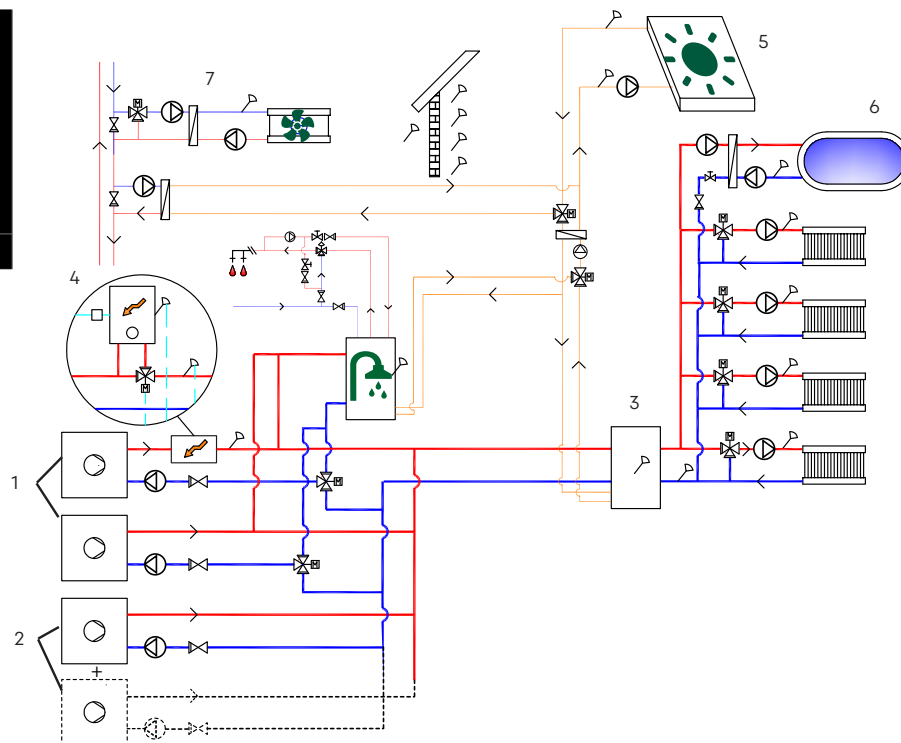
Systemskiss - exempel



CTC EcoLogic L, system 4.

(Ett av sex olika system)

1. Värmepump 1 och 2 kopplas in via växelventiler som leder värmeffödet till antingen varmvatten- eller värmesystemet.
2. Övriga värmepumpar kopplas in på värmesystemet.
3. All värme från värmepumpar och spetsvärme går till värmesystemet genom bufferttanken.
4. Spetsvärmen placeras före varmvattensystemet.
5. Solvärme kan anslutas via växelventil till antingen varmvattentanken eller bufferttanken alternativt till berg-/markvärmeslinga.
6. Pooluppvärmning ansluts efter bufferttanken.
7. Frikyla kan anslutas mot bergvärmesystemet.



OBS! Detta är ett principschema!
Aktuell anläggning skall projekteras
enligt gällande normer.

Intelligent och flexibel styrning av hela värmesystemet. En framtidssäker lösning med EnergyFlex på riktigt – smart, användarvänlig och utbyggbar.

Smart styrning för alla värmesystem

CTC EcoLogic är hjärtat i ditt värmesystem. Den intelligenta styrmodulen ger dig full kontroll och maximal flexibilitet – oavsett om du bygger nytt, uppgraderar eller kombinerar flera energikällor. Med tre kraftfulla modeller, anpassade för allt från småhus till stora fastigheter, är CTC EcoLogic en framtidssäker lösning redo för alla behov.

Tre varianter för olika behov:

CTC EcoLogic M – perfekt för mindre system, med stöd för upp till två värmepumpar.

CTC EcoLogic L – för större anläggningar, med stöd för upp till tio värmepumpar samt funktioner som pool och kyla.

CTC EcoLogic XL – maximal kapacitet med dubbla tankgivare och stöd för både aktiv och passiv kyla från berg- och luft/vatten-system.

CTC EcoLogic M och L kan dessutom uppgraderas om värmesystemet behöver växa i framtiden.

Flexibla hybridlösningar

Med CTC EcoLogic kan du kombinera olika energikällor, till exempel bergvärme och luft/vatten, i ett och samma system. Styrningen hanterar både värme och kyla – aktivt och passivt – och optimerar energianvändningen automatiskt. Resultatet är ett flexibelt, energieffektivt och komfortabelt system som fungerar året runt.

Enkel uppkoppling och kontroll

Med inbyggd Modbus TCP/IP-anslutning kan CTC EcoLogic enkelt kopplas till överordnade system utan behov av extra tillbehör. Via appen myUplink får både fastighetsägare och installatörer full kontroll över installationen.

CTC – Erfarenhet du kan lita på

CTC är ett svenskt varumärke med över hundra års erfarenhet inom värmeteknik. När du väljer en produkt från CTC investerar du inte bara i pålitlighet – du får även generösa garantier, expertservice och support från människor som verkligen kan systemet.

Läs mer på: ctc.se/kundservice

Fördelar:

- Avancerad användarvänlig styrning
- Stöd för hybridssystem
- Appstyrning med myUplink
- EnergyFlex – integrera alternativa energikällor
- Uppkoppling via Modbus TCP/IP – utan extra tillbehör
- Framtidssäker och smarthemskompatibel
- Uppgraderbar

Teknisk data		M	L	XL
RSK-nr		6257013	6257014	6257015
CTC-nr		591300001	591301001	591302001
Vikt (emballerad)	kg	7,5 (8)		
Mått (djup x bredd x höjd)	mm	122x519x276		
Eldata, anslutning		230V 1N~ 50 Hz		
Märkström/avsäkring	A	10/10		
Kapslingsklass (IP)		IP X1		
Kompatibel med styrning av:		M	L	XL
Värmepump 1-2		X	X	X
Värmepump 3-10			X	X
Värmesystem 1-2		X	X	X
Värmesystem 3-4			X	X
Spetsvärme 0-10V			X	X
Spetsvärme 230V		X	X	X
Solvärme			X	X
Pool			X	X
Varmvattencirkulation			X	X
Ventilation		X	X	X
Passiv kyla (berg)			X	X
Aktiv kyla (luft/vatten)			X	X
Aktiv kyla (berg)				X
Dubbla tankgivare				X

Energimärkningsdekalering och datablad kan enkelt laddas ner på www.ctc.se/ecodesign.



Kompatibla styrenheter

– för mer utförlig information se respektive produktblad.



CTC EcoAir
700M

CTC EcoAir
C100



CTC EcoPart
400-600M

CTC EcoPart
Basic

CTC EcoPart
7000

Smarta tillbehör

– komplettera och förenkla.

Ombyggnadskit CTC EcoLogic L-XL

Ombyggnadskit CTC EcoLogic M-L

CTC EcoMiniel 3x400V

CTC Extra Shuntgrupp

CTC Shuntgrupp 2

CTC Shuntpaket Pro

CTC Växelventil 3-vägs

CTC EcoComfort

CTC EcoVent 25

CTC Komfortknapp VV

CTC SmartControl Gateway

CTC SmartControl Repeater

CTC SmartControl Rums/Fukt/CO₂

CTC SmartControl Rums/Fuktgivare

CTC SmartControl Rumsgivare

CTC SmartControl Multiknapp

CTC Solpumpstation

CTC EcoSol Startkit

Fler tillbehör hittar du på ctc.se

Uppgraderingssats av CTC EcoLogic L till XL

Uppgraderingssats av CTC EcoLogic M till L

Kompakt elspets för värmepumpsanläggning, 3-9 kW

Paket för snygg och smidig installation av extra värmekrets

För installation av extra värmekrets

Shuntventil och motorventil för montage i shuntat system, anslutning 22mm

För sammankoppling i system, ansl 22 mm

En passiv kylehet som utnyttjar borrhålets svala temperatur

Frånluftsaggregat - för hus med mekanisk frånluftsventilation

Aktiverar funktionen extra varmvatten, trådbunden

Basenhet som kan styra upp till sju valfria smarta tillbehör

Förstärker signalen mellan basenheten och de olika tillbehören

Trådbunden sensor som kan behövsstyra ventilationen. (Basenhet krävs)

Solcellsdriven och trådlös med laddningsbart batteri. (Basenhet krävs)

Solcellsdriven och trådlös med laddningsbart batteri. (Basenhet krävs)

Trådlös 2-lägesknapp. (Basenhet krävs)

Kompakt solpumpstation för inkoppling av solvärme

Startkit för sammankoppling av CTC:s solstyrning med befintlig solanläggning

RSK nr:

6259250

6259251

6240767

6240967

6247712

6246774

6246608

6240922

6212577

5386254

6212374

6212375

6212376

6212377

6212378

6212379

6212345

6212433