

# Bentone RME

**B30A** 6,0 - 17,0 kg/h (71-202kW)

**B40A** 9,0-29,5 kg/h (107-350kW)

Bentone B30A och B40A RME är två modeller av en nyutvecklad modern serie bioolja-brännare som uppfyller nuvarande och framtida miljömässiga och ekonomiska krav för standardbrännare. Avsedda för biodiesel som uppfyller den europeiska standarden EN 142 14 FAME

Brännarna kan användas för traditionell uppvärmning av bostadshus och fastigheter, både för industriella applikationer och mobila enheter.

Brännarna kan användas till traditionell uppvärmning av bostadshus och fastigheter, såväl till industriella applikationer som mobila anläggningar.

B30A/ B40A är båda 1- stegs brännare som är uppbyggda med ett munstycke för ON/OFF- reglering. För bästa hållbarhet rekommenderas rostfria munstycken.

Brännarna klarar miljöregler och utmanande oljeviskositet. Samtidigt har de en mycket liten eller ingen påverkan på den globala uppvärmningen.

Brännarna levereras komplett med oljeslangar och filter som är resistent mot RME, samt fläns, packningar och underhållsinstruktioner.

FAME:  
fettsyrametylester  
är biodiesel  
framställd genom  
omförestring av  
vegetabiliska eller  
animaliska oljor.

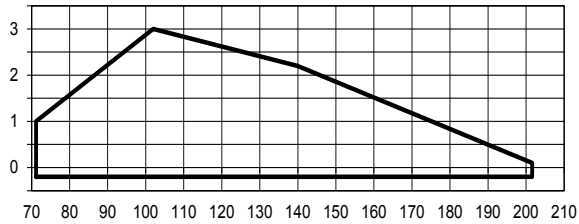
RME:  
rapsmetylester  
är biodiesel  
framställd genom  
omförestring av  
rapolja.

## Fördelar Bentone RME:

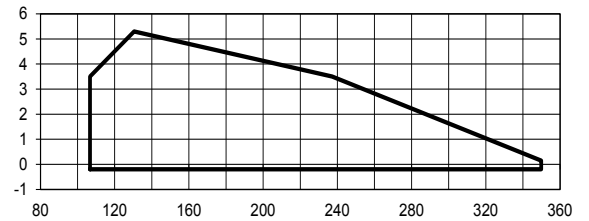
- Konstruerad enligt EN 267
- Påmonterad automatik med standardkomponenter
- Försedd med eurostecker för snabb och säker elinstallation
- Utformad så att största servicevänlighet uppnås
- Hög verkningsgrad med konstanta förbränningsvärden ger låg driftskostnad
- Genom brännarens konstruktion erhålls ett stort arbetsområde
- Högklassig magnetventil som säkerställer en god funktion
- Förnyelsebart grönt bränsle med minimal klimatpåverkan
- Låg investeringskostnad - Snabb lönsamhet.

Typ		B30	B40
Modell		B30A	B40A
	kg/h	6,0-17,0	9,0-29,5
	kW	71-202	107-350
Motor	V/Hz/W/A	230/50-60/180/1,1	230/50/250/1,1
Eldningsautomat		LOA 24	
Oljepump		DV57C	
Oljefilter		3/8"	
Luftreglering		Manuell	
Vikt brutto/ netto	kg	19/ 17	21/ 19
Volym emballage (kartong)	mm/ m <sup>3</sup>	590*450*305/ 0,08	610*475*345/ 0,10

B30A

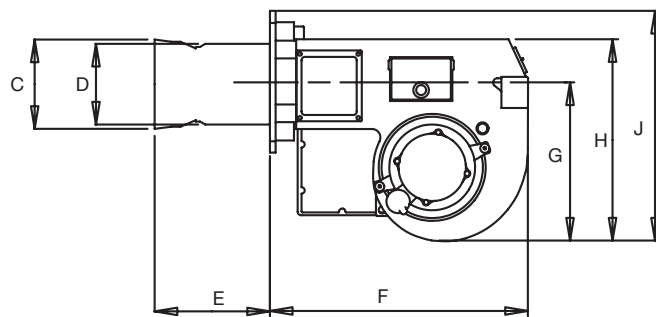
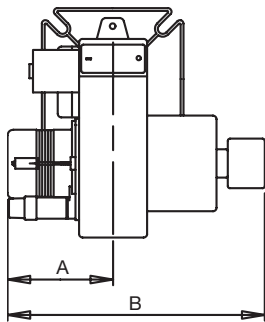


B40A



	A	B	øC	øD	E <sub>1</sub>	E <sub>2</sub>	F	G	H	J
Bentone B30A RME	175	382	108	108	187	287	372	220	281	303
Bentone B40A RME	195	400	127	114	172	272	420	260	310	360

E: Brännarrör insticksmått från fläns 1: Standard utförande 2: Förlängt utförande - offereras



### Tillbehör RME/FAME

<b>1</b>		<b>6</b>		1	Oljemängdsmätare VZO4 med pulsmätare	11921606
<b>2</b>		<b>7</b>		2	Oljeavluftare Combi Bio 1/4"x 3/8"	11748904
<b>3</b>		<b>8</b>		3	Oljeslang Biooljor	G <sup>1</sup> / <sub>4</sub> " 1500 G <sup>3</sup> / <sub>8</sub> " 12083001 G <sup>3</sup> / <sub>8</sub> " 1000 G <sup>3</sup> / <sub>8</sub> " 12083002 G <sup>3</sup> / <sub>8</sub> " 500 G <sup>3</sup> / <sub>8</sub> " 12083003 G <sup>1</sup> / <sub>4</sub> " 900 G <sup>1</sup> / <sub>4</sub> " 12083005
<b>4</b>		<b>9</b>		4	Dubbelnippel	G <sup>3</sup> / <sub>8</sub> " x R <sup>1</sup> / <sub>4</sub> " 11027901 G <sup>3</sup> / <sub>8</sub> " x R <sup>3</sup> / <sub>8</sub> " 11027902 G <sup>3</sup> / <sub>8</sub> " x R <sup>1</sup> / <sub>8</sub> " 11027904
<b>5</b>		<b>10</b>		5	Förvärmare HL100 Fäste, förvärmare	12082701 1208260105
				6	Transportpump ALM 25	12108401
				7	Överströmningsventil G <sup>1</sup> / <sub>2</sub> " 0,2-2bar IP44	12108301
				8	Oljefilter med korg Filterkorg grov 380µm	12108501 12108522
				9	Dubbeltermostat, Drift	Dykrör 120 mm, 1/2" 12076001
				10	Enkeltermostat, Regler Utvändig återställning	Dykrör 100 mm, 1/2" 12075901
				Biooljecistern 900L/ 1500L - offereras		