

# ctc



## CTC Economic

Högeffektiva varmvattenberedare med Heat Injection-teknologi, modell: 120, 200, 300



### Effektiv varmvattenproduktion med minimala värmeförluster.

CTC Economic är en serie varmvattenberedare med flexibla installationslösningar. Beredarna finns i 3 storlekar 95, 160 och 230 liter.

CTC Economic har en stilren design och samma höga kvalitet i konstruktion och materialval som CTC's värmepumpar. För en snygg installation är alla rör dolda. Tillbehörssats finns för dold toppanslutning.

Med hjälp av Heat Injection-teknologin säkrar CTC Economic en effektiv och snabb uppvärmning av tappvarmvattnet. Vid utbyte av din gamla beredare kan du därför välja en mindre beredare, eftersom CTC Economic producerar varmvattnet både snabbare och effektivare än en standardberedare.

För att uppfylla de stränga kraven i Ecodesign-direktiven är blandningsventilen sidmonterad på beredaren, vilket minimerar värmeförlusterna, dessutom är den extra välisolerad med neoporisolering av högsta klass.

CTC Economic är så väl inkapslade att de klarar IP-klass 44, de kan därför installeras i "fuktiga" rum som tvättstuga och badrum. Vattenvärmarna kan installeras i de flesta tappvattensystem där vattnets kloridhalt inte överstiger 50 mg/l och Ph-värdet inte är lägre än 7,5.

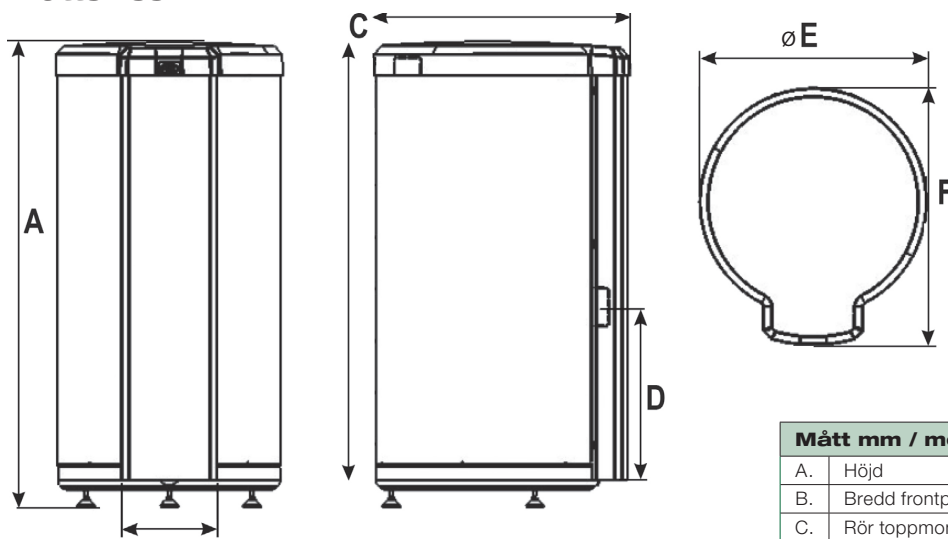
Skala för Ecodesigndata (A+ till F).

### Fördelar:

- Miljövänlig och högeffektiv varmvattenproduktion tack vare Heat Injection-teknologin
- Finns i tre storlekar
- Vattenbehållare i rostfritt stål
- Enkel installation med flexibel anslutning
- Uppfyller Ecodesign-direktiven
- Minimala värmeförluster
- Stilren design
- Dolda rör

ENERGY  
FLEX

## Måttskiss



**Leveransomfattning:**  
CTC Economic med manual

**Tillbehör:**  
Installationssats toppmontering  
EN120 RSK-nr: 6922789  
EN200 RSK-nr: 6922790  
EN300 RSK-nr: 6922791

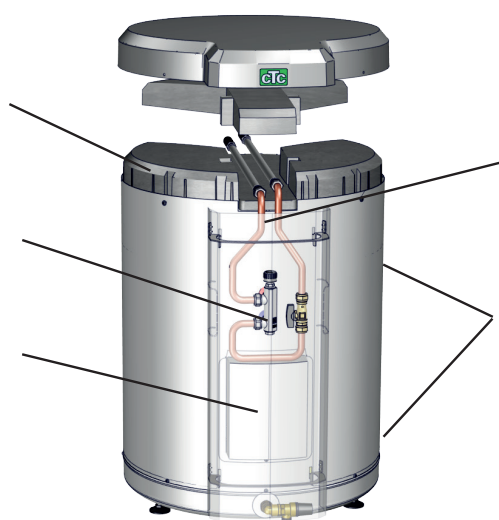
Elektrisk Kalklösare  
RSK-nr 6246325

Mått mm / modell		120	200	300
A.	Höjd	770	1170	1620
B.	Bredd frontplåt	310	310	310
C.	Rör toppmontering	715	1115	1565
D.	Rör sidomontering	500	500	500
E.	Diameter Ø	584	584	584
F.	Djup	670	670	670

Extra välisolerad med Neoporisolering av högsta klass: A-S1d0

Sidomonterad ventil för minimala värmeförluster

Heat Injection teknologi. Skulle beredaren tömmas helt, är väntetiden kort innan du har gott om varmvatten igen



Vid toppmontering (tillbehör) blir anslutningen helt dold. Rören dras genom kanaler i locket och anslutningen döljs helt bakom frontplåten

Universalmontering. Välj mellan sidomontering från höger eller vänster, eller helt dold toppmontering

Teknisk data 1x230V		120	200	300
RSK-nr		6922786	6922787	6922788
CTC-nr		587100001	587101001	587102001
Mått (djup x bredd x höjd)	mm	670x584x770	670x584x1170	670x584x1630
Vikt	kg	35	45	63
Anslutning tappvatten	mm	15	15	15
Eldata	V	230V 1N~ 50Hz	230V 1N~ 50Hz	230V 1N~ 50Hz
Märkeffekt el	kW	1.95	1.95	3.01
Vattenvolym	liter	95	160	230
Max driftstryck	bar	10	10	10
Kapslingsklass		IP 44	IP 44	IP 44
Belastningsprofil		L	XL	XL
Energieffektivitetsklass (Skala för Ecodesigndata: A+ till F)		C	D	C
Energieffektivitet $[\eta_{WH}]$	%	38	38	38
Årlig energiförbrukning [AEC]	kWh	2729	4416	4395
Termostatinställning $[T_{SET}]$	°C	60	50	55
Ljudnivå inomhus $[L_{WA}]$	dB	15	15	15
Daglig elförbrukning $[Q_{elec}]$	kWh	12.660	20.110	20.020
Blandad volym 40 °C tappvarmvatten $[V_{40}]$	liter	146	224	375

Godkänd enligt förordning (EU) 814/2013.

Energimärkningsdekaler och datablad kan enkelt laddas ner på [www.ctc.se/Ecodesign](http://www.ctc.se/Ecodesign).