

Wilo-Stratos-Z

... beprövad pumpserie som definierar högeffektivitet och kvalitet inom VVC!



Wilo-Stratos-Z

- avsedd för VVC i större fastigheter

Den högeffektiva pumpen Wilo-Stratos-Z är en beprövad pumpserie avsedd för tappvarmvattencirkulation (VVC).

Enkel manövrering med "Röda-knappen" och avläsning på pumpdisplay. För fastighetsautomation kan pumparna förses med IF-modul som stödjer de vanligaste protokolltyperna, IF-moduler finns även för analoga funktioner såsom externt till/från, extern driftindikering, extern sänkning till min-varvtal samt styrning 0-10 V.

Larmutgång ingår som standard och pumparna är vid leverans försedda med isoleringshölje.

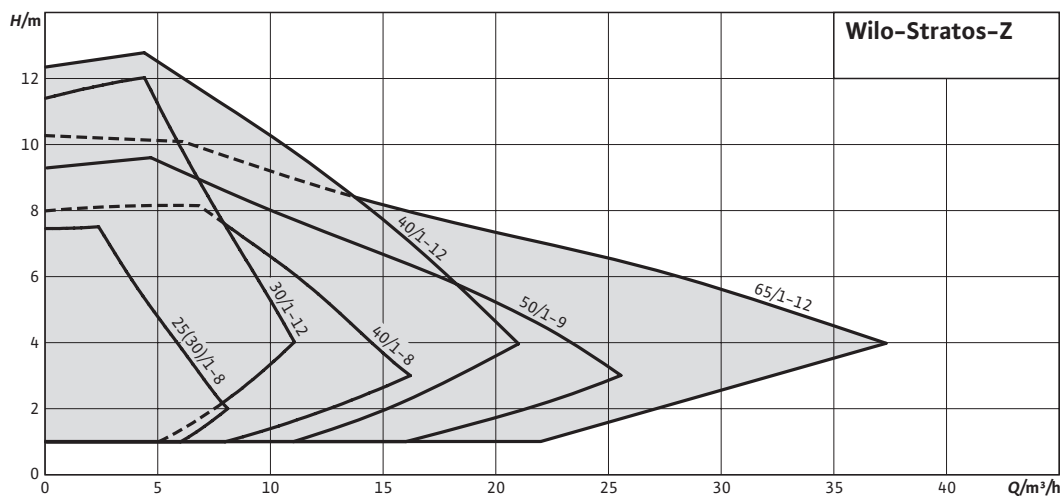
Produktfördelar:

- Möjlighet att ansluta IF-moduler för ytterligare funktioner
- Driftsätt enligt $\Delta p-c$ / $\Delta p-v$ / $\Delta p-T$ / konstant varvtal
- Försedd med larmutgång (SSM)
- Infrarött gränssnitt för fjärrkontroll
- Enkel manövrering med "Röda-knappen"
- Kombiflänsar PN6/10 (ansl. DN 32-65)



Fjärrkontroll Wilo-IR-monitor är ett service- och underhållsverktyg. Avsett för trådlös dataöverföring till Wilo-pumpar med IR-gränssnitt.

Kapacitetsöversikt



Specifikation

Ex. Wilo-Stratos-Z 40/1-8

Stratos-Z 40/1-8 Våt VVC-pump, högeffektiv
Nominell anslutning (DN)
Nominell tryckhöjd (m)

Material

Pumphus Rödgoods, CC 499K
Pumphjul Glasfiberförstärkt PPS
Axel Rostfritt syrafast stål, X39CRMO17-1
Lager Kol, metallimpregnerat

Användningsområde

- Tappvarmvattensystem (VVC)
- Cirkulation av värmevatten/köldbärarmedia
- Klimatanläggningar
- Cirkulationsanläggningar för industrin

Media

- Värmeledningsvatten
 - Vatten/glykolblandning i förhållande max 50:50
 - Över 20% inblandning ska uppfordringsdata omberäknas

Rådgör med WILO innan pumpning av annat media än ovanstående.

Ingår i leverans

Pump, isoleringshölje (emballage), monterings- och skötselanvisning, två packningar för pump med gänga.

Övriga pumpdata

Mediatemperatur VVC	Max +80°C
Mediatemperatur kyla/värme	-10°C - +110°C
Omgivningstemperatur max	+40°C
Max tillåten hårdhetsgrad i VVC-systemet	3,57 mmol/l (20°dH)
Max systemtryck	10 bar
Kapslingsklass	IP X4D
Isolationsklass	F
Elektromagnetisk tolerans	EN 61800-3
Störningssändning	EN 61000-6-3
Störstabilitet	EN 61000-6-2
Kapacitetselektronik	Frek.omformare

IF-moduler / automation

	Art.nr.	RSK
IF-modul LON	2030455	576 12 68
IF-modul CAN	2066600	576 13 57
IF-modul DP	2105254	576 13 88
IF-modul BACnet	2097810	576 13 78
IF-modul Modbus	2097808	576 13 79
IF-modul Ext Aus	2030475	576 12 70
IF-modul Ext Min	2030485	576 12 71
IF-modul SBM	2030495	576 12 72
IF-modul Ext Aus/SBM	2084867	576 13 28
IR-Stick	2109467	576 17 38
IR-Monitor	2017390	576 12 38

Montering

Monteras frihängande i ledning eller med konsol på pelare eller vägg. Horisontell motoraxel. Vid montage med konsol på pelare och vibrationsdämpare är avståndet 790 mm från golvet till centrum rör.

Till samtliga pumpar i flänsutförande används:

	Art.nr.	RSK
Pelare, typ 1	2835497	581 12 29
Vib.dämpare	2835505	581 32 82



Med Wilo-IF Modul Stratos (tillbehör) kan extra funktioner erhållas genom "plugg-in teknik". Typ av IF-Modul väljs efter behov.



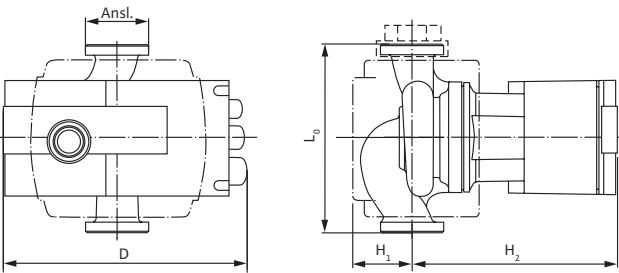
Pumphjul med 3-dimensionellt böjda skovlar och slätare yta. Optimerad pumphussnäcka borgar för högsta tänkbara hydrauliska verkningsgrad.

Motordata, mått, vikt, artikel- och RSK-nummer

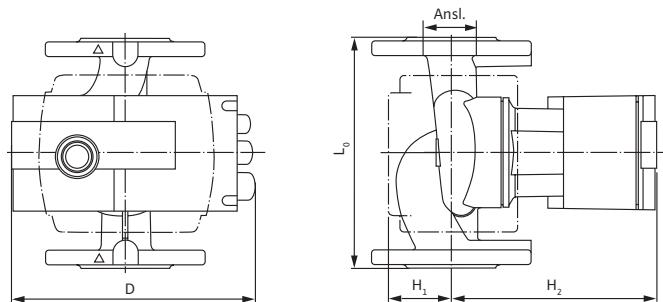
Pumpbeteckning	Art.nr	RSK	Märkeffekt	Tillf.effekt	Märkström	Ansl.	Mått (mm)				Konsol	Vikt (kg)
			P_2 (W)	P_1 (W)	1~230 V (A)		L_0	D	H_1	H_2	RSK	
Stratos-Z 25/1-8	2090469	576 13 18	100	9-125	0,13-1,10	G 40	180	203	56	182	-	4,5
Stratos-Z 30/1-8	2090470	576 13 19	100	9-125	0,13-1,10	G 50	180	203	56	182	-	4,5
Stratos-Z 30/1-12	2090471	576 12 63	200	12-300	0,22-1,32	G 50	180	226	56	201	-	6,0
Stratos-Z 40/1-8	2090472	576 12 64	200	12-300	0,22-1,32	DN 40	220	226	63	203	576 18 44	11,0
Stratos-Z 40/1-12	2090473	576 13 20	450	25-550	0,20-2,40	DN 40	250	256	84	252	581 32 75	16,0
Stratos-Z 50/1-9	2090474	576 13 21	400	25-490	0,20-2,15	DN 50	280	256	83	256	581 32 76	17,0
Stratos-Z 65/1-12	2152257	576 41 28	650	38-800	0,30-3,50	DN 65	340	320	107	325	581 32 78	31,0

Måttskiss

Union



Fläns





WILO Nordic AB
Box 3024
350 33 Växjö

Besöksadress:
Isbjörnsvägen 6
352 45 Växjö

Tel: 0470-72 76 00
wilo@wilo.se
www.wilo.se

