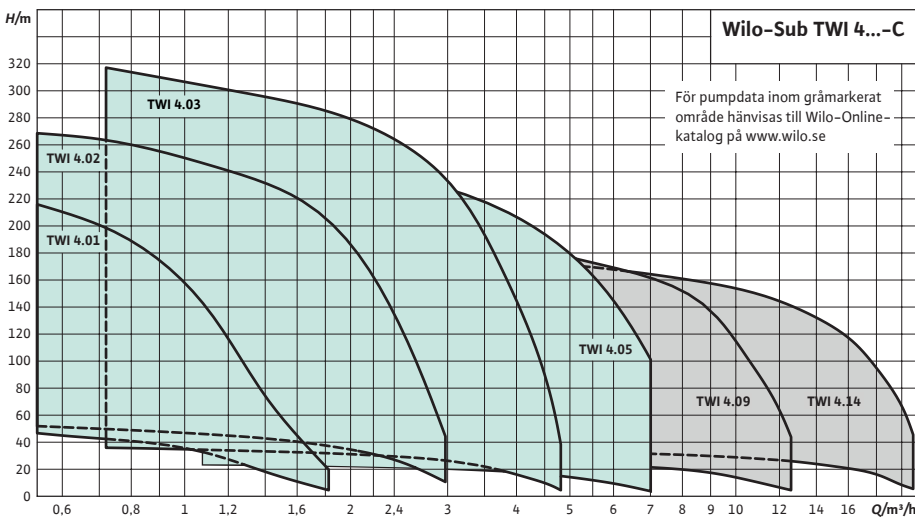


Kapacitetsöversikt



Produktbeskrivning

Wilo-Sub TWI 4 är en serie dränksäkra pumpar framtagna för uppföring och distribution av råvatten från borrhäll. För pumpar i 1-fas ingår en extern kondensatorbox med integrerat motorskydd, återställs manuellt. Pumpar i 3-fas utförande kräver externt motorskydd.

Ett heltäckande sortiment

Wilo förfogar över marknadens mest kompletta sortiment av dränkbara pumpar avsedda för borrhäll. Ett heltäckande sortiment pumpar och pumputrustning av högsta kvalitet från den minsta 3"-pumpen upp till dimension 24" med flödeskapacitet på över 650 l/s och tryckhöjder på 600 m.

Pumparna kan erhållas i en rad olika utföranden med avseende på materialsammansättning, anslutningsspänningar mm.

Ingår i leverans

Pump, 1,5–2,5 meter anslutningskabel, emballage samt monterings- och skötselavvisning.

Media

- Rent vatten utan sedimenterbara ämnen, utan långfibrigt eller slipande innehåll

Användningsområde

- Pumpning från borrhäll och cisterner
 - Privat vattenförsörjning, sprinklerbevattning och slangbevattning
 - Pumpning av vatten utan långfibriga och slipande partiklar

Produktfördelar

- Samtliga vätskeberörda delar tillverkade av ej rostande material
- Integrerad backventil
- Brett kapacitetsområde
- Försedd med standardkoppling "NEMA"

Montering

Installation kan ske både vertikalt och horisontellt.

Vidare beskrivning av monterings- och installationsförfarande – se medföljande monterings- och skötselavvisning.

Specifikation

Ex. Wilo-TWI 4.02–28 QC EM –CI

| | |
|------------|-------------------------------------|
| TWI | Dränksäker pump för borrhäll |
| 4 | Diameter pump (tum) |
| 02 | Nominellt flöde (m ³ /h) |
| 28 | Antal pumphjul |
| QC | Försedd med snabbkontakt |
| EM | 1~230 V (DM = 3~400 V) |
| -CI | Uppdaterat utförande |

Material

| | |
|-----------------------|------------------------|
| Pump-/motorhus | Rostfritt stål, 1.4301 |
| Pumphjul | Noryl |
| Pumpaxel | Rostfritt stål, 1.4104 |
| Motoraxel | Rostfritt stål, 1.4305 |

Övriga pumpdata

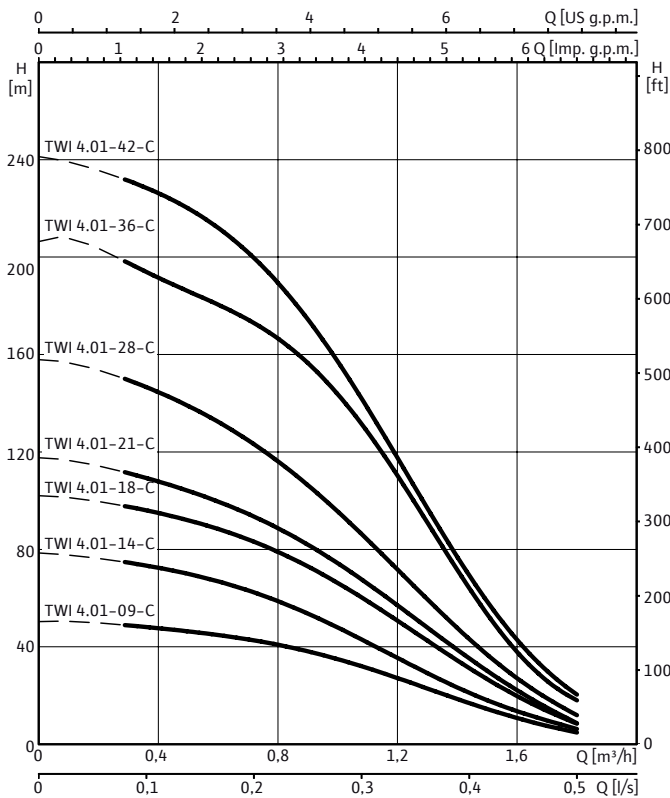
| | |
|----------------------|-------------------------|
| Mediatemperatur | +3°C – +30°C |
| Kapslingsklass | IP 68 |
| Isolationsklass | B |
| Kabeldimension 1-fas | 4 x 1,5 mm ² |
| 3-fas | 4 x 1,5 mm ² |



Borrhällspumpar av typ Wilo-TWI 4 är försedda med NEMA-koppling.

Dimensioneringsdiagram

1~230 V och 3~400 V



Tillbehör

Montage

| | Art.nr. | RSK |
|--|---------|-----------|
| Vajerlås | 2835516 | 588 45 91 |
| Vajer /m | 2835519 | 588 45 93 |
| Kabel 4 x 1,5 mm ² /m | 2835279 | 588 45 98 |
| Kabel 4 x 2,5 mm ² /m | 2835280 | 588 45 96 |
| Skarvsats | 2835521 | 588 45 95 |
| Skarvsats inkl. montering | 2835852 | 588 93 79 |
| Skarvsats QC | 2835851 | 581 93 78 |
| Kabelanpassning till QC-koppling (motorsida) | 2835880 | 581 93 99 |
| Skarvsats QC inkl. montering (kabelsida) | 2835853 | 581 93 80 |
| Kabel (4 x 1,5 mm ²), vajer, snabbkontakt 30 m | 2835842 | 581 93 81 |
| Kabel (4 x 1,5 mm ²), vajer, snabbkontakt 40 m | 2835843 | 581 93 82 |
| Kabel (4 x 1,5 mm ²), vajer, snabbkontakt 50 m | 2835844 | 581 93 83 |
| Kabel (4 x 1,5 mm ²), vajer, snabbkontakt 60 m | 2835845 | 581 93 84 |
| Kabel (4 x 1,5 mm ²), vajer, snabbkontakt 70 m | 2835846 | 581 93 85 |
| Kabel (4 x 1,5 mm ²), vajer, snabbkontakt 80 m | 2835847 | 581 93 86 |
| Kabel (4 x 1,5 mm ²), vajer, snabbkontakt 90 m | 2835848 | 581 93 87 |
| Kabel (4 x 1,5 mm ²), vajer, snabbkontakt 100 m | 2835849 | 581 93 88 |
| Kabel (4 x 1,5 mm ²), vajer, snabbkontakt 110 m | 2835850 | 581 93 89 |
| Kabel (4 x 1,5 mm ²), vajer, snabbkontakt, KMS 30 m | 2835833 | 581 93 90 |
| Kabel (4 x 1,5 mm ²), vajer, snabbkontakt, KMS 40 m | 2835834 | 581 93 91 |
| Kabel (4 x 1,5 mm ²), vajer, snabbkontakt, KMS 50 m | 2835835 | 581 93 92 |
| Kabel (4 x 1,5 mm ²), vajer, snabbkontakt, KMS 60 m | 2835836 | 581 93 93 |
| Kabel (4 x 1,5 mm ²), vajer, snabbkontakt, KMS 70 m | 2835837 | 581 93 94 |
| Kabel (4 x 1,5 mm ²), vajer, snabbkontakt, KMS 80 m | 2835838 | 581 93 95 |
| Kabel (4 x 1,5 mm ²), vajer, snabbkontakt, KMS 90 m | 2835839 | 581 93 96 |
| Kabel (4 x 1,5 mm ²), vajer, snabbkontakt, KMS 100 m | 2835840 | 581 93 97 |
| Kabel (4 x 1,5 mm ²), vajer, snabbkontakt, KMS 110 m | 2835841 | 581 93 98 |
| Motorskåp KMS (1,0-5,0 A) | 2835149 | 595 50 81 |
| Motorskåp KMS (3,2-16,0 A) | 2835153 | 588 51 60 |
| Kylmantelrör vertikal installation (B) | 4064430 | |
| Kylmantelrör horisontell installation (D) | 6037935 | |

I de kabelpaket där motorskåp KMS ingår är dessa i utförande 1,0-5,0 A.
Obs! För pumpar med motoreffekter fr o m 3,0 kW skall kabelarea 2,5 mm² används vid kabellängder överstigande 90 m - detta enligt tabell på sidan 24.

Motordata, vikt, artikel- och RSK-nummer

| Pumptyp TWI... -CI | Art.nr | RSK | Märkeffekt P ₂ (kW) | Märkström 1~230 V (A) | Märkström 3~400 V (A) | Vikt (kg) | Kabeldimension mm ² |
|-----------------------|---------|-----------|-----------------------------------|--------------------------|--------------------------|--------------|-----------------------------------|
| TWI 4.01-09 EM | 6079200 | 587 44 30 | 0,37 | 3,2 | - | 9,7 | 4x1,5 |
| TWI 4.01-09 DM | 6079238 | 587 44 31 | 0,37 | - | 1,1 | 9,5 | |
| TWI 4.01-14 EM | 6079201 | 587 44 32 | 0,55 | 4,3 | - | 11,6 | |
| TWI 4.01-14 DM | 6079239 | 587 44 33 | 0,55 | - | 1,6 | 10,9 | |
| TWI 4.01-14 QC EM | 2835855 | 587 44 95 | 0,55 | 4,3 | - | 11,6 | |
| TWI 4.01-14 QC DM | 2835854 | 587 44 96 | 0,55 | - | 1,6 | 10,9 | |
| TWI 4.01-18 EM | 6079202 | 587 44 34 | 0,55 | 4,3 | - | 12,3 | |
| TWI 4.01-18 DM | 6079240 | 587 44 35 | 0,55 | - | 1,6 | 11,6 | |
| TWI 4.01-21 EM | 6079203 | 587 44 36 | 0,75 | 5,7 | - | 13,8 | |
| TWI 4.01-21 DM | 6079241 | 587 44 37 | 0,75 | - | 2,1 | 13,1 | |
| TWI 4.01-28 EM | 6079204 | 587 44 38 | 1,1 | 8,6 | - | 16,5 | |
| TWI 4.01-28 DM | 6079242 | 587 44 39 | 1,1 | - | 2,8 | 15,5 | |
| TWI 4.01-36 EM | 6079205 | 587 44 40 | 1,1 | 8,6 | - | 20,2 | |
| TWI 4.01-36 DM | 6079243 | 587 44 41 | 1,1 | - | 2,8 | 19,2 | |
| TWI 4.01-42 EM | 6079206 | 587 44 42 | 1,5 | 10,6 | - | 22,5 | |
| TWI 4.01-42 DM | 6079244 | 587 44 43 | 1,5 | - | 3,8 | 21,6 | |

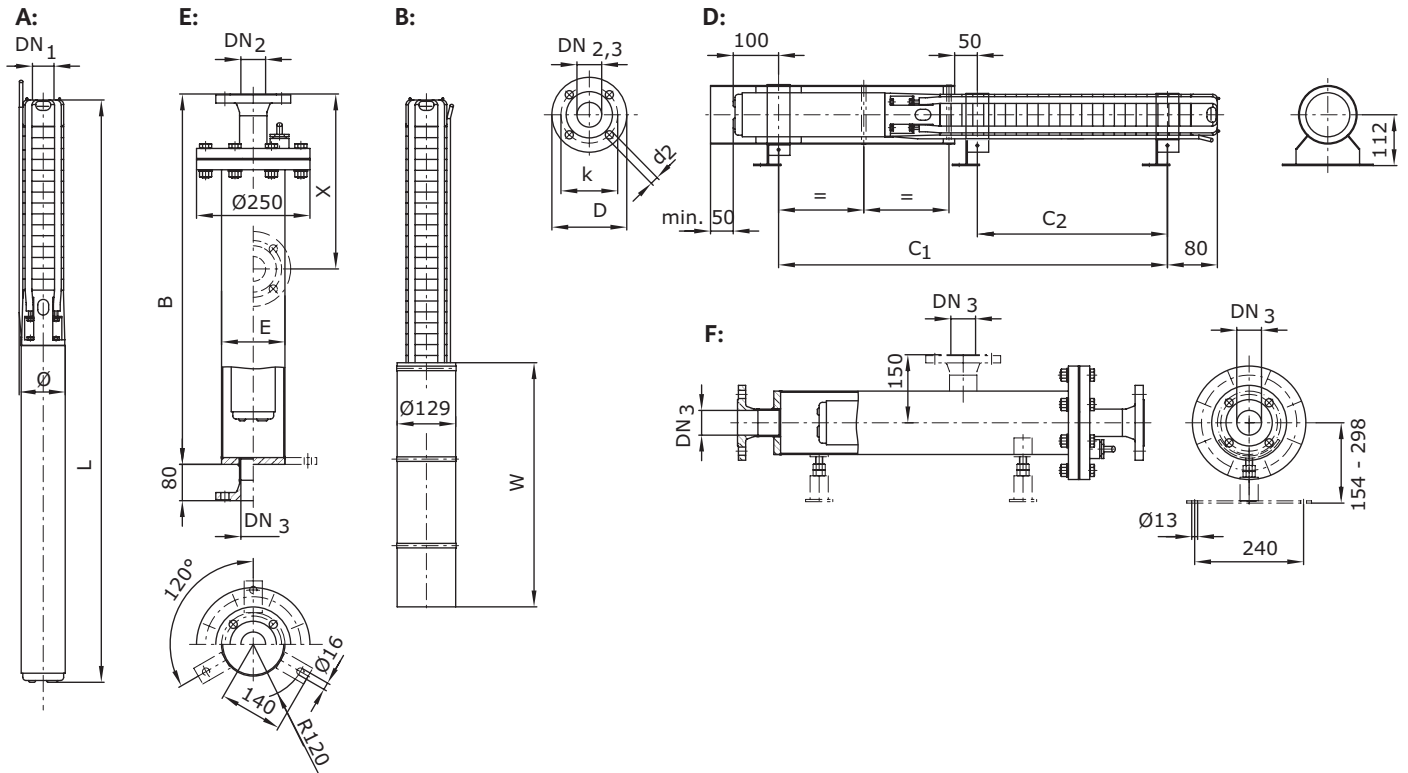
Övriga motordata

| | |
|----------------------------|----------|
| Kapslingsklass | IP 68 |
| Isolationsklass | B |
| Varvtal | 2900 rpm |
| Tillåten spänningstolerans | ±10% |

Övriga pumpdata

| | |
|--------------------------------|---------------------|
| Medietemperatur | +3°C - +30°C |
| Max sandhalt | 50 g/m ³ |
| Maximalt drifttryck | 40 bar |
| Max nedsänkingsdjup | 350 m |
| Max brytfrekvens | 20 ggr/h |
| Min flödes hastighet vid motor | 0,08 m/s |
| MEI | ≥ 0,7 |

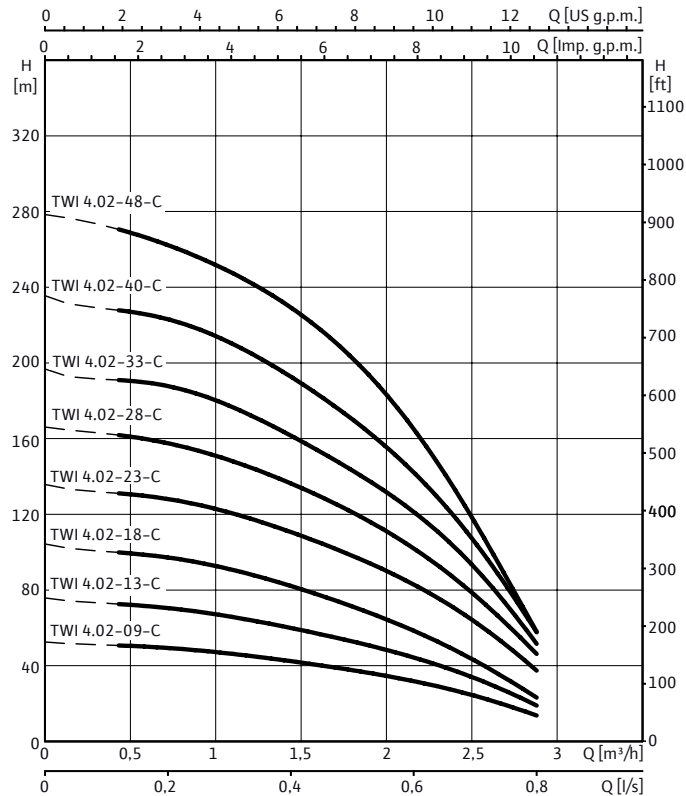
Måttuppgifter



| Pumptyp TWI... -CI | Tryck- anslutning | B (mm) | C1 (mm) | C2 (mm) | E (mm) | L (mm) | W (mm) | Ø (mm) | Uppställning |
|-----------------------|----------------------|-----------|------------|------------|-----------|-----------|-----------|-----------|---------------|
| TWI 4.01-09 EM | G 32 | 920 | 405 | - | 139,7 | 608 | 500 | 98 | A, B, D, E, F |
| TWI 4.01-09 DM | | 920 | 393 | - | 139,7 | 593 | 500 | 98 | |
| TWI 4.01-14 EM | | 1220 | 539 | 208 | 139,7 | 738 | 500 | 98 | |
| TWI 4.01-14 DM | | 1220 | 539 | 230 | 139,7 | 712 | 500 | 98 | |
| TWI 4.01-18 EM | | 1220 | 633 | 302 | 139,7 | 822 | 500 | 98 | |
| TWI 4.01-18 DM | | 1220 | 633 | 324 | 139,7 | 796 | 500 | 98 | |
| TWI 4.01-21 EM | | 1220 | 714 | 355 | 139,7 | 906 | 500 | 98 | |
| TWI 4.01-21 DM | | 1220 | 692 | 355 | 139,7 | 879 | 500 | 98 | |
| TWI 4.01-28 EM | | 1520 | 918 | 502 | 139,7 | 1077 | 750 | 98 | |
| TWI 4.01-28 DM | | 1520 | 867 | 502 | 139,7 | 1052 | 500 | 98 | |
| TWI 4.01-36 EM | | 1820 | 1121 | 705 | 139,7 | 1268 | 750 | 98 | |
| TWI 4.01-36 DM | | 1520 | 1070 | 705 | 139,7 | 1243 | 500 | 98 | |
| TWI 4.01-42 EM | | 1820 | 1275 | 831 | 139,7 | 1426 | 750 | 98 | |
| TWI 4.01-42 DM | | 1820 | 1225 | 831 | 139,7 | 1393 | 500 | 98 | |

Dimensioneringsdiagram

1~230 V och 3~400 V



Tillbehör

Montage

| | Art.nr. | RSK |
|--|---------|-----------|
| Vajerlås | 2835516 | 588 45 91 |
| Vajer /m | 2835519 | 588 45 93 |
| Kabel 4 x 1,5 mm ² /m | 2835279 | 588 45 98 |
| Kabel 4 x 2,5 mm ² /m | 2835280 | 588 45 96 |
| Skarvsats | 2835521 | 588 45 95 |
| Skarvsats inkl. montering | 2835852 | 588 93 79 |
| Skarvsats QC | 2835851 | 581 93 78 |
| Kabelanpassning till QC-koppling (motorsida) | 2835880 | 581 93 99 |
| Skarvsats QC inkl. montering (kabelsida) | 2835853 | 581 93 80 |
| Kabel (4 x 1,5 mm ²), vajer, snabbkontakt 30 m | 2835842 | 581 93 81 |
| Kabel (4 x 1,5 mm ²), vajer, snabbkontakt 40 m | 2835843 | 581 93 82 |
| Kabel (4 x 1,5 mm ²), vajer, snabbkontakt 50 m | 2835844 | 581 93 83 |
| Kabel (4 x 1,5 mm ²), vajer, snabbkontakt 60 m | 2835845 | 581 93 84 |
| Kabel (4 x 1,5 mm ²), vajer, snabbkontakt 70 m | 2835846 | 581 93 85 |
| Kabel (4 x 1,5 mm ²), vajer, snabbkontakt 80 m | 2835847 | 581 93 86 |
| Kabel (4 x 1,5 mm ²), vajer, snabbkontakt 90 m | 2835848 | 581 93 87 |
| Kabel (4 x 1,5 mm ²), vajer, snabbkontakt 100 m | 2835849 | 581 93 88 |
| Kabel (4 x 1,5 mm ²), vajer, snabbkontakt 110 m | 2835850 | 581 93 89 |
| Kabel (4 x 1,5 mm ²), vajer, snabbkontakt, KMS 30 m | 2835833 | 581 93 90 |
| Kabel (4 x 1,5 mm ²), vajer, snabbkontakt, KMS 40 m | 2835834 | 581 93 91 |
| Kabel (4 x 1,5 mm ²), vajer, snabbkontakt, KMS 50 m | 2835835 | 581 93 92 |
| Kabel (4 x 1,5 mm ²), vajer, snabbkontakt, KMS 60 m | 2835836 | 581 93 93 |
| Kabel (4 x 1,5 mm ²), vajer, snabbkontakt, KMS 70 m | 2835837 | 581 93 94 |
| Kabel (4 x 1,5 mm ²), vajer, snabbkontakt, KMS 80 m | 2835838 | 581 93 95 |
| Kabel (4 x 1,5 mm ²), vajer, snabbkontakt, KMS 90 m | 2835839 | 581 93 96 |
| Kabel (4 x 1,5 mm ²), vajer, snabbkontakt, KMS 100 m | 2835840 | 581 93 97 |
| Kabel (4 x 1,5 mm ²), vajer, snabbkontakt, KMS 110 m | 2835841 | 581 93 98 |
| Motorskåp KMS (1,0-5,0 A) | 2835149 | 595 50 81 |
| Motorskåp KMS (3,2-16,0 A) | 2835153 | 588 51 60 |
| Kylmantelrör vertikal installation (B) | 4064430 | |
| Kylmantelrör horisontell installation (D) | 6037935 | |

I de kabelpaket där motorskåp KMS ingår är dessa i utförande 1,0-5,0 A.
Obs! För pumpar med motoreffekter fr o m 3,0 kW skall kabelarea 2,5 mm² används vid kabellängder överstigande 90 m - detta enligt tabell på sidan 24.

Motordata, vikt, artikel- och RSK-nummer

| Pumptyp TWI... -CI | Art.nr | RSK | Märkeffekt P ₂ (kW) | Märkström 1~230 V (A) | Märkström 3~400 V (A) | Vikt (kg) | Kabeldimension mm ² |
|-----------------------|---------|-----------|-----------------------------------|--------------------------|--------------------------|--------------|-----------------------------------|
| TWI 4.02-09 EM | 6079207 | 587 44 44 | 0,55 | 4,3 | - | 10,9 | 4x1,5 |
| TWI 4.02-09 DM | 6079245 | 587 44 45 | 0,55 | - | 1,6 | 10,2 | |
| TWI 4.02-09 QC DM | 6080147 | 587 44 97 | 0,55 | - | 1,6 | 10,2 | |
| TWI 4.02-13 EM | 6079208 | 587 44 46 | 0,75 | 5,7 | - | 12,6 | |
| TWI 4.02-13 DM | 6079246 | 587 44 47 | 0,75 | - | 2,1 | 11,9 | |
| TWI 4.02-13 QC EM | 2835856 | 587 44 98 | 0,75 | 5,7 | - | 12,6 | |
| TWI 4.02-13 QC DM | 6080148 | 587 44 99 | 0,75 | - | 2,1 | 11,9 | |
| TWI 4.02-18 EM | 6079209 | 587 44 48 | 1,1 | 8,6 | - | 15,0 | |
| TWI 4.02-18 DM | 6079247 | 587 44 49 | 1,1 | - | 3,0 | 14,0 | |
| TWI 4.02-18 QC EM | 2835857 | 587 45 00 | 1,1 | 8,6 | - | 15,0 | |
| TWI 4.02-18 QC DM | 6080149 | 587 45 01 | 1,1 | - | 3,0 | 14,0 | |
| TWI 4.02-23 EM | 6079210 | 587 44 50 | 1,1 | 8,6 | - | 16,0 | |
| TWI 4.02-23 DM | 6079248 | 587 44 51 | 1,1 | - | 3,0 | 15,0 | |
| TWI 4.02-23 QC EM | 2835859 | 587 45 02 | 1,1 | 8,6 | - | 16,0 | |
| TWI 4.02-23 QC DM | 2835858 | 587 45 03 | 1,1 | - | 3,0 | 15,0 | |
| TWI 4.02-28 EM | 6079211 | 587 44 52 | 1,5 | 10,6 | - | 17,6 | |
| TWI 4.02-28 DM | 6079249 | 587 44 53 | 1,5 | - | 4,0 | 16,9 | |
| TWI 4.02-28 QC DM | 2835860 | 587 45 04 | 1,5 | - | 4,0 | 16,9 | |
| TWI 4.02-33 EM | 6079212 | 587 44 54 | 1,5 | 10,6 | - | 20,7 | |
| TWI 4.02-33 DM | 6079250 | 587 44 55 | 1,5 | - | 4,0 | 20,0 | |
| TWI 4.02-40 EM | 6079213 | 587 44 56 | 2,2 | 15,5 | - | 26,3 | |
| TWI 4.02-40 DM | 6079251 | 587 44 57 | 2,2 | - | 5,9 | 23,4 | |
| TWI 4.02-48 EM | 6079214 | 587 44 58 | 2,2 | 15,5 | - | 28,3 | |
| TWI 4.02-48 DM | 6079252 | 587 44 59 | 2,2 | - | 5,9 | 25,4 | |

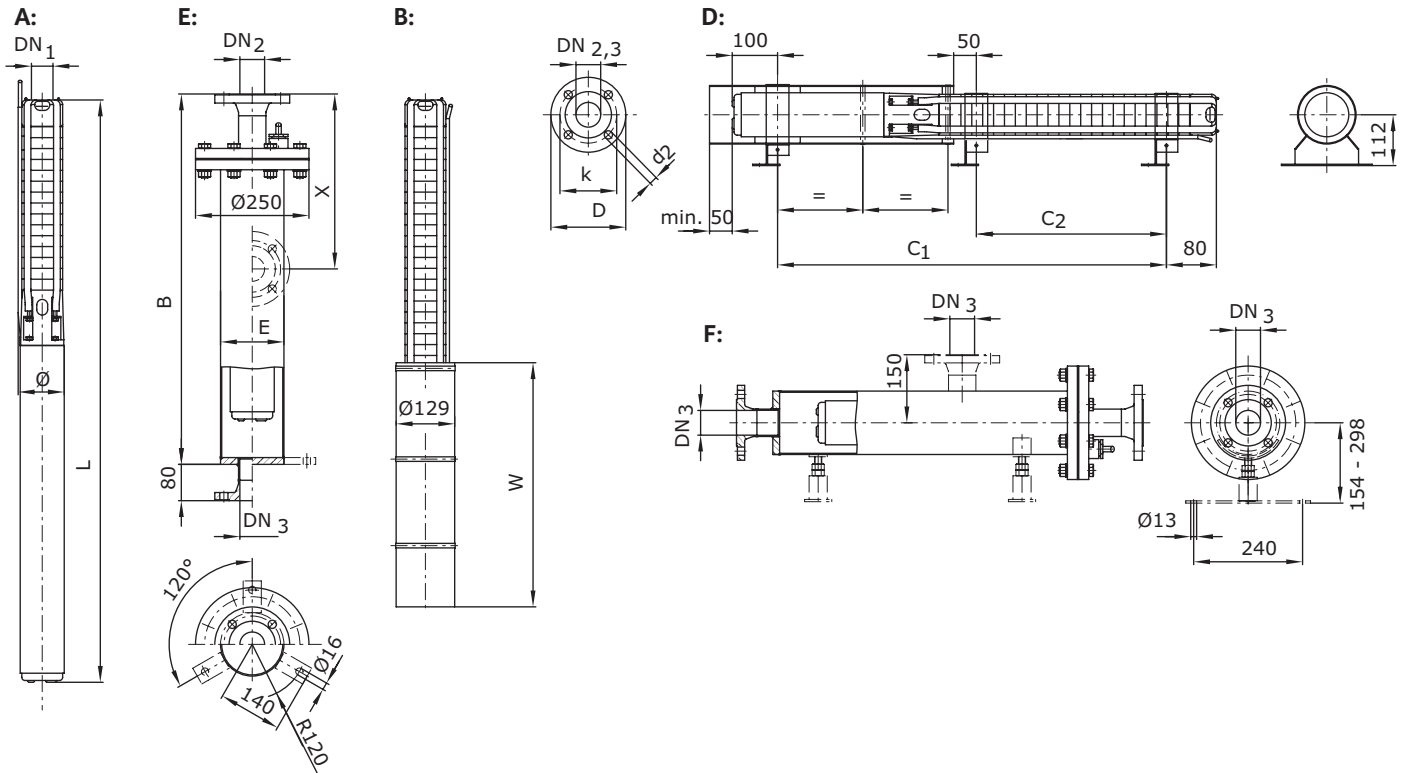
Övriga motordata

| | |
|----------------------------|----------|
| Kapslingsklass | IP 68 |
| Isolationsklass | B |
| Varvtal | 2900 rpm |
| Tillåten spänningstolerans | ±10% |

Övriga pumpdata

| | |
|--------------------------------|---------------------|
| Mediatemperatur | +3°C - +30°C |
| Max sandhalt | 50 g/m ³ |
| Maximalt drifttryck | 40 bar |
| Max nedsänkingsdjup | 350 m |
| Max brytfrekvens | 20 ggr/h |
| Min flödes hastighet vid motor | 0,08 m/s |
| MEI | ≥ 0,7 |

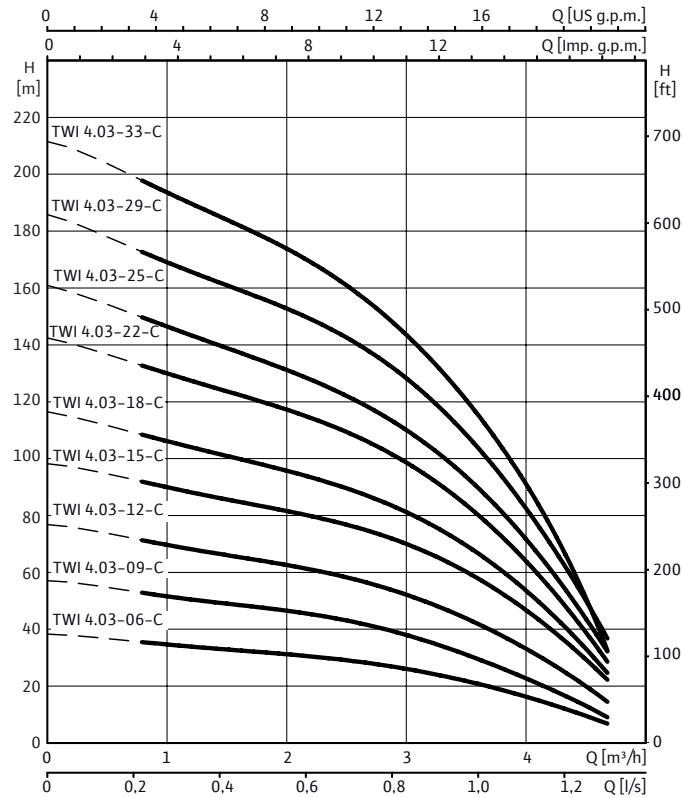
Måttuppgifter



| Pumptyp TWI... -CI | Tryck- anslutning | B (mm) | C1 (mm) | C2 (mm) | E (mm) | L (mm) | W (mm) | Ø (mm) | Uppställning |
|-----------------------|----------------------|-----------|------------|------------|-----------|-----------|-----------|-----------|---------------|
| TWI 4.02-09 EM | G 32 | 920 | 434 | - | 139,7 | 633 | 500 | 98 | A, B, D, E, F |
| TWI 4.02-09 DM | | 920 | 434 | - | 139,7 | 607 | 500 | 98 | |
| TWI 4.02-13 EM | | 1220 | 546 | - | 139,7 | 738 | 500 | 98 | |
| TWI 4.02-13 DM | | 1220 | 524 | 187 | 139,7 | 711 | 500 | 98 | |
| TWI 4.02-18 EM | | 1220 | 708 | 292 | 139,7 | 867 | 750 | 98 | |
| TWI 4.02-18 DM | | 1220 | 657 | 292 | 139,7 | 842 | 500 | 98 | |
| TWI 4.02-23 EM | | 1520 | 813 | 397 | 139,7 | 972 | 750 | 98 | |
| TWI 4.02-23 DM | | 1220 | 762 | 397 | 139,7 | 947 | 500 | 98 | |
| TWI 4.02-28 EM | | 1520 | 946 | 502 | 139,7 | 1109 | 750 | 98 | |
| TWI 4.02-28 DM | | 1520 | 896 | 502 | 139,7 | 1076 | 500 | 98 | |
| TWI 4.02-33 EM | | 1520 | 1051 | 607 | 139,7 | 1237 | 750 | 98 | |
| TWI 4.02-33 DM | | 1520 | 1001 | 607 | 139,7 | 1204 | 500 | 98 | |
| TWI 4.02-40 EM | | 1820 | 1309 | 789 | 139,7 | 1482 | 750 | 98 | |
| TWI 4.02-40 DM | | 1820 | 1211 | 789 | 139,7 | 1383 | 750 | 98 | |
| TWI 4.02-48 EM | | 2120 | 1477 | 957 | 139,7 | 1650 | 750 | 98 | |
| TWI 4.02-48 DM | | 1820 | 1379 | 957 | 139,7 | 1551 | 750 | 98 | |

Dimensioneringsdiagram

1~230 V och 3~400 V



Tillbehör

Montage

| | Art.nr. | RSK |
|--|---------|-----------|
| Vajerlås | 2835516 | 588 45 91 |
| Vajer /m | 2835519 | 588 45 93 |
| Kabel 4 x 1,5 mm ² /m | 2835279 | 588 45 98 |
| Kabel 4 x 2,5 mm ² /m | 2835280 | 588 45 96 |
| Skarvsats | 2835521 | 588 45 95 |
| Skarvsats inkl. montering | 2835852 | 588 93 79 |
| Skarvsats QC | 2835851 | 581 93 78 |
| Kabelanpassning till QC-koppling (motorsida) | 2835880 | 581 93 99 |
| Skarvsats QC inkl. montering (kabelsida) | 2835853 | 581 93 80 |
| Kabel (4 x 1,5 mm ²), vajer, snabbkontakt 30 m | 2835842 | 581 93 81 |
| Kabel (4 x 1,5 mm ²), vajer, snabbkontakt 40 m | 2835843 | 581 93 82 |
| Kabel (4 x 1,5 mm ²), vajer, snabbkontakt 50 m | 2835844 | 581 93 83 |
| Kabel (4 x 1,5 mm ²), vajer, snabbkontakt 60 m | 2835845 | 581 93 84 |
| Kabel (4 x 1,5 mm ²), vajer, snabbkontakt 70 m | 2835846 | 581 93 85 |
| Kabel (4 x 1,5 mm ²), vajer, snabbkontakt 80 m | 2835847 | 581 93 86 |
| Kabel (4 x 1,5 mm ²), vajer, snabbkontakt 90 m | 2835848 | 581 93 87 |
| Kabel (4 x 1,5 mm ²), vajer, snabbkontakt 100 m | 2835849 | 581 93 88 |
| Kabel (4 x 1,5 mm ²), vajer, snabbkontakt 110 m | 2835850 | 581 93 89 |
| Kabel (4 x 1,5 mm ²), vajer, snabbkontakt, KMS 30 m | 2835833 | 581 93 90 |
| Kabel (4 x 1,5 mm ²), vajer, snabbkontakt, KMS 40 m | 2835834 | 581 93 91 |
| Kabel (4 x 1,5 mm ²), vajer, snabbkontakt, KMS 50 m | 2835835 | 581 93 92 |
| Kabel (4 x 1,5 mm ²), vajer, snabbkontakt, KMS 60 m | 2835836 | 581 93 93 |
| Kabel (4 x 1,5 mm ²), vajer, snabbkontakt, KMS 70 m | 2835837 | 581 93 94 |
| Kabel (4 x 1,5 mm ²), vajer, snabbkontakt, KMS 80 m | 2835838 | 581 93 95 |
| Kabel (4 x 1,5 mm ²), vajer, snabbkontakt, KMS 90 m | 2835839 | 581 93 96 |
| Kabel (4 x 1,5 mm ²), vajer, snabbkontakt, KMS 100 m | 2835840 | 581 93 97 |
| Kabel (4 x 1,5 mm ²), vajer, snabbkontakt, KMS 110 m | 2835841 | 581 93 98 |
| Motorskap KMS (1,0-5,0 A) | 2835149 | 595 50 81 |
| Motorskap KMS (3,2-16,0 A) | 2835153 | 588 51 60 |
| Kylmantelrör vertikal installation (B) | 4064430 | |
| Kylmantelrör horisontell installation (D) | 6037935 | |

I de kabelpaket där motorskap KMS ingår är dessa i utförande 1,0-5,0 A.
Obs! För pumpar med motoreffekter fr o m 3,0 kW skall kabelarea 2,5 mm² används vid kabellängder överstigande 90 m - detta enligt tabell på sidan 24.

Motordata, vikt, artikel- och RSK-nummer

| Pumptyp TWI... -CI | Art.nr | RSK | Märkeffekt P ₂ (kW) | Märkström 1~230 V (A) | Märkström 3~400 V (A) | Vikt (kg) | Kabeldimension mm ² |
|-----------------------|---------|-----------|-----------------------------------|--------------------------|--------------------------|--------------|-----------------------------------|
| TWI 4.03-06 EM | 6079215 | 587 44 60 | 0,55 | 4,3 | - | 10,3 | 4x1,5 |
| TWI 4.03-06 DM | 6079253 | 587 44 61 | 0,55 | - | 1,6 | 9,6 | |
| TWI 4.03-06 QC DM | 6080150 | 587 45 05 | 0,55 | - | 1,6 | 9,6 | |
| TWI 4.03-09 EM | 6079216 | 587 44 62 | 0,75 | 5,7 | - | 11,8 | |
| TWI 4.03-09 DM | 6079254 | 587 44 63 | 0,75 | - | 2,1 | 11,1 | |
| TWI 4.03-09 QC DM | 6080151 | 587 45 06 | 0,75 | - | 2,1 | 11,1 | |
| TWI 4.03-12 EM | 6079217 | 587 44 64 | 1,1 | 8,6 | - | 13,9 | |
| TWI 4.03-12 DM | 6079255 | 587 44 65 | 1,1 | - | 2,8 | 12,9 | |
| TWI 4.03-12 QC DM | 6080152 | 587 45 07 | 1,1 | - | 2,8 | 12,9 | |
| TWI 4.03-15 EM | 6079218 | 587 44 66 | 1,1 | 8,6 | - | 14,5 | |
| TWI 4.03-15 DM | 6079256 | 587 44 67 | 1,1 | - | 2,8 | 13,5 | |
| TWI 4.03-15 QC DM | 6080153 | 587 45 08 | 1,1 | - | 2,8 | 13,5 | |
| TWI 4.03-18 EM | 6079219 | 587 44 68 | 1,5 | 10,6 | - | 15,7 | |
| TWI 4.03-18 DM | 6079257 | 587 44 69 | 1,5 | - | 3,8 | 15,0 | |
| TWI 4.03-18 QC DM | 6080154 | 587 45 09 | 1,5 | - | 3,8 | 15,0 | |
| TWI 4.03-22 EM | 6079220 | 587 44 70 | 1,5 | 10,6 | - | 16,5 | |
| TWI 4.03-22 DM | 6079258 | 587 44 71 | 1,5 | - | 3,8 | 15,8 | |
| TWI 4.03-22 QC DM | 6080155 | 587 45 10 | 1,5 | - | 3,8 | 15,8 | |
| TWI 4.03-25 EM | 6079221 | 587 44 72 | 2,2 | 15,5 | - | 20,9 | |
| TWI 4.03-25 DM | 6079259 | 587 44 73 | 2,2 | - | 5,5 | 18,0 | |
| TWI 4.03-25 QC DM | 6080156 | 587 45 11 | 2,2 | - | 5,5 | 18,0 | |
| TWI 4.03-29 EM | 6079222 | 587 44 74 | 2,2 | 15,5 | - | 21,6 | |
| TWI 4.03-29 DM | 6079260 | 587 44 75 | 2,2 | - | 5,5 | 18,7 | |
| TWI 4.03-33 EM | 6079223 | 587 44 76 | 2,2 | 15,5 | - | 24,5 | |
| TWI 4.03-33 DM | 6079261 | 587 44 77 | 2,2 | - | 5,5 | 21,6 | |
| TWI 4.03-39 DM | 6079262 | 587 44 78 | 3,0 | - | 7,4 | 27,5 | |
| TWI 4.03-45 DM | 6079263 | 587 44 79 | 3,0 | - | 7,4 | 29,0 | |

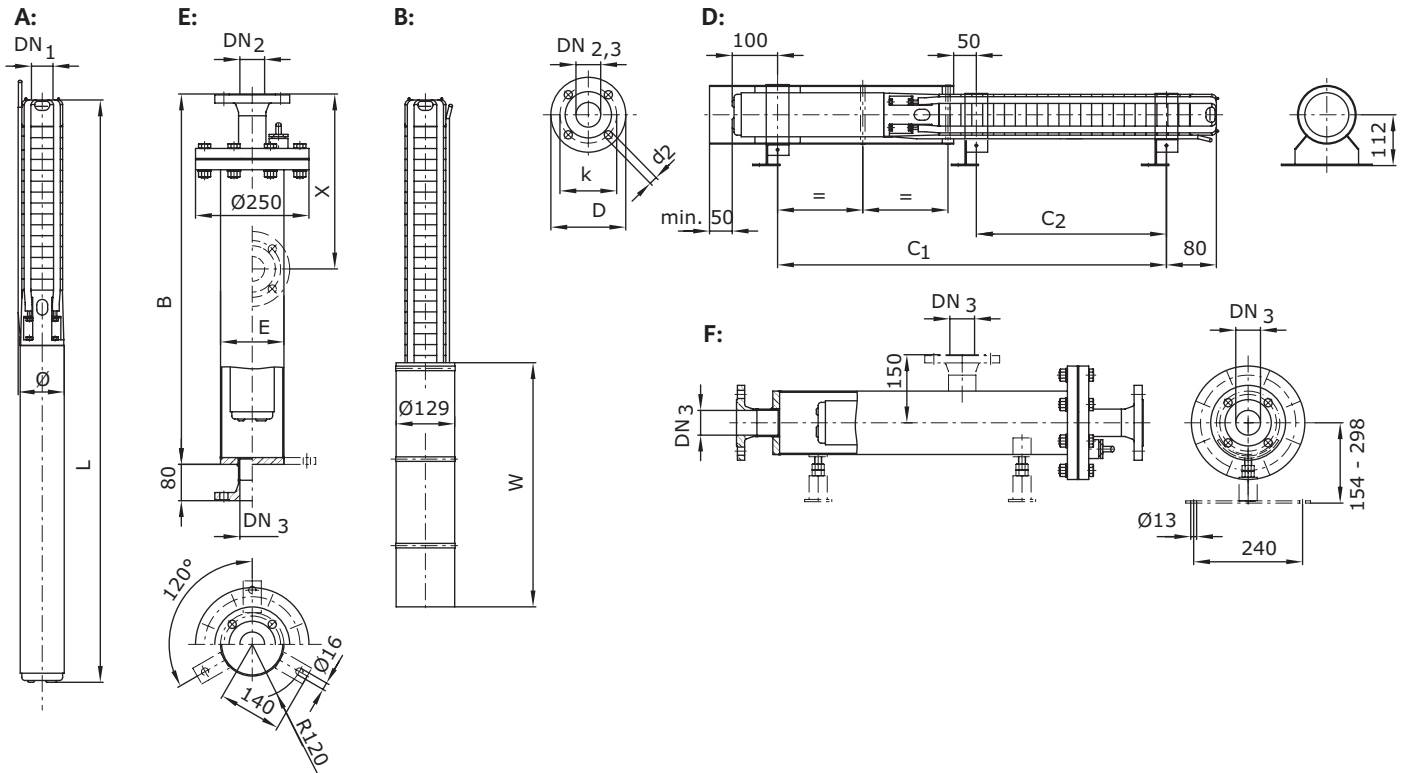
Övriga motordata

| | |
|----------------------------|----------|
| Kapslingsklass | IP 68 |
| Isolationsklass | B |
| Varvtal | 2900 rpm |
| Tillåten spänningstolerans | ±10% |

Övriga pumpdata

| | |
|--------------------------------|---------------------|
| Mediatemperatur | +3°C - +30°C |
| Max sandhalt | 50 g/m ³ |
| Maximalt drifttryck | 40 bar |
| Max nedsänkingsdjup | 350 m |
| Max brytfrekvens | 20 ggr/h |
| Min flödes hastighet vid motor | 0,08 m/s |
| MEI | ≥ 0,7 |

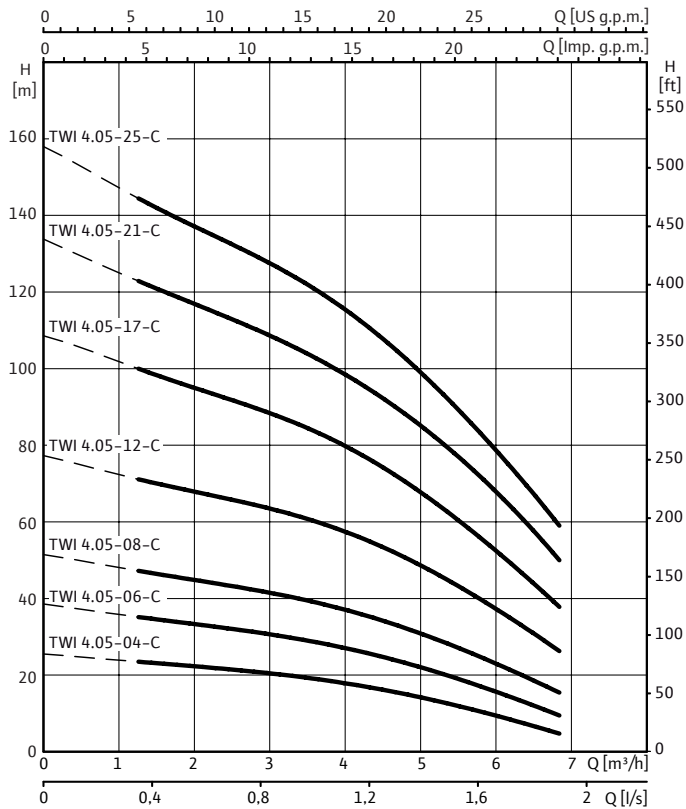
Måttuppgifter



| Pumptyp TWI... -CI | Tryck- anslutning | B (mm) | C1 (mm) | C2 (mm) | E (mm) | L (mm) | W (mm) | Ø (mm) | Uppställning |
|-----------------------|----------------------|-----------|------------|------------|-----------|-----------|-----------|-----------|---------------|
| TWI 4.03-06 EM | G 32 | 920 | 371 | - | 139,7 | 570 | 500 | 98 | A, B, D, E, F |
| TWI 4.03-06 DM | | 920 | 371 | - | 139,7 | 544 | 500 | 98 | |
| TWI 4.03-09 EM | | 920 | 462 | - | 139,7 | 654 | 500 | 98 | |
| TWI 4.03-09 DM | | 920 | 440 | - | 139,7 | 627 | 500 | 98 | |
| TWI 4.03-12 EM | | 1220 | 582 | - | 139,7 | 741 | 750 | 98 | |
| TWI 4.03-12 DM | | 1220 | 531 | - | 139,7 | 716 | 500 | 98 | |
| TWI 4.03-15 EM | | 1220 | 645 | 229 | 139,7 | 804 | 750 | 98 | |
| TWI 4.03-15 DM | | 1220 | 594 | 229 | 139,7 | 779 | 500 | 98 | |
| TWI 4.03-18 EM | | 1220 | 736 | 292 | 139,7 | 899 | 750 | 98 | |
| TWI 4.03-18 DM | | 1220 | 686 | 292 | 139,7 | 866 | 500 | 98 | |
| TWI 4.03-22 EM | | 1520 | 820 | 376 | 139,7 | 750 | 750 | 98 | |
| TWI 4.03-22 DM | | 1220 | 770 | 376 | 139,7 | 950 | 500 | 98 | |
| TWI 4.03-25 EM | | 1520 | 959 | 439 | 139,7 | 1144 | 750 | 98 | |
| TWI 4.03-25 DM | | 1520 | 861 | 439 | 139,7 | 1045 | 750 | 98 | |
| TWI 4.03-29 EM | | 1520 | 1043 | 523 | 139,7 | 1228 | 750 | 98 | |
| TWI 4.03-29 DM | | 1520 | 945 | 523 | 139,7 | 1129 | 750 | 98 | |
| TWI 4.03-33 EM | | 1820 | 1127 | 607 | 139,7 | 1335 | 750 | 98 | |
| TWI 4.03-33 DM | | 1520 | 1029 | 607 | 139,7 | 1236 | 750 | 98 | |
| TWI 4.03-39 DM | | 1820 | 1327 | 753 | 139,7 | 1417 | 750 | 98 | |
| TWI 4.03-45 DM | | 2120 | 1468 | 894 | 139,7 | 1543 | 750 | 98 | |

Dimensioneringsdiagram

1~230 V och 3~400 V



Tillbehör

Montage

| | Art.nr. | RSK |
|--|---------|-----------|
| Vajerlås | 2835516 | 588 45 91 |
| Vajer /m | 2835519 | 588 45 93 |
| Kabel 4 x 1,5 mm ² /m | 2835279 | 588 45 98 |
| Kabel 4 x 2,5 mm ² /m | 2835280 | 588 45 96 |
| Skarvsats | 2835521 | 588 45 95 |
| Skarvsats inkl. montering | 2835852 | 588 93 79 |
| Skarvsats QC | 2835851 | 581 93 78 |
| Kabelanpassning till QC-koppling (motorsida) | 2835880 | 581 93 99 |
| Skarvsats QC inkl. montering (kabelsida) | 2835853 | 581 93 80 |
| Kabel (4 x 1,5 mm ²), vajer, snabbkontakt 30 m | 2835842 | 581 93 81 |
| Kabel (4 x 1,5 mm ²), vajer, snabbkontakt 40 m | 2835843 | 581 93 82 |
| Kabel (4 x 1,5 mm ²), vajer, snabbkontakt 50 m | 2835844 | 581 93 83 |
| Kabel (4 x 1,5 mm ²), vajer, snabbkontakt 60 m | 2835845 | 581 93 84 |
| Kabel (4 x 1,5 mm ²), vajer, snabbkontakt 70 m | 2835846 | 581 93 85 |
| Kabel (4 x 1,5 mm ²), vajer, snabbkontakt 80 m | 2835847 | 581 93 86 |
| Kabel (4 x 1,5 mm ²), vajer, snabbkontakt 90 m | 2835848 | 581 93 87 |
| Kabel (4 x 1,5 mm ²), vajer, snabbkontakt 100 m | 2835849 | 581 93 88 |
| Kabel (4 x 1,5 mm ²), vajer, snabbkontakt 110 m | 2835850 | 581 93 89 |
| Kabel (4 x 1,5 mm ²), vajer, snabbkontakt, KMS 30 m | 2835833 | 581 93 90 |
| Kabel (4 x 1,5 mm ²), vajer, snabbkontakt, KMS 40 m | 2835834 | 581 93 91 |
| Kabel (4 x 1,5 mm ²), vajer, snabbkontakt, KMS 50 m | 2835835 | 581 93 92 |
| Kabel (4 x 1,5 mm ²), vajer, snabbkontakt, KMS 60 m | 2835836 | 581 93 93 |
| Kabel (4 x 1,5 mm ²), vajer, snabbkontakt, KMS 70 m | 2835837 | 581 93 94 |
| Kabel (4 x 1,5 mm ²), vajer, snabbkontakt, KMS 80 m | 2835838 | 581 93 95 |
| Kabel (4 x 1,5 mm ²), vajer, snabbkontakt, KMS 90 m | 2835839 | 581 93 96 |
| Kabel (4 x 1,5 mm ²), vajer, snabbkontakt, KMS 100 m | 2835840 | 581 93 97 |
| Kabel (4 x 1,5 mm ²), vajer, snabbkontakt, KMS 110 m | 2835841 | 581 93 98 |
| Motorskåp KMS (1,0-5,0 A) | 2835149 | 595 50 81 |
| Motorskåp KMS (3,2-16,0 A) | 2835153 | 588 51 60 |
| Kylmantelrör vertikal installation (B) | 4064430 | |
| Kylmantelrör horisontell installation (D) | 6037935 | |

I de kabelpaket där motorskåp KMS ingår är dessa i utförande 1,0-5,0 A.
Obs! För pumpar med motoreffekter fr o m 3,0 kW skall kabelarea 2,5 mm² används vid kabellängder överstigande 90 m - detta enligt tabell på sidan 24.

Motordata, vikt, artikel- och RSK-nummer

| Pumptyp TWI... -CI | Art.nr | RSK | Märkeffekt P ₂ (kW) | Märkström 1~230 V (A) | Märkström 3~400 V (A) | Vikt (kg) | Kabeldimension mm ² |
|-----------------------|---------|-----------|-----------------------------------|--------------------------|--------------------------|--------------|-----------------------------------|
| TWI 4.05-04 EM | 6079224 | 587 44 80 | 0,55 | 4,05 | - | 9,9 | 4x1,5 |
| TWI 4.05-04 DM | 6079245 | 587 44 81 | 0,55 | - | 1,6 | 9,2 | |
| TWI 4.05-06 EM | 6079225 | 587 44 82 | 0,55 | 4,05 | - | 10,3 | |
| TWI 4.05-06 DM | 6079246 | 587 44 83 | 0,55 | - | 1,6 | 9,6 | |
| TWI 4.05-06 QC DM | 6080157 | 587 47 12 | 0,55 | - | 1,6 | 9,6 | |
| TWI 4.05-08 EM | 6079226 | 587 44 84 | 0,75 | 5,7 | - | 11,6 | |
| TWI 4.05-08 DM | 6079247 | 587 44 85 | 0,75 | - | 2,1 | 10,9 | |
| TWI 4.05-08 QC DM | 6080158 | 587 47 13 | 0,75 | - | 2,1 | 10,9 | |
| TWI 4.05-12 EM | 6079227 | 587 44 86 | 1,5 | 10,5 | - | 14,6 | |
| TWI 4.05-12 DM | 6079248 | 587 44 87 | 1,5 | - | 3,8 | 13,9 | |
| TWI 4.05-12 QC DM | 6080159 | 587 47 14 | 1,5 | - | 3,8 | 13,9 | |
| TWI 4.05-17 EM | 6079228 | 587 44 88 | 2,2 | 14,4 | - | 19,3 | |
| TWI 4.05-17 DM | 6079249 | 587 44 89 | 2,2 | - | 5,5 | 16,4 | |
| TWI 4.05-17 QC DM | 6080160 | 587 47 15 | 2,2 | - | 5,5 | 16,4 | |
| TWI 4.05-21 EM | 6079229 | 587 44 90 | 2,2 | 14,5 | - | 20,1 | |
| TWI 4.05-21 DM | 6079250 | 587 44 91 | 2,2 | - | 5,5 | 17,2 | |
| TWI 4.05-21 QC DM | 6080161 | 587 47 16 | 2,2 | - | 5,5 | 17,2 | |
| TWI 4.05-25 EM | 6079230 | 587 44 92 | 2,2 | 15,5 | - | 20,8 | |
| TWI 4.05-25 DM | 6079251 | 587 44 93 | 2,2 | - | 5,5 | 17,9 | |
| TWI 4.05-25 QC DM | 6080162 | 587 47 17 | 2,2 | - | 5,5 | 17,9 | |
| TWI 4.05-33 DM | 6079252 | 587 44 94 | 3,0 | - | 7,4 | 25,9 | |
| TWI 4.05-33 QC DM | 6080163 | 587 47 18 | 3,0 | - | 7,4 | 25,9 | |

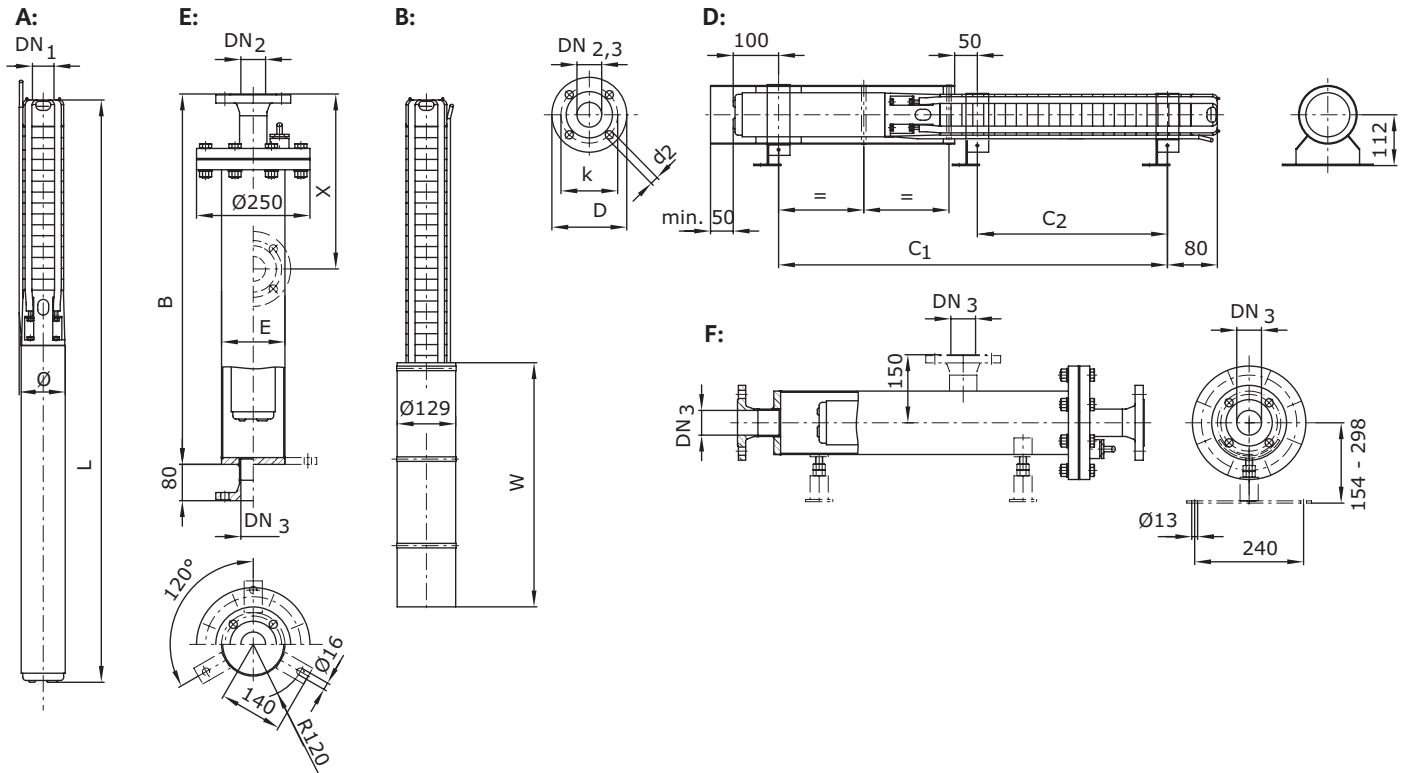
Övriga motordata

| | |
|----------------------------|----------|
| Kapslingsklass | IP 68 |
| Isolationsklass | B |
| Varvtal | 2900 rpm |
| Tillåten spänningstolerans | ±10% |

Övriga pumpdata

| | |
|--------------------------------|---------------------|
| Medietemperatur | +3°C - +30°C |
| Max sandhalt | 50 g/m ³ |
| Maximalt drifttryck | 40 bar |
| Max nedsänkingsdjup | 350 m |
| Max brytfrekvens | 20 ggr/h |
| Min flödes hastighet vid motor | 0,08 m/s |
| MEI | ≥ 0,4 |

Måttuppgifter



| Pumptyp TWI... -CI | Tryck- anslutning | B (mm) | C1 (mm) | C2 (mm) | E (mm) | L (mm) | W (mm) | Ø (mm) | Uppställning |
|-----------------------|----------------------|-----------|------------|------------|-----------|-----------|-----------|-----------|---------------|
| TWI 4.05-04 EM | G 40 | 920 | 329 | - | 139,7 | 527 | 500 | 98 | A, B, D, E, F |
| TWI 4.05-04 DM | | 920 | 329 | - | 139,7 | 502 | 500 | 98 | |
| TWI 4.05-06 EM | | 920 | 371 | - | 139,7 | 569 | 500 | 98 | |
| TWI 4.05-06 DM | | 920 | 371 | - | 139,7 | 544 | 500 | 98 | |
| TWI 4.05-08 EM | | 920 | 441 | - | 139,7 | 632 | 500 | 98 | |
| TWI 4.05-08 DM | | 920 | 419 | - | 139,7 | 606 | 500 | 98 | |
| TWI 4.05-12 EM | | 1220 | 610 | - | 139,7 | 772 | 750 | 98 | |
| TWI 4.05-12 DM | | 1220 | 560 | - | 139,7 | 740 | 500 | 98 | |
| TWI 4.05-17 EM | | 1220 | 791 | - | 139,7 | 975 | 750 | 98 | |
| TWI 4.05-17 DM | | 1220 | 693 | 271 | 139,7 | 877 | 500 | 98 | |
| TWI 4.05-21 EM | | 1520 | 875 | 355 | 139,7 | 1059 | 750 | 98 | |
| TWI 4.05-21 DM | | 1220 | 777 | 355 | 139,7 | 961 | 750 | 98 | |
| TWI 4.05-25 EM | | 1520 | 959 | 439 | 139,7 | 1143 | 750 | 98 | |
| TWI 4.05-25 DM | | 1520 | 861 | 439 | 139,7 | 1045 | 750 | 98 | |
| TWI 4.05-33 DM | | 1820 | 1181 | 607 | 139,7 | 1276 | 750 | 98 | |