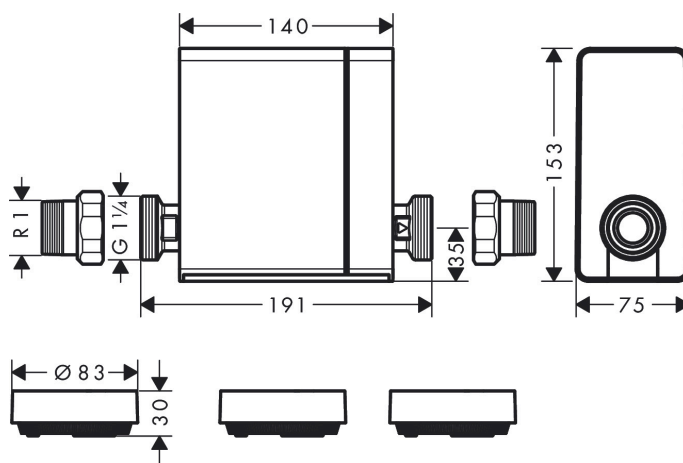


| | |
|-----------|--|
| Varumärke | hansgrohe |
| Art. Namn | Pontos Set läckagesäkerhetssystem |
| Art. Nr. | 15888000 |
| Ytskikt | ingen uppgift |
| Pos | 1 |

Produktbild



Ritning



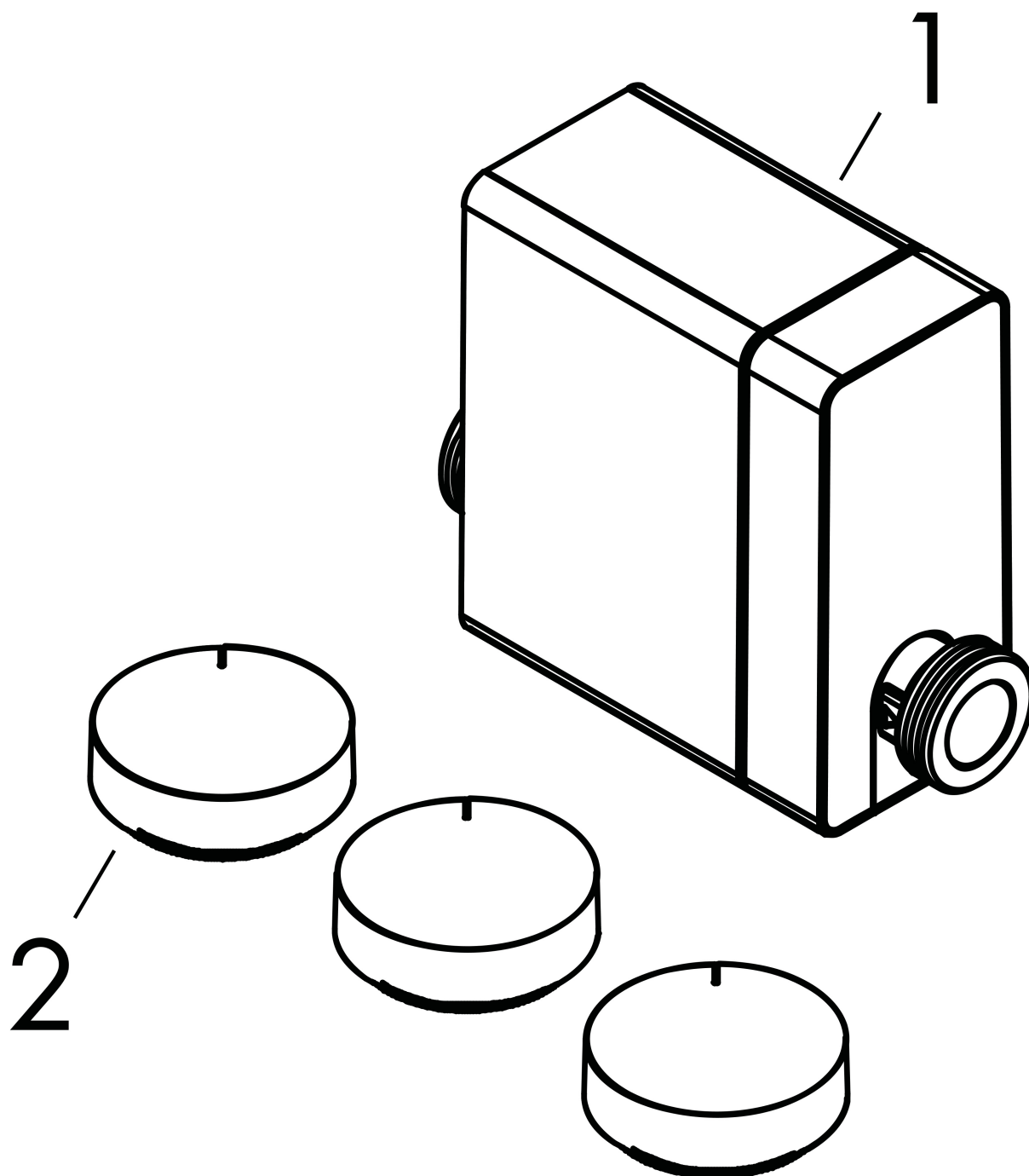
Funktioner

- bestående av: Pontos Base läckagesäkerhetssystem, 3 Pontos Scout vattensensorer
- består av: läckagesäkerhetssystem-set, strömförsörjning, batterier, 1" anslutningar, nödnyckel, monteringsanvisning
- garanti: 5 år (Pontos Base), 2 år (Pontos Scout)

AXOR

hansgrohe

Reservdelssritning



Reservdelista

| Pos. | Beskrivning | Art.nr. |
|-------------|--------------------|----------------|
| 1 | | 15886000 |
| 2 | Pontos Scout | 15887000 |
| | hölje | 93800000 |
| | Printkort | 93798000 |
| | Sil | 93799000 |
| | Transformator | 93801000 |