

Varumärke	hansgrohe
Art. Namn	<b>Finoris</b> 1-grepps kar-/duschblandare
Art. Nr.	76420670
RSK-nr.	8232402
Ytsikt	Matt svart
Pos	1



reddot winner 2021



DESIGN  
AWARD  
2021



GERMAN  
DESIGN  
AWARD  
GOLD  
2022

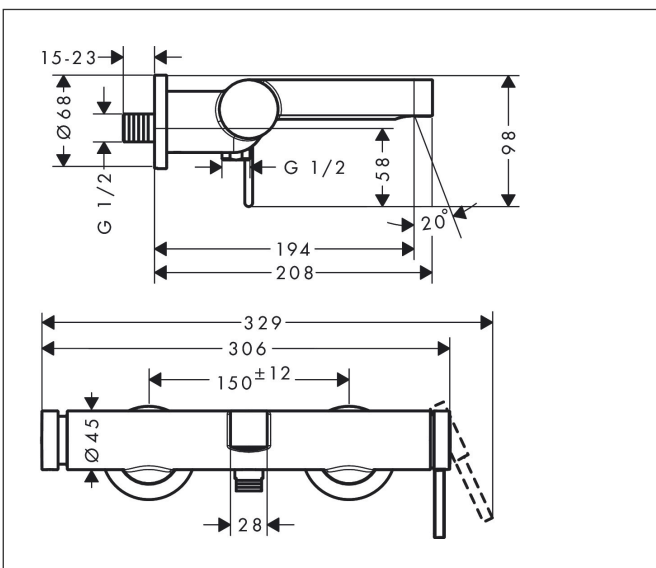
## Produktbild



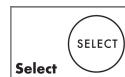
## Funktioner

- överhäng: 194 mm
- stickmått:  $150 \pm 12$  mm
- stråltyp blandare: normalstråle
- maximal flödesmängd vid 3 bar: 19 l/min
- flödesmängd för badkarspip vid 3 bar: 19 l/min
- flödesmängd handdusch vid 3 bar: 14,7 l/min
- keramisk avstängning
- Select tryckomkastare med automatisk återställning
- skyddad mot återströmning, enligt DIN EN 1717
- med ljuddämpare
- lämplig för genomströmningsberedare
- ljudklass: II
- anslutningstyp: S-anslutningar
- väggmonterad
- flödesklass: O, B
- OBS! Måste monteras med väggdosa

## Ritning



## Teknologi



## Certifikat

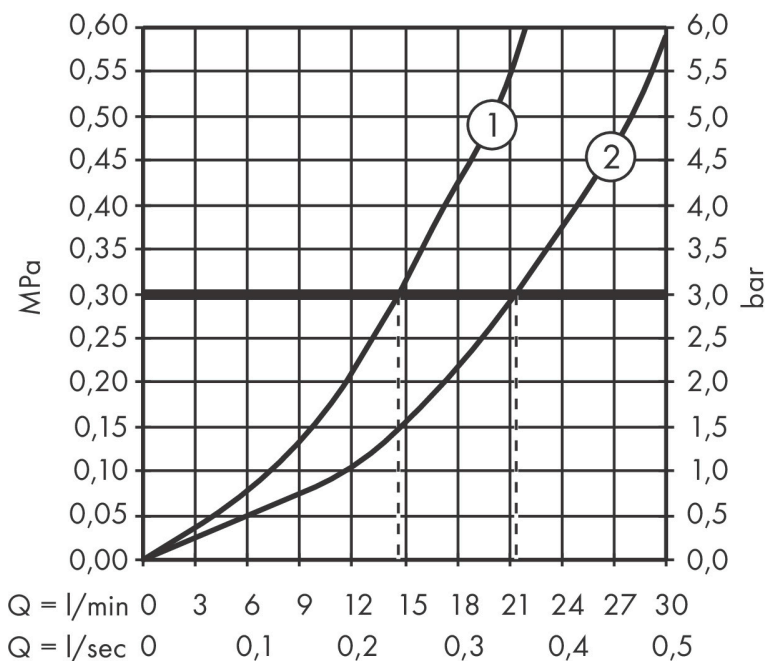


## Koder/standarder

- STA 1728

Varumärke hansgrohe  
 Art. Namn **Finoris** 1-grepps kar-/duschblandare  
 Art. Nr. 76420670  
 RSK-nr. 8232402  
 Ytsikt Matt svart  
 Pos 1

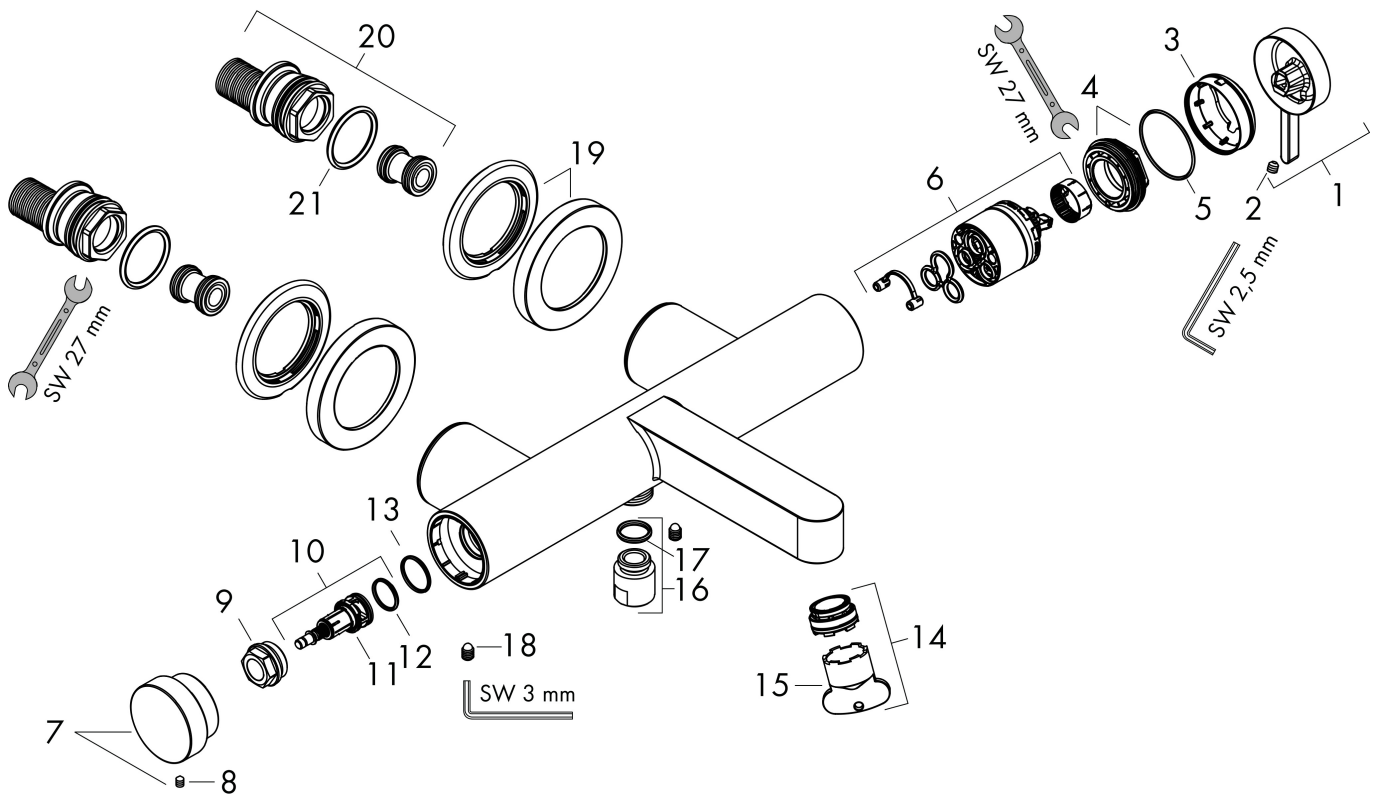
## Flödesdiagram



1 Handdusch  
 2 Badkarskran

Varumärke	hansgrohe
Art. Namn	<b>Finoris</b> 1-grepps kar-/duschblandare
Art. Nr.	76420670
RSK-nr.	8232402
Ytskikt	Matt svart
Pos	1

## Reservdelsritning för byggnadsår: >06/21



Varumärke hansgrohe  
 Art. Namn **Finoris** 1-grepps kar-/duschblandare  
 Art. Nr. 76420670  
 RSK-nr. 8232402  
 Ytsikt Matt svart  
 Pos 1

## Reservdelista för byggnadsår: >06/21

Pos.	Beskrivning	Art.nr.
1	Grepp	94371670
2	null	98446000
3	null	94370670
4	Mutter	93995000
5	O-ring 35x1,5	92114000
6	Kartusch kpl.	93895000
7	Tryckknapp	94369670
8	null	97767000
9	Mutter	94367000
10	Omkastare kpl.	94368000
11	O-ring 12x1,5	98430000
12	O-ring 15x1,5	92118000
13	O-ring 17x1,5	98137000
14	Luftblandare M24x1 (30 l/min)	98998000
15	Monteringsverktyg	95290000
16	Anslutningsnippel	95392000
17	O-ring 14x2	98129000
18	Skruv	94366000
19	Rosett Ø 70 mm	94365670
20	null	95772000
21	O-ring 29x3	98371000