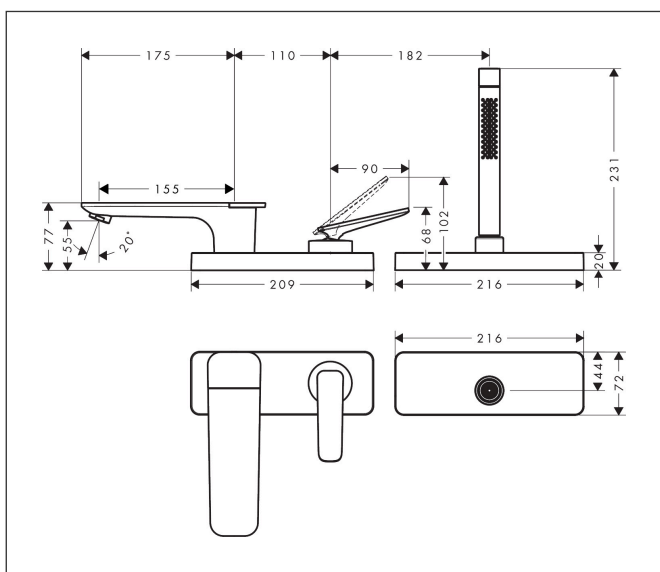


Varumärke	AXOR
Art. Namn	AXOR Citterio C 3-håls 1-grepps badkarsblandare för karkant med sBox
Art. Nr.	49430140
RSK-nr.	8238509
Ytskikt	Borstad brons PVD
Pos	1

Produktbild



Ritning



Koder/standarder

- STA 1657

Funktioner

- består av: 3-håls 1-grepps badkarsblandare för karkant, pinnhanddusch, duschkållare
- överhäng: 155 mm
- stråltyp blandare: normalstråle
- maximal utdragslängd för handdusch: 1,45 m
- sBox för tyst, smidig och skyddad slangstyrning
- maximal flödesmängd vid 3 bar: 20 l/min
- flödesmängd för badkarspip vid 3 bar: 20 l/min
- flödesmängd handdusch vid 3 bar: 10,6 l/min
- keramisk avstängning
- temperaturbegränsning inställningsbar
- backventil
- lämplig för genomströmningsberedare
- ljudklass: II
- anslutningstyp: inbyggnadsdel
- monteras på badkarskant
- flödesklass: D
- kan avmonteras vid service
- ingen ytterligare underhållsöppning krävs
- stråltyp handdusch: Rain, MonoRain

Teknologi



Stråltyper

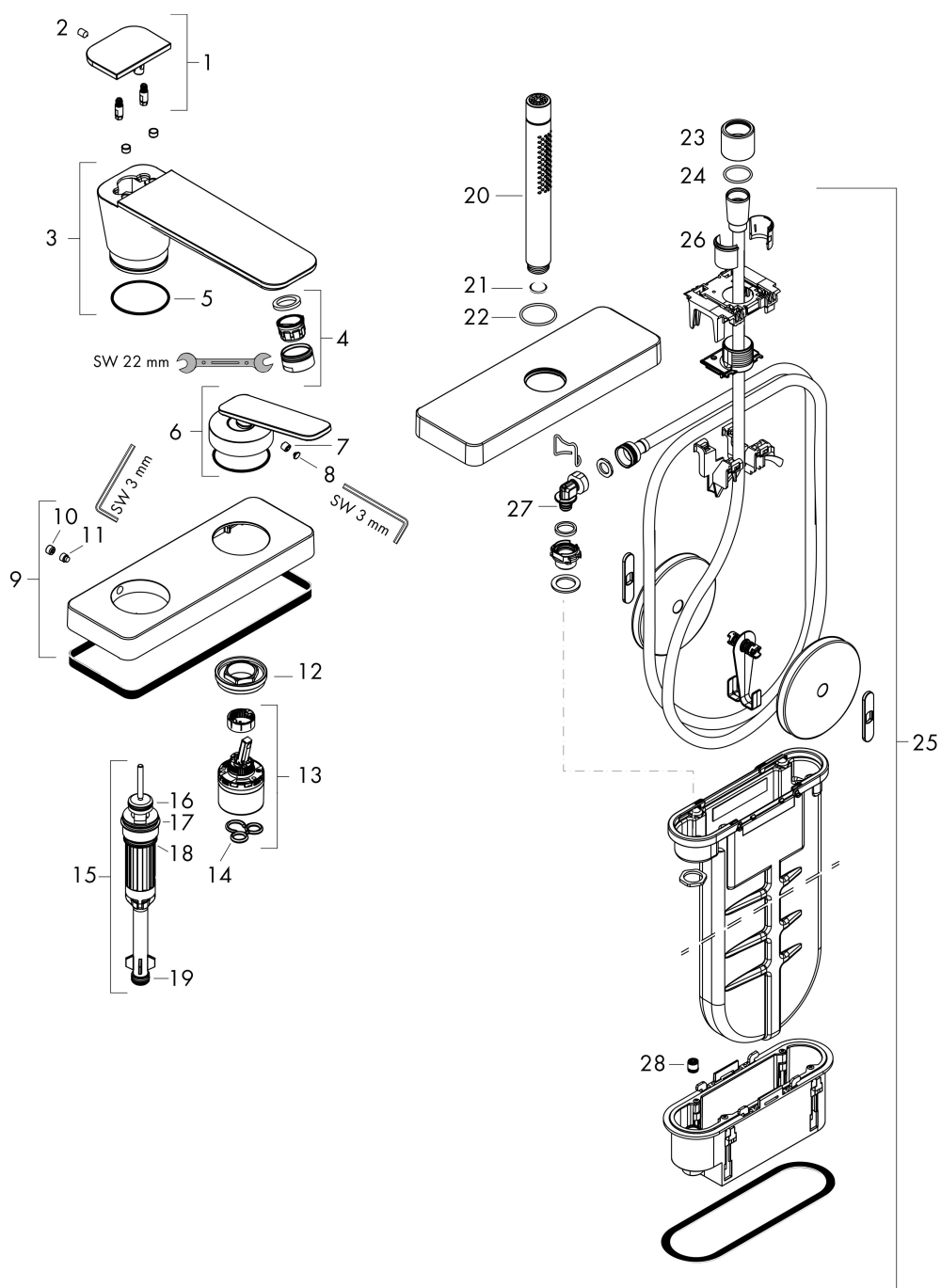


Cerifikat



Varumärke	AXOR
Art. Namn	AXOR Citterio C 3-håls 1-grepps badkarsblandare för karkant med sBox
Art. Nr.	49430140
RSK-nr.	8238509
Ytskikt	Borstad brons PVD
Pos	1

Reservdelsritning för byggnadsår: >06/24



Varumärke	AXOR
Art. Namn	AXOR Citterio C 3-håls 1-grepps badkarsblandare för karkant med sBox
Art. Nr.	49430140
RSK-nr.	8238509
Ytskikt	Borstad brons PVD
Pos	1

Reservdelslista för byggnadsår: >06/24

Pos.	Beskrivning	Art.nr.
1	Omkastar-knopp kpl.	87849140
2	null	92851000
3	Pip kpl.	87851140
4	Luftblandare M24x1 (30 l/min)	96512140
5	O-ring 42x1,5	98171000
6	Grepp	87846140
7	null	98445000
8	täckbricka, grepp	93983000
9	Rosett	87848140
10	täckbricka, grepp	95704000
11	null	97660000
12	Mutter	87850000
13	Kartusch kpl.	93185000
14	Tätning	95008000
15	Omkastare kpl.	98263000
16	O-Ring 14x2,5	98189000
17	O-Ring 23x2,5	98183000
18	O-ring 20x2,5	92602000
19	O-ring 9x2,5	98217000
20	Handduschsset	28532140
21	Silpackning	94246000
22	O-Ring 32x2	98193000
23	Mutter	97584140
24	O-ring 24x2	98388000
25	sBox	94679000
26	Slangföring för duschhållare	96942000
27	O-ring 9x2	98119000
28	Backventil DW 10	96456000
a	inbyggnadsdel	15487180
b	null	49449000