

Varumärke	hansgrohe
Art. Namn	Rebris E 1-grepps kar-/duschblandare
Art. Nr.	72450670
RSK-nr.	8242520
Ytsikt	Matt svart
Pos	1



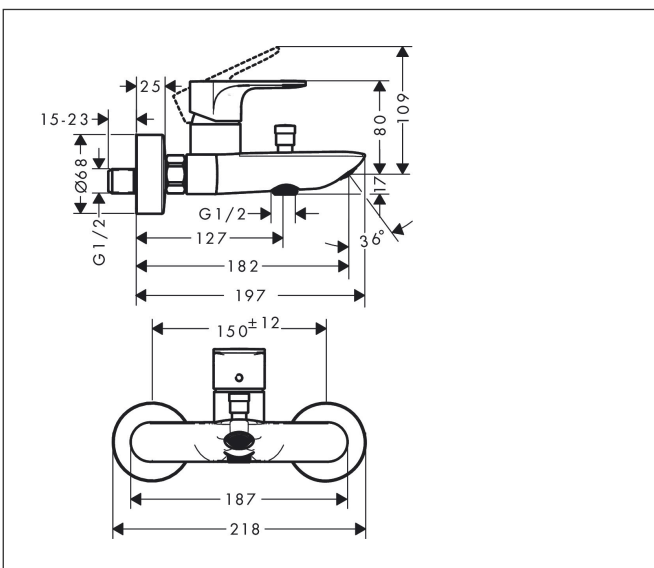
Produktbild



Funktioner

- överhäng: 182 mm
- stickmått: 150 ± 12 mm
- stråltyp blandare: normalstråle
- maximal flödesmängd vid 3 bar: 20,4 l/min
- flödesmängd för badkarspip vid 3 bar: 20,4 l/min
- flödesmängd handdusch vid 3 bar: 15,5 l/min
- keramisk avstängning
- temperaturbegränsning inställningsbar
- omställare med automatisk återställning
- skyddad mot återströmning, enligt DIN EN 1717
- med ljuddämpare
- lämplig för genomströmningsberedare
- ljudklass: I
- anslutningstyp: S-anslutningar
- väggmonterad
- flödesklass: C, B

Ritning



Teknologi



Certifikat

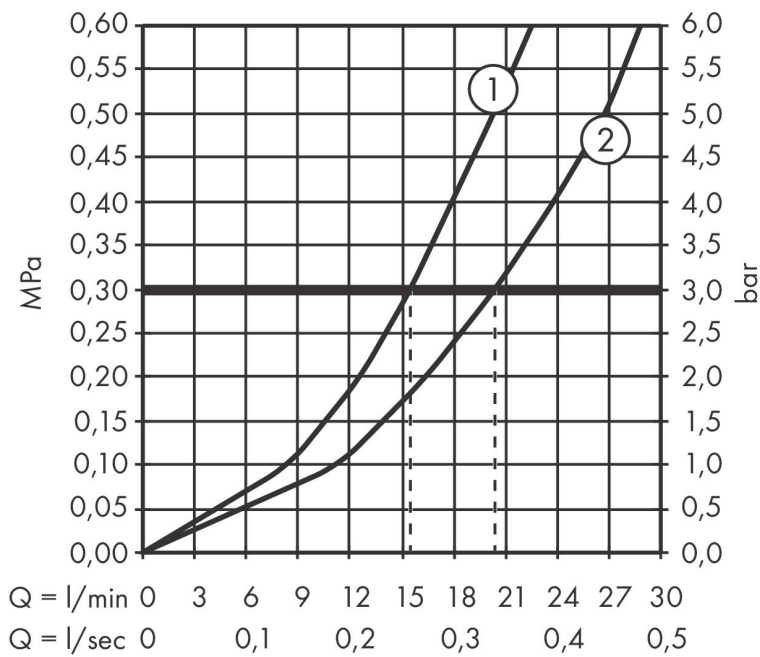


Koder/standarder

- STA 1728

Varumärke hansgrohe
 Art. Namn **Rebris E** 1-grepps kar-/duschblandare
 Art. Nr. 72450670
 RSK-nr. 8242520
 Ytsikt Matt svart
 Pos 1

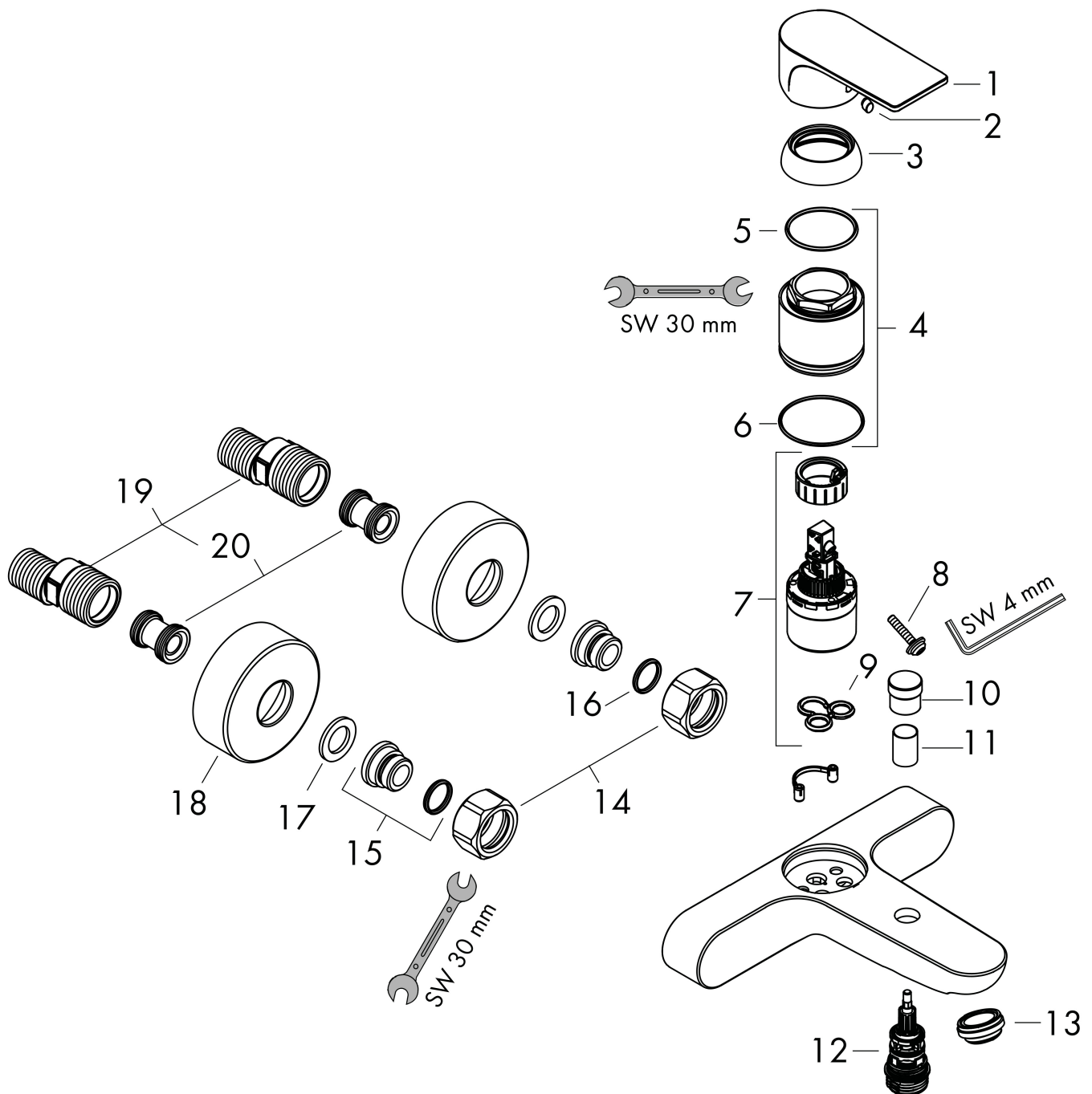
Flödesdiagram



1 Shower outlet with 1 B-resistance
 2 Avlopp kar

Varumärke	hansgrohe
Art. Namn	Rebris E 1-grepps kar-/duschblandare
Art. Nr.	72450670
RSK-nr.	8242520
Ytskikt	Matt svart
Pos	1

Reservdelsritning för byggnadsår: >06/22



Varumärke hansgrohe
 Art. Namn **Rebris E** 1-grepps kar-/duschblandare
 Art. Nr. 72450670
 RSK-nr. 8242520
 Ytskikt Matt svart
 Pos 1

Reservdelista för byggnadsår: >06/22

Pos.	Beskrivning	Art.nr.
1	Grepp	94655670
2	täckbricka, grepp	96338610
3	null	97406670
4	Mutter	97977670
5	O-Ring 32x2	98193000
6	O-ring 33x1,5	98164000
7	Kartusch kpl.	92730000
8	Säkringsskruv	95140000
9	Tätning	95008000
10	Omkastar-knopp	97981670
11	hylsa	97979670
12	Omkastare	97978000
13	Luftblandare M24x1 (30 l/min)	94656000
14	Mutterset	96157670
15	Anslutningsnippel	97220000
16	O-ring 15x2	98163000
17	Silpackning	96922000
18	Rosett Ø 68 mm	96467670
19	null	94140000
20	Ljuddämpare	96429000