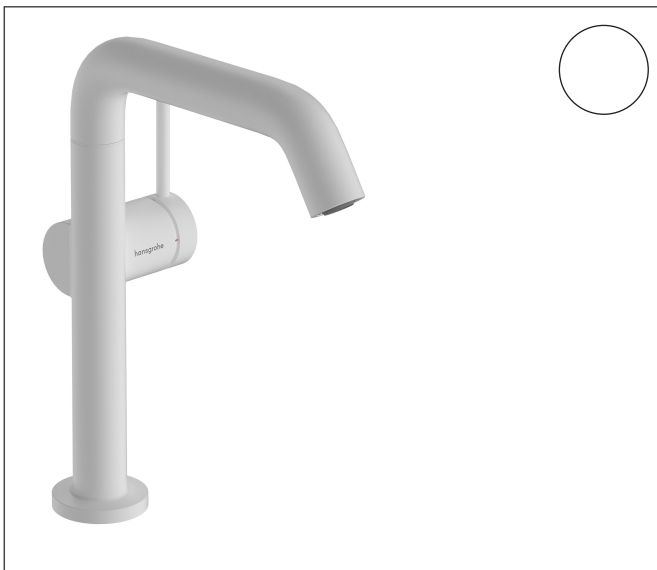


Varumärke	hansgrohe
Art. Namn	Tecturis S 1-grepps tvättställsblandare 210 Fine CoolStart med svängbar pip och push-open ventil
Art. Nr.	73364700
RSK-nr.	8275884
Ytskikt	Matt vit
Pos	1



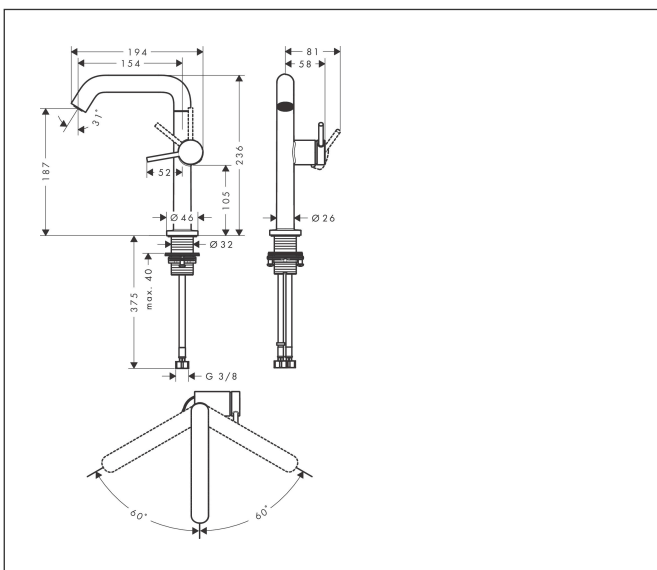
Produktbild



Funktioner

- består av: 1-grepps tvättställsblandare, bottenventil
- ComfortZone: 210
- överhäng: 154 mm
- kranhöjd: 187 mm
- handtagsvariant: spakhandtag
- svängradie 120°
- stråltyp: normalstråle
- maximal flödesmängd vid 3 bar: 5 l/min
- keramisk avstängning
- push-open avloppsventil G 1 1/4
- material bottenventil: metall
- ljudklass: I
- flödesklass: O
- EU taxonomy: max. 6 l/min - Substantial Contribution (SC) möjligt
- LEED: 35 % reduktion - max. 5,4 l/min
- BREEAM: nivå 2 - max. 7,5 l/min

Ritning



Teknologi



Certifikat



Koder/standarder

- STA 1862

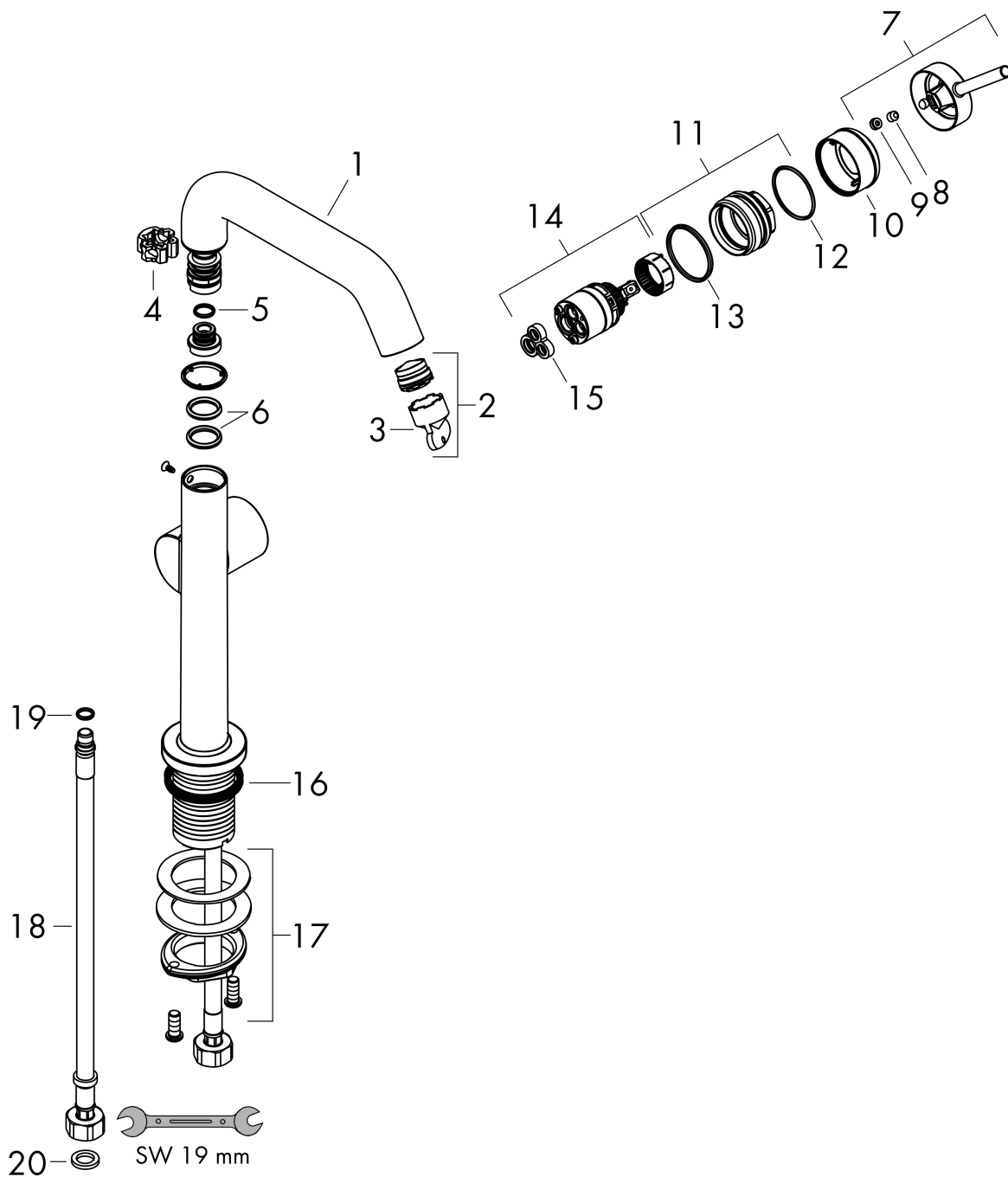
Varumärke hansgrohe
 Art. Namn **Tecturis S** 1-grepps tvättställsblandare 210 Fine CoolStart med svängbar pip och push-open ventil
 Art. Nr. 73364700
 RSK-nr. 8275884
 Ytskikt Matt vit
 Pos 1

Flödesdiagram



Varumärke	hansgrohe
Art. Namn	Tecturis S 1-grepps tvättställsblandare 210 Fine CoolStart med svängbar pip och push-open ventil
Art. Nr.	73364700
RSK-nr.	8275884
Ytskikt	Matt vit
Pos	1

Reservdelsritning för byggnadsår: >06/23



Varumärke	hansgrohe
Art. Namn	Tecturis S 1-grepps tvättställsblandare 210 Fine CoolStart med svängbar pip och push-open ventil
Art. Nr.	73364700
RSK-nr.	8275884
Ytskikt	Matt vit
Pos	1

Reservdelslista för byggnadsår: >06/23

Pos.	Beskrivning	Art.nr.
1	Pip kpl.	87101700
2	Luftblandare M18x1 (5 l/min)	87493000
3	serviceverktyg	93750000
4	axialring	97558000
5	O-ring 9x1,5	98117000
6	O-Ring 14x2,5	98189000
7	Grepp	94999700
8	null	98446000
9	täckbricka, grepp	93735700
10	Rosett	94987700
11	Mutter	94989000
12	O-ring 28x1,5	98421000
13	O-ring 29x2	98391000
14	Kartusch kpl.	93760000
15	Tätning	93383000
16	null	98749000
17	null	13961000
18	Anslutningsslang 450 mm M8x0,75 G3/8	97206000
19	O-ring 7x1,5	98422000
20	Tätningsset	95581000
a	Push-open bottenventil	50100700
b	Rosett till omvända anslutningar	87494700