

|           |   |
|-----------|---|
| Varumärke | AXOR  |
| Art. Namn | <b>AXOR Citterio C</b> 1-grepps tvättställsblandare 125 CoolStart utan lyftventil - cubic cut |
| Art. Nr.  | 49041330  |
| RSK-nr.   | 8276126   |
| Ytskikt   | Polerad svart krom PVD  |
| Pos       | 1   |

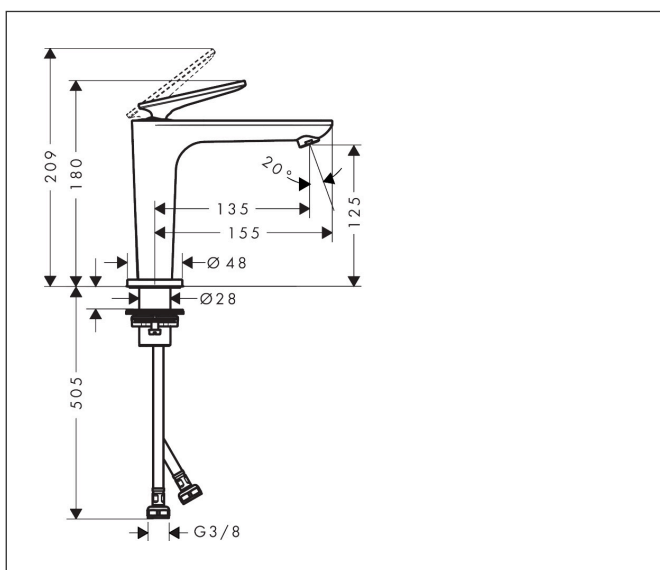
## Produktbild



## Funktioner

- består av: 1-grepps tvättställsblandare, bottenventil
- ComfortZone: 125
- överhäng: 135 mm
- kranhöjd: 125 mm
- handtagsvariant: spakhandtag
- stråltyp: normalstråle
- maximal flödesmängd vid 3 bar: 5 l/min
- keramisk avstängning
- öppen bottenventil
- ljudklass: I
- flödesklass: O
- EU taxonomy: max. 6 l/min - Substantial Contribution (SC) möjligt
- LEED: 35 % reduktion - max. 5,4 l/min
- BREEAM: nivå 2 - max. 7,5 l/min

## Ritning



## Teknologi



## Certifikat

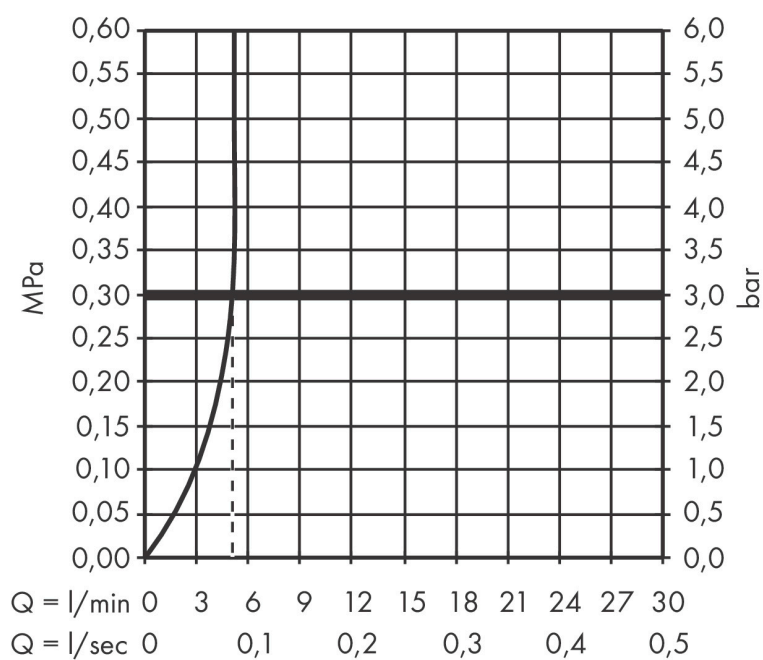


## Koder/standarder

- STA 1557

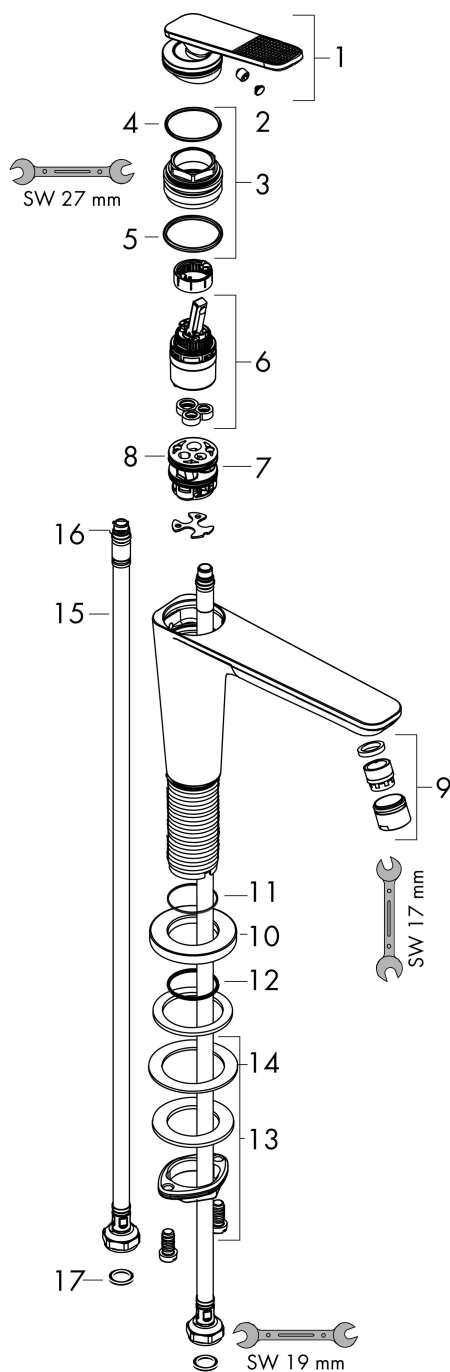
Varumärke AXOR  
 Art. Namn **AXOR Citterio C** 1-grepps tvättställsblandare 125 CoolStart utan lyftventil - cubic cut  
 Art. Nr. 49041330  
 RSK-nr. 8276126  
 Ytskikt Polerad svart krom PVD  
 Pos 1

## Flödesdiagram



|           |   |
|-----------|---|
| Varumärke | AXOR  |
| Art. Namn | <b>AXOR Citterio C</b> 1-grepps tvättställsblandare 125 CoolStart utan lyftventil - cubic cut |
| Art. Nr.  | 49041330  |
| RSK-nr.   | 8276126   |
| Ytskikt   | Polerad svart krom PVD  |
| Pos       | 1   |

## Reservdelsritning för byggnadsår: >06/24



|           |   |
|-----------|---|
| Varumärke | AXOR  |
| Art. Namn | <b>AXOR Citterio C</b> 1-grepps tvättställsblandare 125 CoolStart utan lyftventil - cubic cut |
| Art. Nr.  | 49041330  |
| RSK-nr.   | 8276126   |
| Ytskikt   | Polerad svart krom PVD  |
| Pos       | 1   |

## Reservdelista för byggnadsår: >06/24

| Pos. | Beskrivning                          | Art.nr.  |
|------|--------------------------------------|----------|
| 1    | Grepp                                | 87797330 |
| 2    | täckbricka, grepp                    | 93983000 |
| 3    | Mutter                               | 94989000 |
| 4    | O-ring 49x2                          | 98412000 |
| 5    | O-ring 29x2                          | 98391000 |
| 6    | Kartusch kpl.                        | 92900000 |
| 7    | Adapter till kartusch                | 95975000 |
| 8    | O-ring 23x2                          | 98398000 |
| 9    | Luftblandare M18x1 (5 l/min)         | 95384330 |
| 10   | Rosett                               | 87795330 |
| 11   | O-ring 26x4                          | 92191000 |
| 12   | O-ring 25x1,5                        | 98146000 |
| 13   | null                                 | 92909000 |
| 14   | Glidring                             | 97548000 |
| 15   | Anslutningsslang 600 mm M8x0,75 G3/8 | 96556000 |
| 16   | O-ring 6,6x1,6                       | 93019000 |
| 17   | Tätningset                           | 95581000 |