

| | |
|-----------|--|
| Varumärke | hansgrohe |
| Art. Namn | Tecturis E 1-grepps tvättställsblandare 80 CoolStart med lyftventil |
| Art. Nr. | 73004140 |
| RSK-nr. | 8276221 |
| Ytskikt | Borstad brons PVD |
| Pos | 1 |



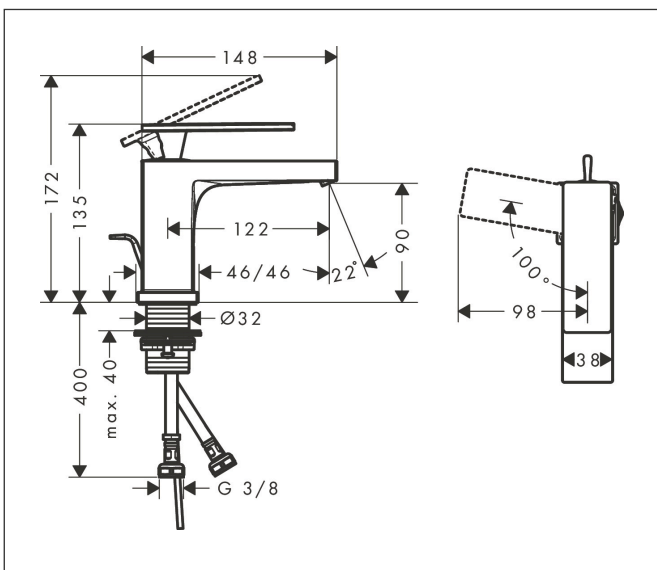
Produktbild



Funktioner

- består av: 1-grepps tvättställsblandare, bottenventil
- ComfortZone: 80
- överhäng: 122 mm
- kranhöjd: 90 mm
- handtagsvariant: spakhandtag
- stråltyp: WaterfallStream
- maximal flödesmängd vid 3 bar: 5 l/min
- keramisk avstängning
- temperaturbegränsning inställningsbar
- Lyftventil G 1/4
- material bottenventil: metall
- ljudklass: I
- flödesklass: O
- EU taxonomy: max. 6 l/min - Substantial Contribution (SC) möjligt
- LEED: 35 % reduktion - max. 5,4 l/min
- BREEAM: nivå 2 - max. 7,5 l/min

Ritning



Teknologi



Certifikat



Koder/standarder

- STA 1870

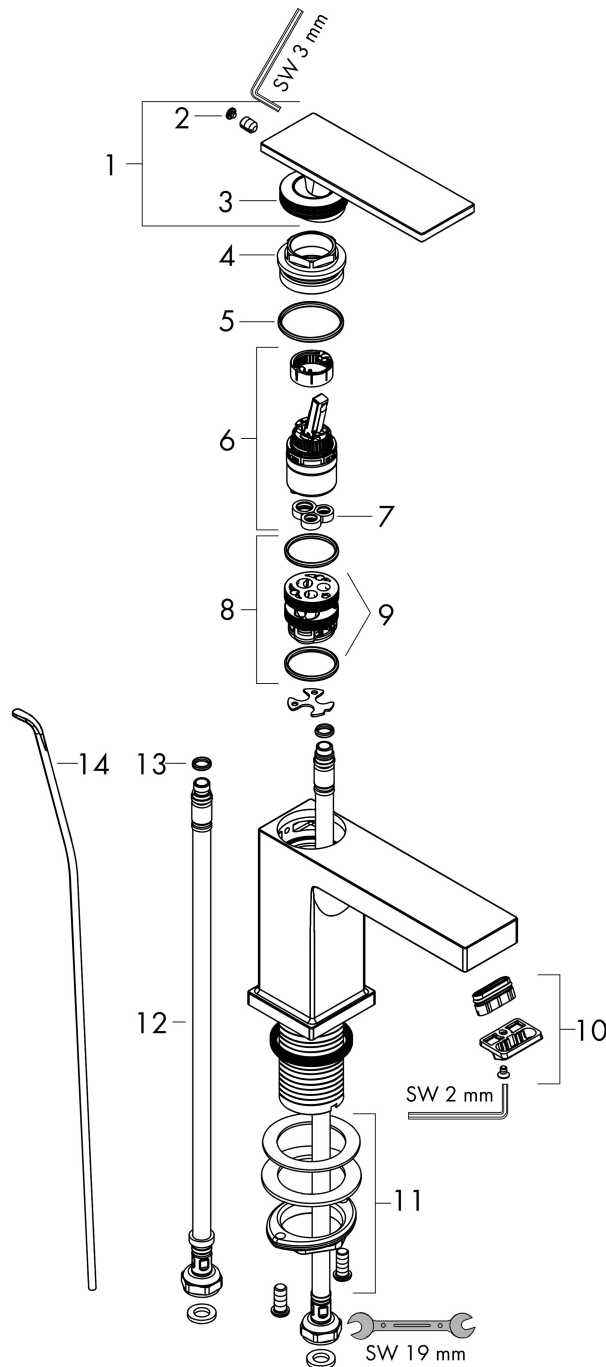
Varumärke hansgrohe
 Art. Namn **Tecturis E** 1-grepps tvättställsblandare 80 CoolStart med lyftventil
 Art. Nr. 73004140
 RSK-nr. 8276221
 Ytskikt Borstad brons PVD
 Pos 1

Flödesdiagram



| | |
|-----------|--|
| Varumärke | hansgrohe |
| Art. Namn | Tecturis E 1-grepps tvättställsblandare 80 CoolStart med lyftventil |
| Art. Nr. | 73004140 |
| RSK-nr. | 8276221 |
| Ytskikt | Borstad brons PVD |
| Pos | 1 |

Reservdelsritning för byggnadsår: >09/23



Varumärke hansgrohe
 Art. Namn **Tecturis E** 1-grepps tvättställsblandare 80 CoolStart med lyftventil
 Art. Nr. 73004140
 RSK-nr. 8276221
 Ytskikt Borstad brons PVD
 Pos 1

Reservdelista för byggnadsår: >09/23

| Pos. | Beskrivning | Art.nr. |
|------|--------------------------------------|----------|
| 1 | Grepp | 94992140 |
| 2 | täckbricka, grepp | 93983000 |
| 3 | O-ring 30x1,5 | 98433000 |
| 4 | Mutter | 94993000 |
| 5 | O-ring 29x2 | 98391000 |
| 6 | Kartusch kpl. | 92900000 |
| 7 | Tätning | 93383000 |
| 8 | Adapter till kartusch | 95975000 |
| 9 | O-ring 23x2 | 98398000 |
| 10 | Strålformare | 94275000 |
| 11 | null | 13961000 |
| 12 | Anslutningsslang 450 mm M8x0,75 G3/8 | 97206000 |
| 13 | O-ring 7x1,5 | 98422000 |
| 14 | Lyftstång | 96657140 |
| a | Avloppsventil | 94139140 |