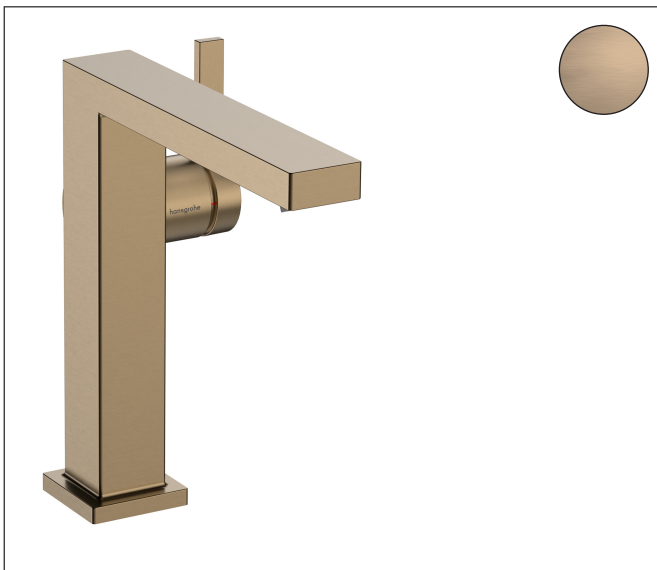


| | |
|-----------|---|
| Varumärke | hansgrohe |
| Art. Namn | Tecturis E 1-grepps tvättställsblandare 150 Fine CoolStart EcoSmart+ utan bottenventil |
| Art. Nr. | 73041140 |
| RSK-nr. | 8276273 |
| Ytsikt | Borstad brons PVD |
| Pos | 1 |



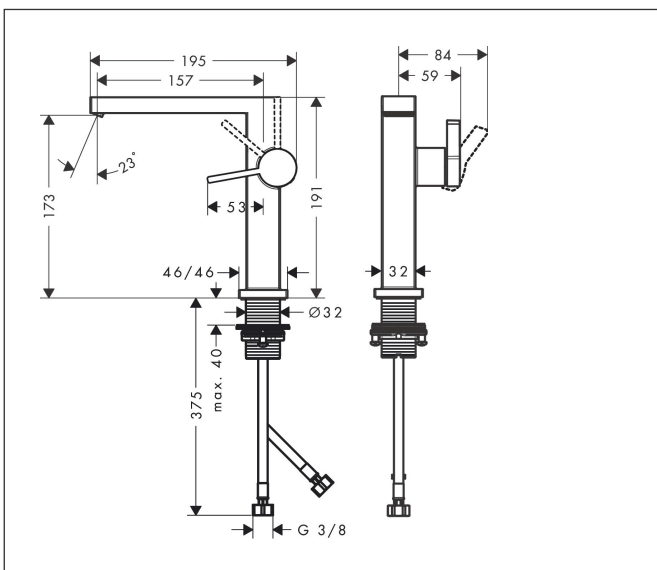
Produktbild



Funktioner

- ComfortZone: 150
- överhäng: 157 mm
- kranhöjd: 173 mm
- handtagsvariant: spakhandtag
- stråltyp: WaterfallStream
- maximal flödesmängd vid 3 bar: 4 l/min
- keramisk avstängning
- ljudklass: I
- flödesklass: O
- EU taxonomy: max. 6 l/min - Substantial Contribution (SC) möjligt
- LEED: 50 % reduktion - max. 4,2 l/min
- BREEAM: nivå 3 - max. 4,5 l/min

Ritning



Teknologi



Certifikat



Koder/standarder

- STA 1870

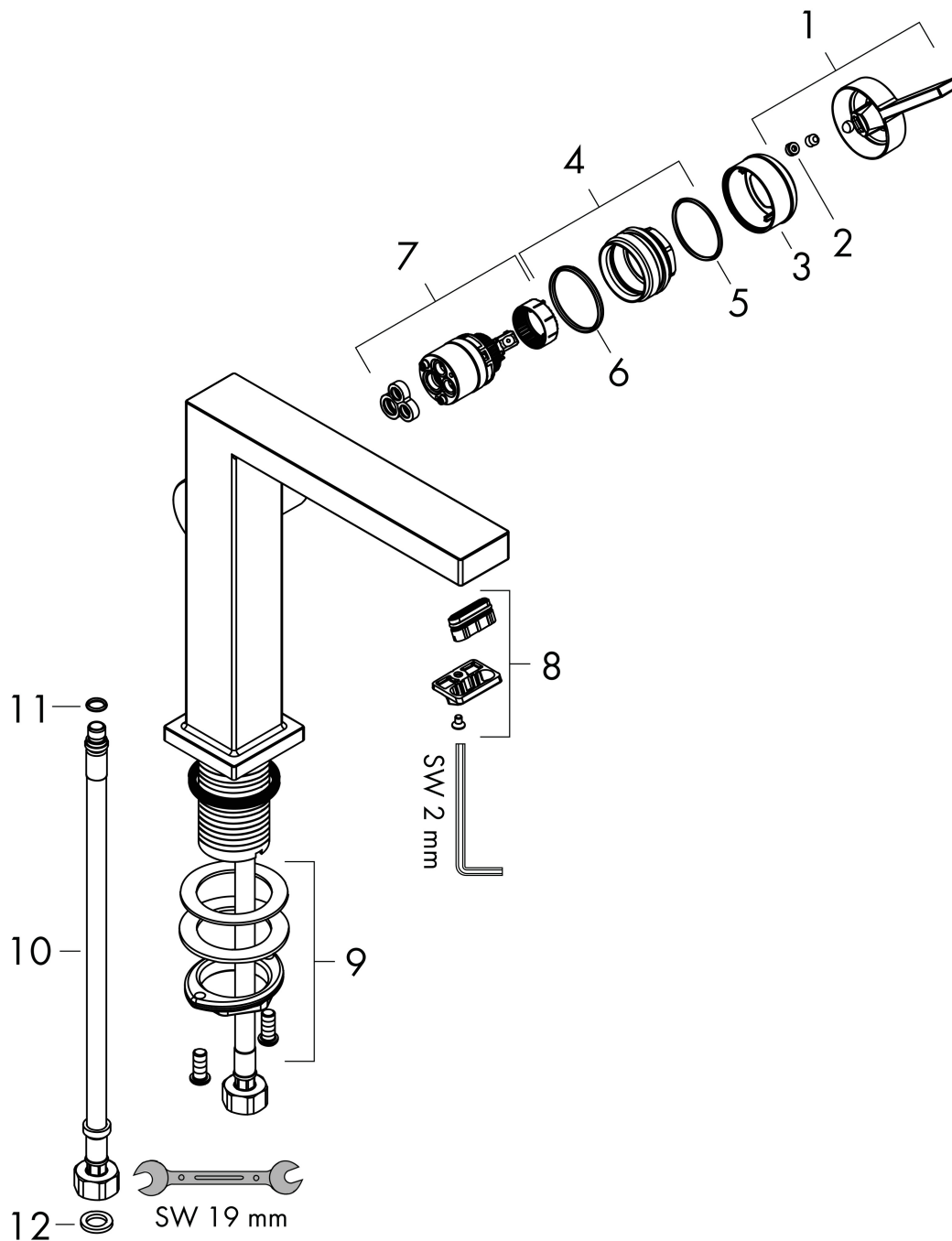
Varumärke hansgrohe
 Art. Namn **Tecturis E** 1-grepps tvättställsblandare 150 Fine CoolStart EcoSmart+ utan bottenventil
 Art. Nr. 73041140
 RSK-nr. 8276273
 Ytskikt Borstad brons PVD
 Pos 1

Flödesdiagram



| | |
|-----------|---|
| Varumärke | hansgrohe |
| Art. Namn | Tecturis E 1-grepps tvättställsblandare 150 Fine CoolStart EcoSmart+ utan bottenventil |
| Art. Nr. | 73041140 |
| RSK-nr. | 8276273 |
| Ytskikt | Borstad brons PVD |
| Pos | 1 |

Reservdelsritning för byggnadsår: >09/23



Varumärke hansgrohe
 Art. Namn **Tecturis E** 1-grepps tvättställsblandare 150 Fine CoolStart EcoSmart+ utan bottenventil
 Art. Nr. 73041140
 RSK-nr. 8276273
 Ytskikt Borstad brons PVD
 Pos 1

Reservdelista för byggnadsår: >09/23

| Pos. | Beskrivning | Art.nr. |
|------|--------------------------------------|----------|
| 1 | Grepp | 94997140 |
| 2 | täckbricka, grepp | 93735460 |
| 3 | Rosett | 94987140 |
| 4 | Mutter | 94996000 |
| 5 | O-ring 28x1,5 | 98421000 |
| 6 | O-ring 29x2 | 98391000 |
| 7 | Kartusch kpl. | 93760000 |
| 8 | Luftblandare kpl. | 94994000 |
| 9 | null | 13961000 |
| 10 | Anslutningsslang 450 mm M8x0,75 G3/8 | 97206000 |
| 11 | O-ring 7x1,5 | 98422000 |
| 12 | Tätningssset | 95581000 |
| a | Rosett till omvända anslutningar | 87494140 |
| b | Push-open bottenventil | 50100140 |