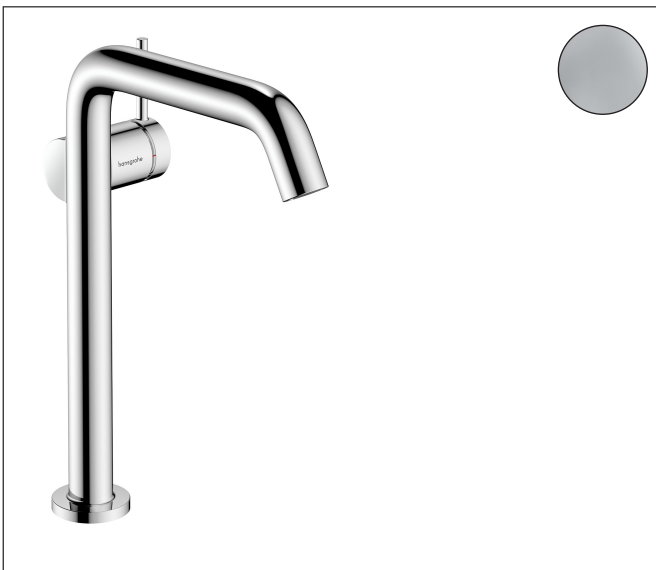


| | |
|-----------|--------------------------------------------------------------------------------------------------|
| Varumärke | hansgrohe |
| Art. Namn | Tecturis S 1-grepps tvättställsblandare 240 Fine CoolStart EcoSmart+ med push-open ventil |
| Art. Nr. | 73370000 |
| RSK-nr. | 8276366 |
| Ytsikt | Krom |
| Pos | 1 |



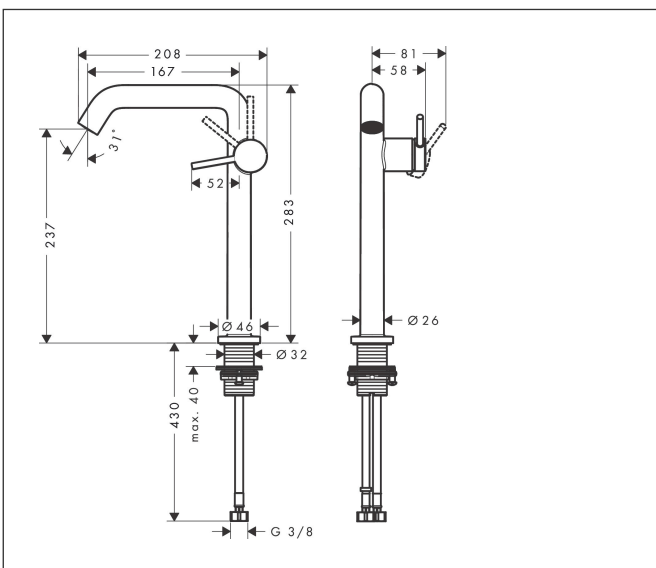
Produktbild



Funktioner

- består av: 1-grepps tvättställsblandare, bottenventil
- ComfortZone: 240
- överhäng: 167 mm
- kranhöjd: 230 mm
- handtagsvariant: spakhandtag
- stråltyp: normalstråle
- maximal flödesmängd vid 3 bar: 4 l/min
- keramisk avstängning
- push-open avloppsventil G 1 ¼
- material bottenventil: metall
- ljudklass: I
- flödesklass: O
- EU taxonomy: max. 6 l/min - Substantial Contribution (SC) möjligt
- LEED: 50 % reduktion - max. 4,2 l/min
- BREEAM: nivå 3 - max. 4,5 l/min

Ritning



Teknologi



Certifikat



Koder/standarder

- STA 1862

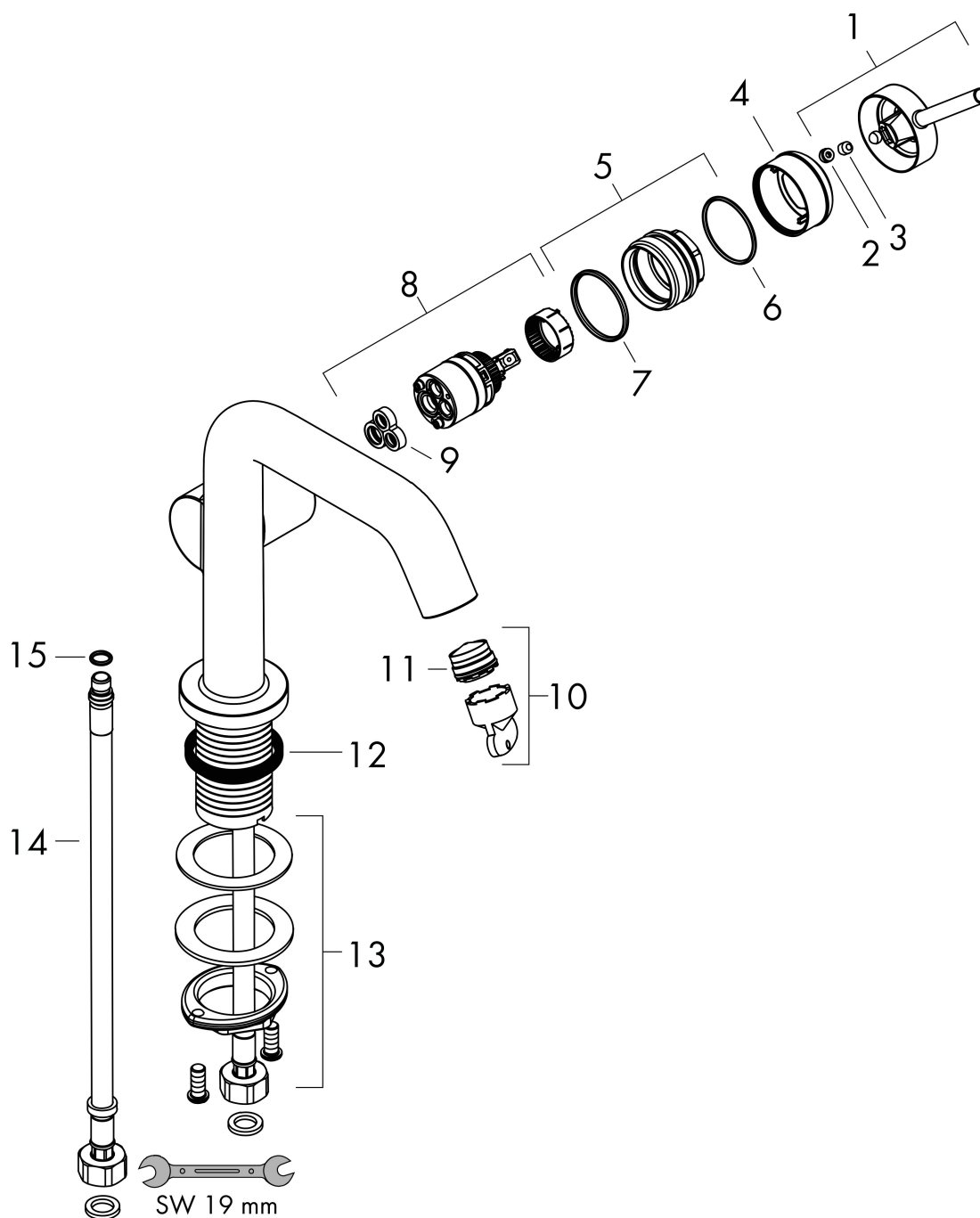
Varumärke hansgrohe
 Art. Namn **Tecturis S** 1-grepps tvättställsblandare 240 Fine CoolStart EcoSmart+ med push-open ventil
 Art. Nr. 73370000
 RSK-nr. 8276366
 Ytskikt Krom
 Pos 1

Flödesdiagram



| | |
|-----------|--------------------------------------------------------------------------------------------------|
| Varumärke | hansgrohe |
| Art. Namn | Tecturis S 1-grepps tvättställsblandare 240 Fine CoolStart EcoSmart+ med push-open ventil |
| Art. Nr. | 73370000 |
| RSK-nr. | 8276366 |
| Ytskikt | Krom |
| Pos | 1 |

Reservdelsritning för byggnadsår: >06/23



Varumärke hansgrohe
 Art. Namn **Tecturis S** 1-grepps tvättställsblandare 240 Fine CoolStart EcoSmart+ med push-open ventil
 Art. Nr. 73370000
 RSK-nr. 8276366
 Ytskikt Krom
 Pos 1

Reservdelista för byggnadsår: >06/23

| Pos. | Beskrivning | Art.nr. |
|------|--------------------------------------|----------|
| 1 | Grepp | 94999000 |
| 2 | täckbricka, grepp | 93735460 |
| 3 | null | 98446000 |
| 4 | Rosett | 94987700 |
| 5 | Mutter | 94989000 |
| 6 | O-ring 28x1,5 | 98421000 |
| 7 | O-ring 29x2 | 98391000 |
| 8 | Kartusch kpl. | 93760000 |
| 9 | Tätning | 93383000 |
| 10 | Luftblandare kpl. | 87100000 |
| 11 | serviceverktyg | 93750000 |
| 12 | null | 98749000 |
| 13 | null | 13961000 |
| 14 | Lyftstång | 96657700 |
| 15 | Anslutningsslang 600 mm M8x0,75 G3/8 | 96556000 |
| 16 | O-ring 6,6x1,6 | 93019000 |
| a | Push-open bottenventil | 50100000 |
| b | Rosett till omvända anslutningar | 87494000 |