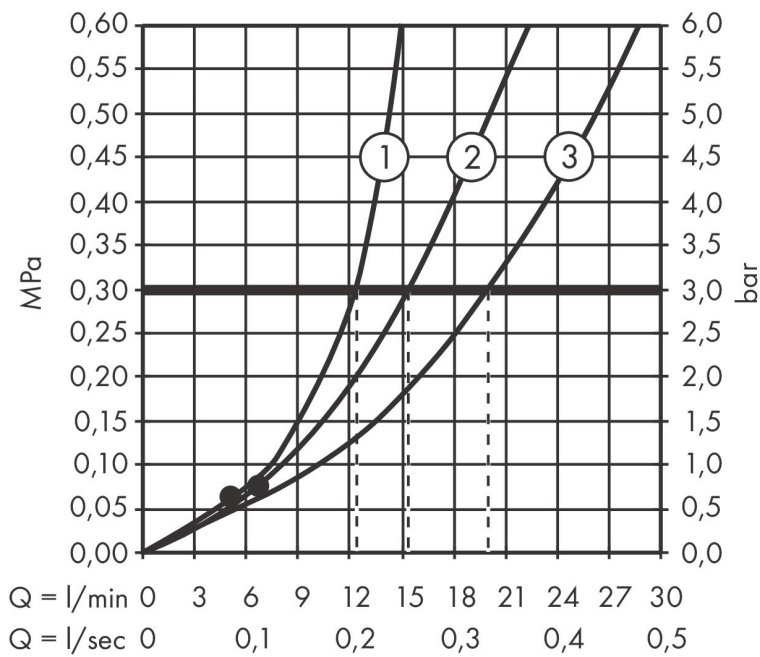


Varumärke hansgrohe
 Art. Namn **Vernis Shape** Showerpipe 230 1jet med kartermostat
 Art. Nr. 26284000
 RSK-nr. 8283180
 Ytskikt Krom
 Pos 1

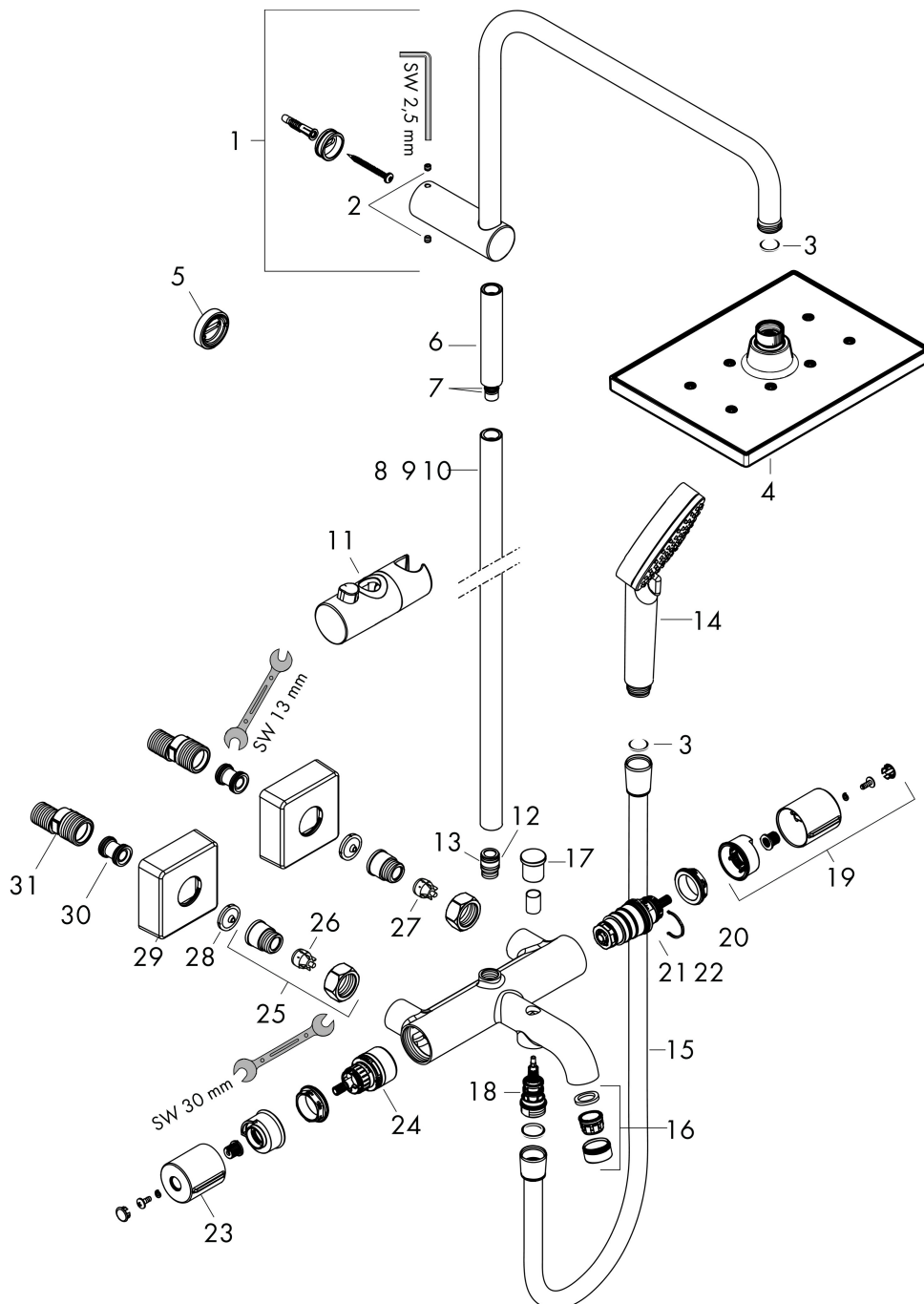
Flödesdiagram



- 1 Huvuddusch
- 2 Handdusch
- 3 Badkarskran

Varumärke	hansgrohe
Art. Namn	Vernis Shape Showerpipe 230 1jet med kartermostat
Art. Nr.	26284000
RSK-nr.	8283180
Ytskikt	Krom
Pos	1

Reservdelsritning för byggnadsår: >04/21



Varumärke hansgrohe
 Art. Namn **Vernis Shape** Showerpipe 230 1jet med kartermostat
 Art. Nr. 26284000
 RSK-nr. 8283180
 Ytskikt Krom
 Pos 1

Reservdelstlista för byggnadsår: >04/21

Pos.	Beskrivning	Art.nr.
1	Duscharm	93768000
2	null	98446000
3	Silpackning	94246000
4	Huvuddusch	26281000
5	distansbricka 7 mm	93813000
6	Förlängare 100 mm	94164000
7	O-ring 9x2	98119000
8	Rör 945 mm	93770000
9	Rör 845 mm	93906000
10	Rör 1145 mm	93907000
11	Glider kompl.	93729000
12	O-ring 12x2	98214000
13	O-ring 11x2	98127000
14	Handduschsset	26270000
15	Duschslang Metaflex'C 1,60 m	28266000
16	Luftblandare M24x1 (38 l/min)	92513000
17	Omkastar-knopp	93766000
18	Omkastare	97978000
19	Termostatgrepp	93727000
20	Mutter	98913000
21	Termostatinsats	98282000
22	Termostatinsats för omvänd rörföring	92373000
23	Grepp	93731000
24	Avstängningsventil inkl. omkastare	98283000
25	Anslutningsnippel G $\frac{1}{2}$	93730000
26	Backventil (tryckfast upp till 2 MPa)	93136000
27	Backventil	96737000
28	Silpackning	96922000
29	Rosett	93879000
30	null	94140000
31	Ljuddämpare	96429000