

Varumärke	AXOR
Art. Namn	<b>AXOR ShowerSelect ID</b> Termostat för inbyggnad round för 2 funktioner för badkar
Art. Nr.	36751340
RSK-nr.	8295478
Ytskikt	Borstad svart krom PVD
Pos	1

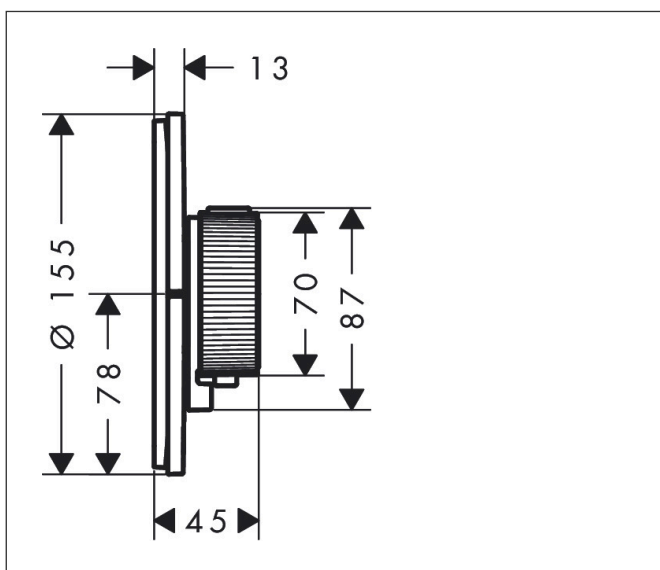
## Produktbild



## Funktioner

- 2 funktioner
- bekvämt att slå på/av uttag med stor Select-paddel, exakt temperaturreglering tack vare vertikal greppstruktur och taktill återkoppling från termostatgreppet
- vattenflödeskontroll med stoppfunktion
- termostatinsats, Start/stopp-ventil för att styra funktionerna
- maximal flödesmängd vid 1 bar: 14 l/min
- flödesmängd övre utlopp: 23 l/min
- flödesmängd nedre utlopp: 23 l/min
- maximal flödesmängd vid 3 bar: 26 l/min
- platt rosett för mer utrymme i duschen
- rosetten kan justeras med +/- 3°
- enkel installation tack vare förmonterat funktionsblock
- handtagen är alltid på samma höjd oberoende av inbyggnadsdelens monteringsdjup
- Säkerhetsspärr vid 40 °C
- temperaturbegränsning inställningsbar
- termostaten ger möjlighet till termisk desinfektion
- med integrerad säkerhetskombination EN 1717
- material knapp: metall
- material grepp: metall
- Select-paddlar levereras med lasergraverade användarsymboler (handdusch och badkar)
- ljudklass: I
- flödesklass: D, B

## Ritning



## Teknologi



## Certifikat

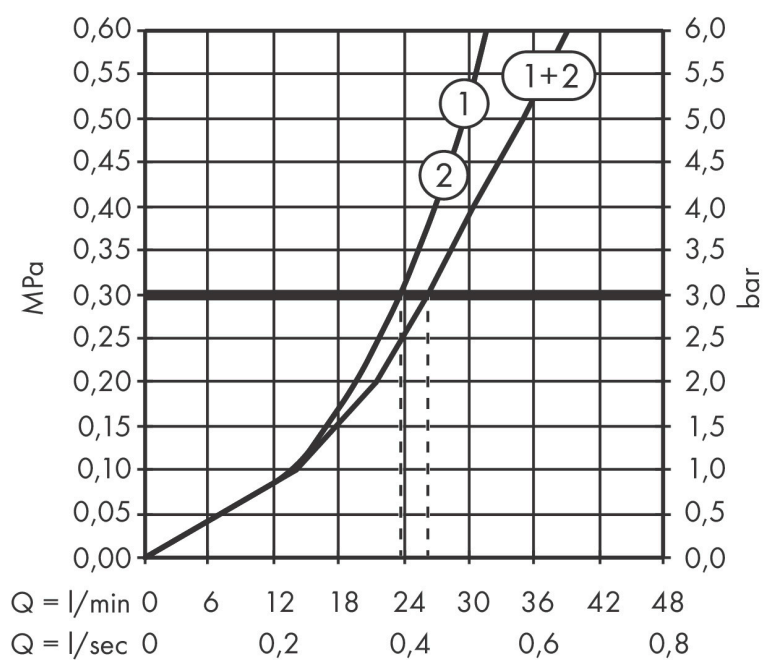


## Koder/standarder

- STA 1889

Varumärke AXOR  
 Art. Namn **AXOR ShowerSelect ID** Termostat för inbyggd round för 2 funktioner för badkar  
 Art. Nr. 36751340  
 RSK-nr. 8295478  
 Ytskikt Borstad svart krom PVD  
 Pos 1

## Flödesdiagram



1 Avlopp 1  
 2 Avlopp 2