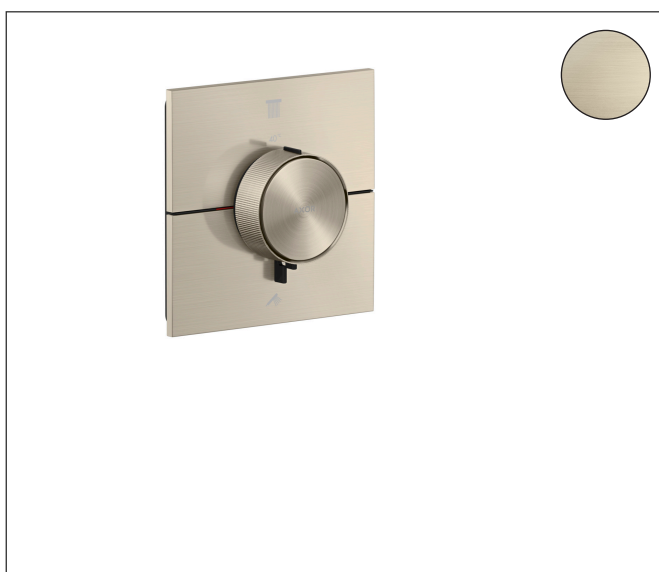


| | |
|-----------|---|
| Varumärke | AXOR |
| Art. Namn | AXOR ShowerSelect ID Termostat för inbyggd square för 2 funktioner |
| Art. Nr. | 36752820 |
| RSK-nr. | 8295494 |
| Ytskikt | Borstad nickel PVD |
| Pos | 1 |

Produktbild



Funktioner

- 2 funktioner
- samtidig användning av flera funktioner
- bekvämt att slå på/av uttag med stor Select-paddel, exakt temperaturreglering tack vare vertikal greppstruktur och taktill återkoppling från termostatgreppet
- vattenflödeskontroll med stoppfunktion
- termostatinsats, Start/stopp-ventil för att styra funktionerna
- maximal flödesmängd vid 1 bar: 12,7 l/min
- flödesmängd övre utlopp: 20 l/min
- flödesmängd nedre utlopp: 20 l/min
- maximal flödesmängd vid 3 bar: 22,1 l/min
- platt rosett för mer utrymme i duschen
- rosetten kan justeras med +/- 3°
- enkel installation tack vare förmonterat funktionsblock
- handtagen är alltid på samma höjd oberoende av inbyggnadsdelens monteringsdjup
- Säkerhets spärr vid 40 °C
- temperaturbegränsning inställningsbar
- termostaten ger möjlighet till termisk desinfektion
- material knapp: metall
- material grepp: metall
- Select-paddlar levereras med lasergraverade användarsymboler (Rain large och handdusch)
- ljudklass: I
- flödesklass: B

Ritning



Teknologi



Certifikat



Koder/standarder

- STA 1889

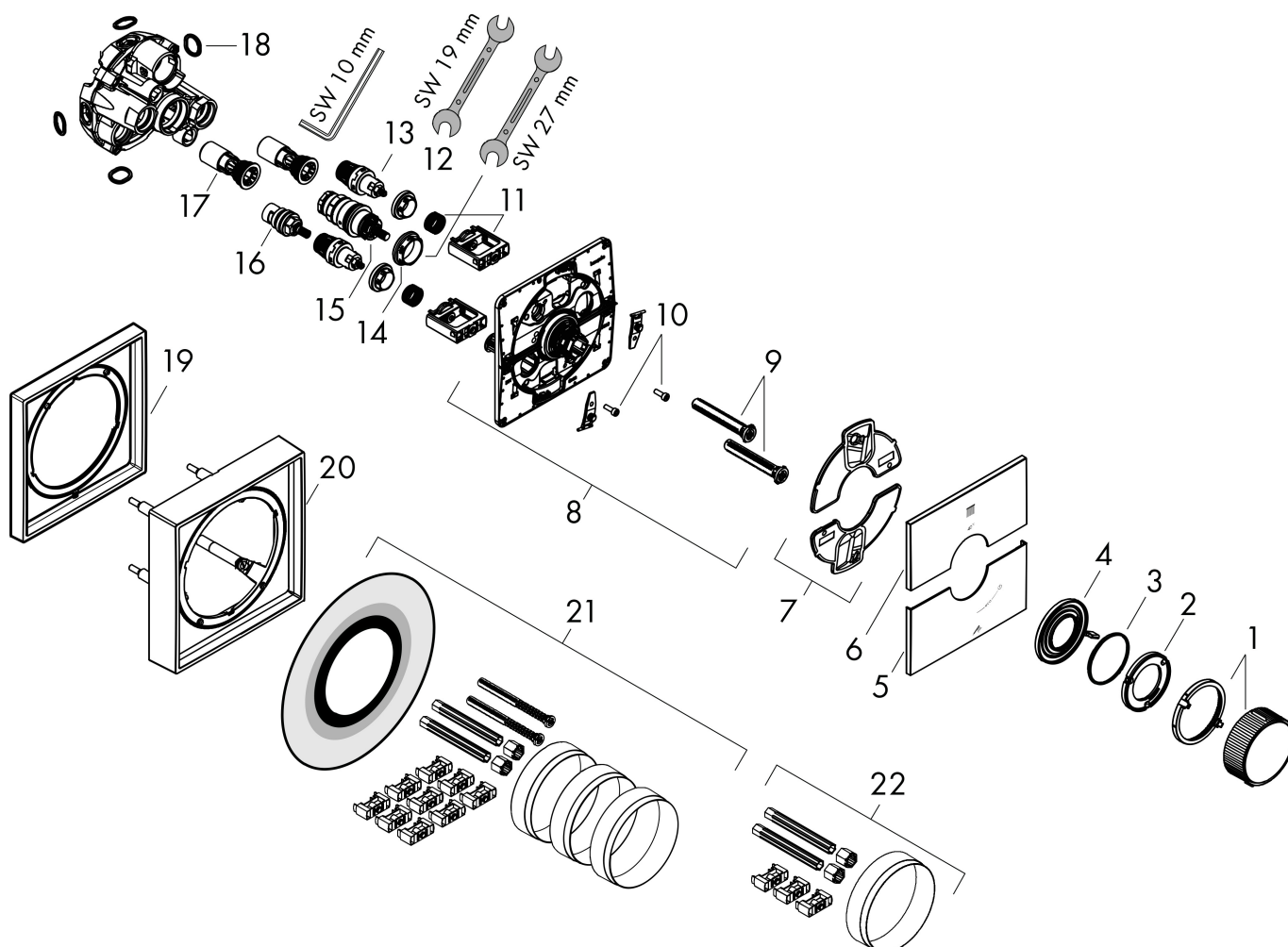
Varumärke AXOR
 Art. Namn **AXOR ShowerSelect ID** Termostat för inbyggnad square för 2 funktioner
 Art. Nr. 36752820
 RSK-nr. 8295494
 Ytskikt Borstad nickel PVD
 Pos 1

Flödesdiagram



| | |
|-----------|---|
| Varumärke | AXOR |
| Art. Namn | AXOR ShowerSelect ID Termostat för inbyggd square för 2 funktioner |
| Art. Nr. | 36752820 |
| RSK-nr. | 8295494 |
| Ytskikt | Borstad nickel PVD |
| Pos | 1 |

Reservdelsritning för byggnadsår: >04/24



| | |
|-----------|---|
| Varumärke | AXOR |
| Art. Namn | AXOR ShowerSelect ID Termostat för inbyggnad square för 2 funktioner |
| Art. Nr. | 36752820 |
| RSK-nr. | 8295494 |
| Ytskikt | Borstad nickel PVD |
| Pos | 1 |

Reservdelstlista för byggnadsår: >04/24

| Pos. | Beskrivning | Art.nr. |
|------|-----------------------------------|----------|
| 1 | Termostatgrepp | 87777820 |
| 2 | Greppadapter | 87915000 |
| 3 | O-ring 51x1,5 | 87862000 |
| 4 | ventilgrepp | 87778670 |
| 5 | Avskärmning | 87803820 |
| 6 | Avskärmning | 87802820 |
| 7 | Tätningset | 94933000 |
| 8 | null | 87798000 |
| 9 | Kompensationsset | 94930000 |
| 10 | Cylinderskruv M4x12 | 94929000 |
| 11 | Select-adapter | 94900000 |
| 12 | Mutter | 98368000 |
| 13 | Avstängningsventil (AVP) | 95758000 |
| 14 | Mutter | 98913000 |
| 15 | Termostatfinsats | 98282000 |
| 16 | Avstängningsventil högerstängande | 94009000 |
| 17 | serviceenhet | 94928000 |
| 18 | O-ring 16x2,5 | 98134000 |
| 19 | Förlängare 5 mm | 13641820 |
| 20 | Förlängare 22 mm | 13645820 |
| 21 | Förlängare 25 - 75 mm | 13632000 |
| 22 | Förlängare 25 mm | 13638000 |
| a | inbyggnadsdel | 01500180 |
| b | serviceverktyg | 87567000 |
| c | Adapterset | 13588000 |