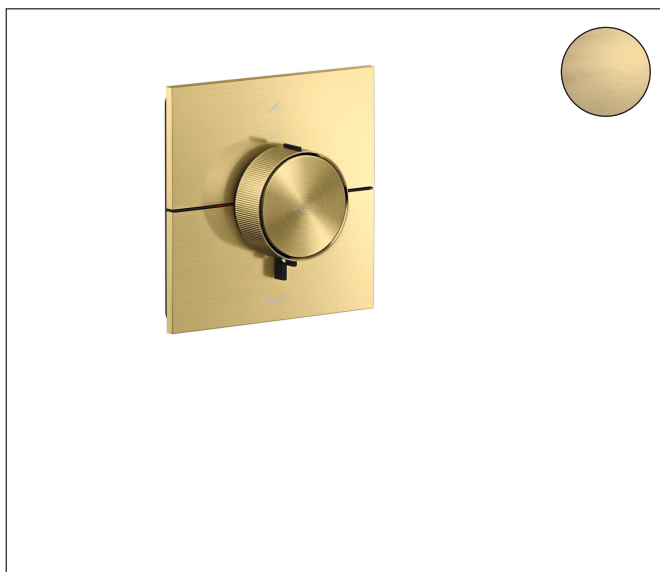


Varumärke	AXOR
Art. Namn	AXOR ShowerSelect ID Termostat för inbyggnad square för 2 funktioner för badkar
Art. Nr.	36753950
RSK-nr.	8295507
Ytskikt	Borstad mässing PVD
Pos	1

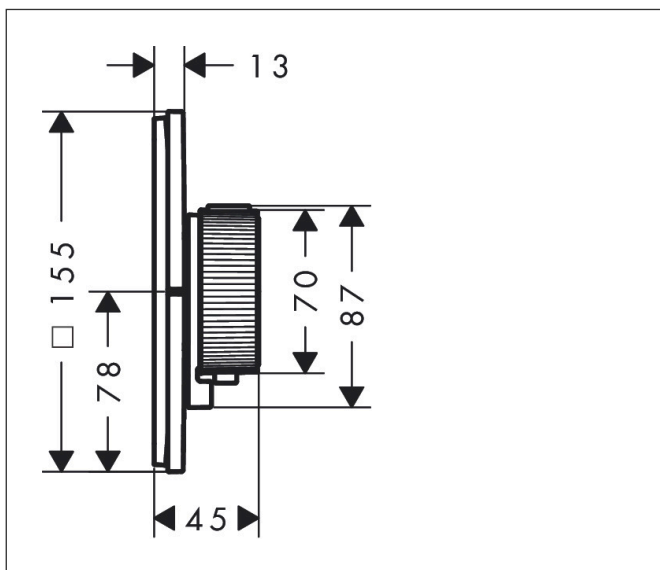
Produktbild



Funktioner

- material knapp: metall
- material grepp: metall
- Select-paddlar levereras med lasergraverade användarsymboler (haddusch och badkar)
- ljudklass: I
- flödesklass: D, B

Ritning



Koder/standarder

- STA 1889

Certifikat



Varumärke AXOR
 Art. Namn **AXOR ShowerSelect ID** Termostat för inbyggd square för 2 funktioner för badkar
 Art. Nr. 36753950
 RSK-nr. 8295507
 Ytskikt Borstad mässing PVD
 Pos 1

Flödesdiagram



1 Avlopp 1
 2 Avlopp 2