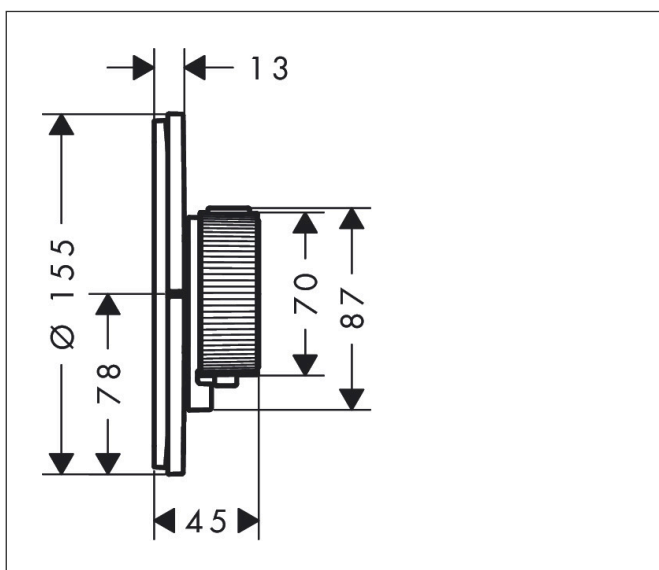


Varumärke	AXOR
Art. Namn	AXOR ShowerSelect ID Termostat Highflow för inbyggad round
Art. Nr.	36759000
RSK-nr.	8295570
Ytskikt	Krom
Pos	1

Produktbild



Ritning



Koder/standarder

- STA 1889

Funktioner

- reglering av temperatur och vattenflöde, exakt temperaturreglering tack vare vertikal greppstruktur och taktill återkoppling från termostatgreppet
- vattenflödeskontroll med stoppfunktion
- termostatinsats
- maximal flödesmängd vid 1 bar: 12,8 l/min
- flödesmängd övre utlopp: 24 l/min
- flödesmängd nedre utlopp: 23 l/min
- flödesmängd vid samtidig användning av alla utlopp: 34,8 l/min
- maximal flödesmängd vid 3 bar: 24 l/min
- platt rosett för mer utrymme i duschen
- rosetten kan justeras med +/- 3°
- enkel installation tack vare förmonterat funktionsblock
- handtagen är alltid på samma höjd oberoende av inbyggingsdelens monteringsdjup
- Säkerhets spärr vid 40 °C
- temperaturbegränsning inställningsbar
- material knapp: metall
- material grepp: metall
- ljudklass: I
- flödesklass: B

Teknologi



Certifikat



Varumärke AXOR
 Art. Namn **AXOR ShowerSelect ID** Termostat Highflow för inbyggnad round
 Art. Nr. 36759000
 RSK-nr. 8295570
 Ytskikt Krom
 Pos 1

Flödesdiagram

