

Varumärke	AXOR
Art. Namn	AXOR ShowerSelect ID Termostat HighFlow för inbyggnad round med avstängning för 1 funktion och 1 extra uttag
Art. Nr.	36776000
RSK-nr.	8295607
Ytskikt	Krom
Pos	1

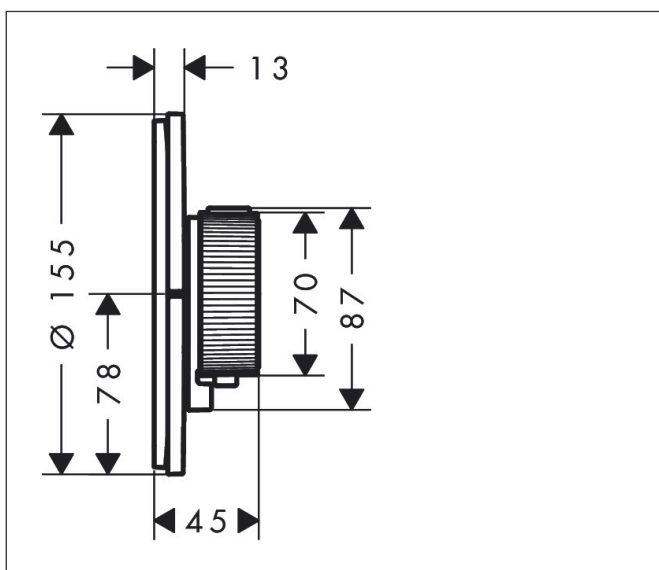
Produktbild



Funktioner

- 1 funktion och 1 extra uttag
- Select-knapp (på/av) för 1 funktion, exakt temperaturreglering tack vare vertikal greppstruktur och taktil återkoppling från termostatgreppet
- vattenflödeskontroll med stoppfunktion
- termostatinsats, Start/stopp-ventil för att styra funktionerna
- maximal flödesmängd vid 1 bar: 18,5 l/min
- flödesmängd övre utlopp: 23 l/min
- flödesmängd nedre utlopp: 23 l/min
- maximal flödesmängd vid 3 bar: 32,8 l/min
- platt rosett för mer utrymme i duschen
- rosetten kan justeras med +/- 3°
- enkel installation tack vare förmonterat funktionsblock
- handtagen är alltid på samma höjd oberoende av inbyggnadsdelens monteringsdjup
- Säkerhetsspärr vid 40 °C
- temperaturbegränsning inställningsbar
- termostaten ger möjlighet till termisk desinfektion
- material knapp: metall
- material grepp: metall
- termostat levereras med knapparna handdusch, badkar, whirl, sidodusch och På/Av
- ljudklass: I
- flödesklass: B

Ritning



Teknologi



Certifikat



Koder/standarder

- STA 1889

Varumärke AXOR
 Art. Namn **AXOR ShowerSelect ID** Termostat HighFlow för inbyggnad round med avstängning för 1 funktion och 1 extra uttag
 Art. Nr. 36776000
 RSK-nr. 8295607
 Ytsikt Krom
 Pos 1

Flödesdiagram



1 Avlopp 1
 2 Avlopp 2