

Varumärke  
Art. Namn

hansgrohe  
**ShowerSelect Comfort Q** Termostat för inbyggad 2 funktioner med integrerad säkerhetskombination EN1717

Art. Nr.  
RSK-nr.  
Ytsikt  
Pos

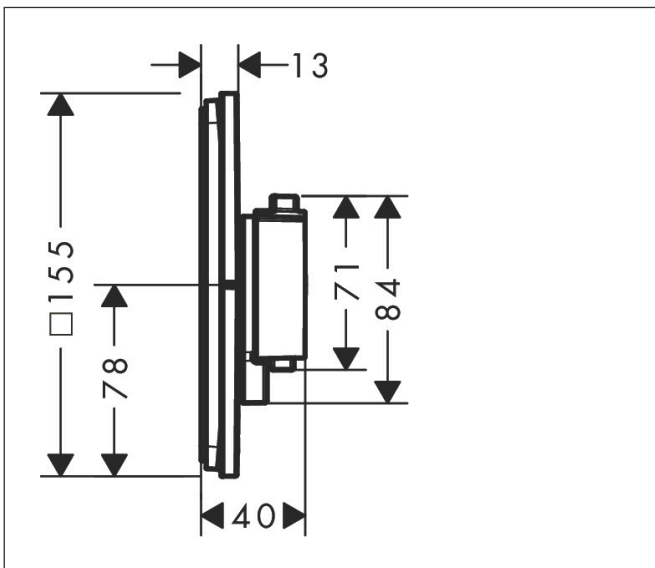
15586340  
8295741  
Borstad svart krom PVD  
1



## Produktbild



## Ritning



## Koder/standarder

- STA 1877

## Funktioner

- 2 funktioner
- samtidig användning av flera funktioner
- bekvämt att slå på/av uttag med stor Select-paddel
- vattenflödeskontroll med stoppfunktion
- termostatinsats, Start/stopp-ventil för att styra funktionerna
- maximal flödesmängd vid 1 bar: 14 l/min
- flödesmängd övre utlopp: 23 l/min
- flödesmängd nedre utlopp: 23 l/min
- maximal flödesmängd vid 3 bar: 26 l/min
- platt rosett för mer utrymme i duschen
- rosetten kan justeras med +/- 3°
- enkel installation tack vare förmonterat funktionsblock
- handtagen är alltid på samma höjd oberoende av inbyggnadsdelens monteringsdjup
- Säkerhetsspärr vid 40 °C
- temperaturbegränsning inställningsbar
- termostaten ger möjlighet till termisk desinfektion
- med integrerad säkerhetskombination EN 1717
- material knapp: metall
- material grepp: metall
- termostat levereras med knapparna Rain small, Rain large, handdusch, Waterfall, badkar
- ljudklass: I
- flödesklass: D, B

## Teknologi

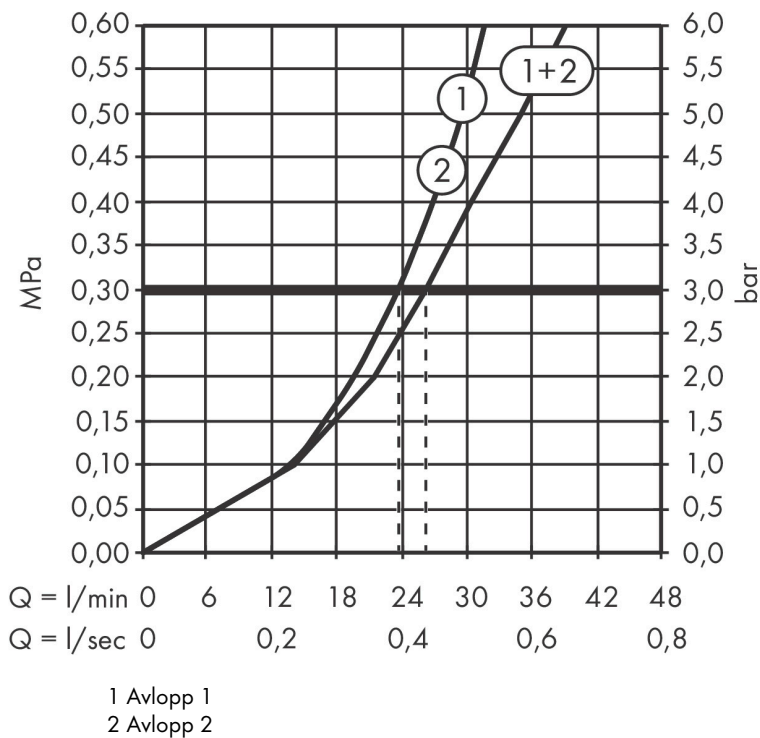


## Certifikat



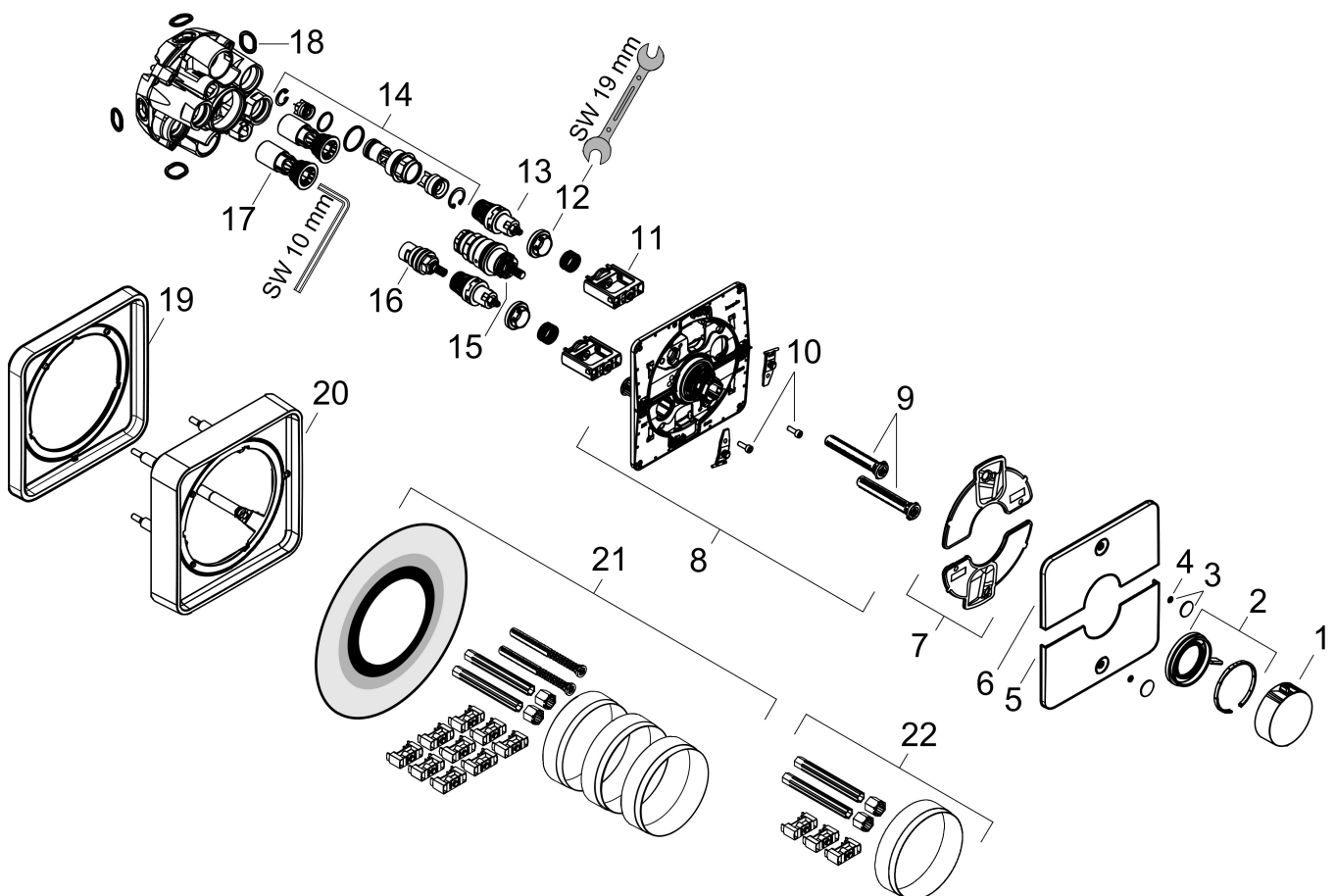
Varumärke hansgrohe  
 Art. Namn **ShowerSelect Comfort Q** Termostat för inbyggnad 2 funktioner med integrerad säkerhetskombination EN1717  
 Art. Nr. 15586340  
 RSK-nr. 8295741  
 Ytskikt Borstad svart krom PVD  
 Pos 1

## Flödesdiagram



Varumärke	hansgrohe
Art. Namn	<b>ShowerSelect Comfort Q</b> Termostat för inbyggnad 2 funktioner med integrerad säkerhetskombination EN1717
Art. Nr.	15586340
RSK-nr.	8295741
Ytskikt	Borstad svart krom PVD
Pos	1

## Reservdelsritning för byggnadsår: >09/23



Varumärke	hansgrohe
Art. Namn	<b>ShowerSelect Comfort Q</b> Termostat för inbyggnad 2 funktioner med integrerad säkerhetskombination EN1717
Art. Nr.	15586340
RSK-nr.	8295741
Ytskikt	Borstad svart krom PVD
Pos	1

## Reservdelslista för byggnadsår: >09/23

Pos.	Beskrivning	Art.nr.
1	Termostatgrepp	94931340
2	Grepp	94932340
3	Symbol-set	94924330
4	O-ring 3,1x1,6	94927000
5	Tryckknapp	94956340
6	Tryckknapp	94959340
7	Tätningset	94933000
8	null	94935000
9	Kompensationsset	94930000
10	Cylinderskruv M4x12	94929000
11	Select-adapter	94900000
12	Mutter	98368000
13	Avstängningsventil (AVP)	95758000
14	Säkringskombination EN 1717	13077000
15	Termostatfinsats	96633000
16	Avstängningsventil högerstängande	94009000
17	serviceenhet	94928000
18	O-ring 16x2,5	98134000
19	Förlängare 5 mm	13613340
20	Förlängare 22 mm	13618340
21	Förlängare 25 - 75 mm	13632000
22	Förlängare 25 mm	13638000
a	serviceverktyg	87567000