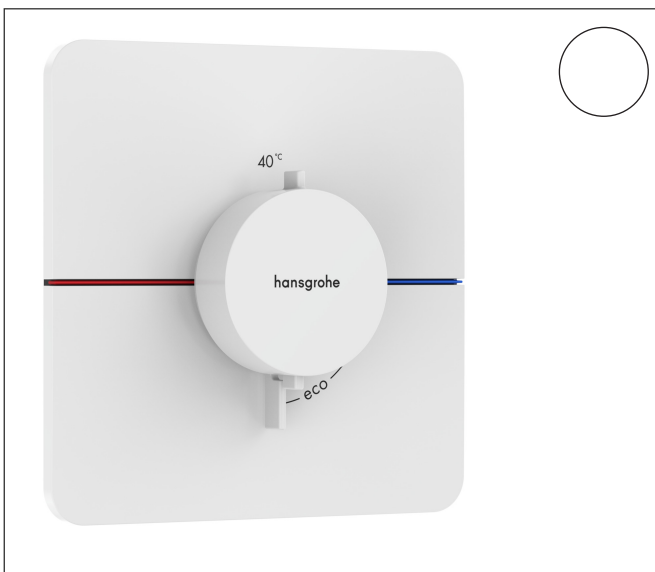


Varumärke	hansgrohe
Art. Namn	ShowerSelect Comfort Q Termostat för inbyggnad
Art. Nr.	15588700
RSK-nr.	8295751
Ytskikt	Matt vit
Pos	1



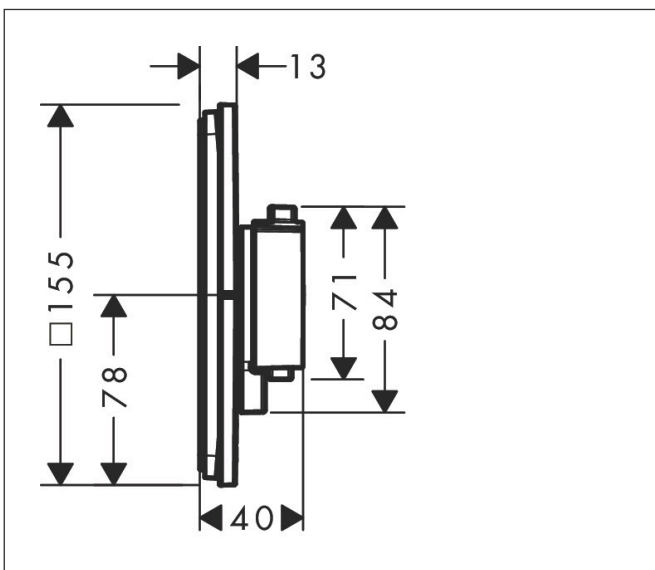
Produktbild



Funktioner

- reglering av temperatur och vattenflöde
- vattenflödeskontroll med stoppfunktion
- termostatinsats
- maximal flödesmängd vid 1 bar: 19,5 l/min
- flödesmängd övre utlopp: 32 l/min
- flödesmängd nedre utlopp: 32 l/min
- flödesmängd vid samtidig användning av alla utlopp: 34,8 l/min
- maximal flödesmängd vid 3 bar: 34,8 l/min
- platt rosett för mer utrymme i duschen
- rosetten kan justeras med +/- 3°
- enkel installation tack vare förmonterat funktionsblock
- handtagen är alltid på samma höjd oberoende av inbyggnadsdelens monteringsdjup
- Säkerhetsspärr vid 40 °C
- temperaturbegränsning inställningsbar
- termostaten ger möjlighet till termisk desinfektion
- material grepp: metall
- ljudklass: I
- flödesklass: B

Ritning



Teknologi



Certifikat

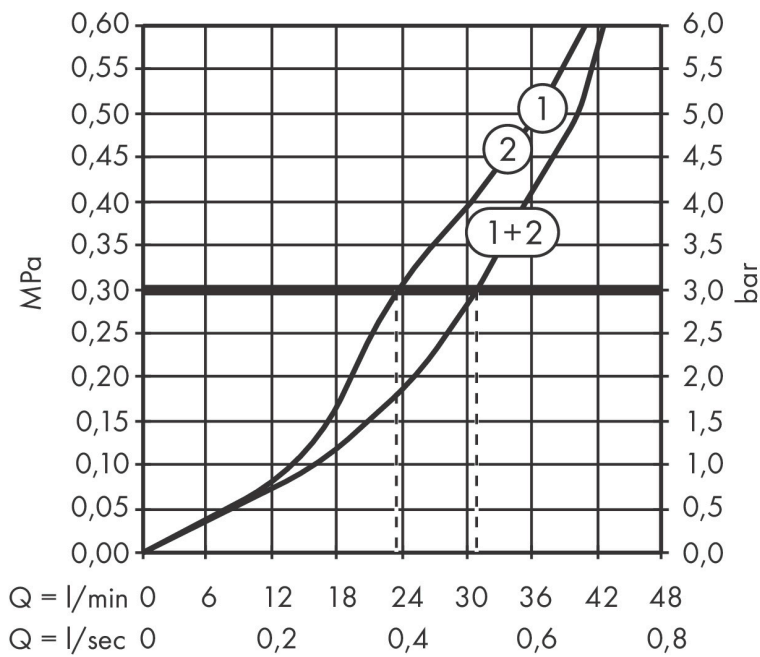


Koder/standarder

- STA 1877

Varumärke hansgrohe
 Art. Namn **ShowSelect Comfort Q** Termostat för inbyggnad
 Art. Nr. 15588700
 RSK-nr. 8295751
 Ytskikt Matt vit
 Pos 1

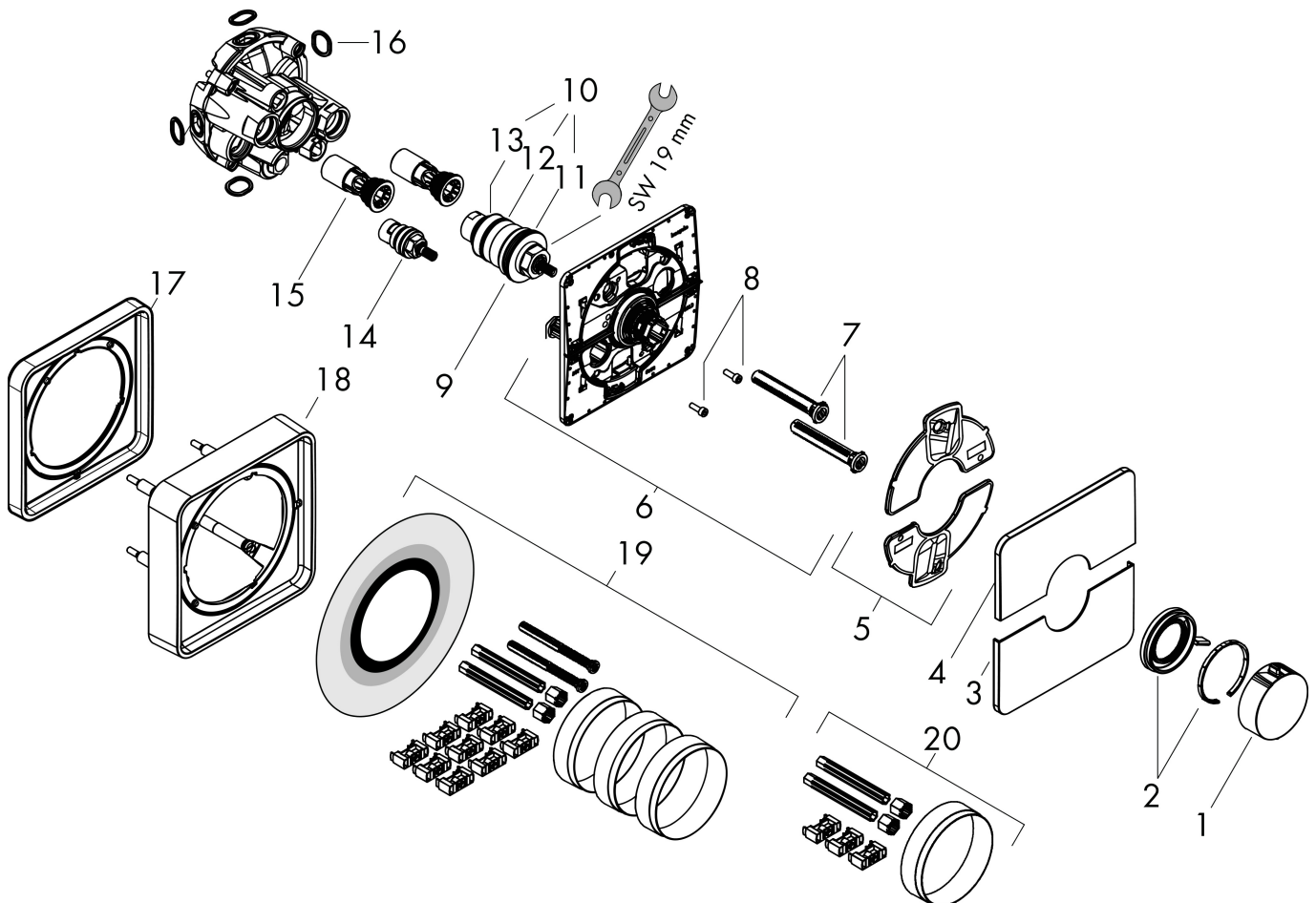
Flödesdiagram



1 Avlopp 1
 2 Avlopp 2

Varumärke	hansgrohe
Art. Namn	ShowerSelect Comfort Q Termostat för inbyggnad
Art. Nr.	15588700
RSK-nr.	8295751
Ytskikt	Matt vit
Pos	1

Reservdelsritning för byggnadsår: >09/23



Varumärke hansgrohe
 Art. Namn **ShowSelect Comfort Q** Termostat för inbyggnad
 Art. Nr. 15588700
 RSK-nr. 8295751
 Ytskikt Matt vit
 Pos 1

Reservdelslista för byggnadsår: >09/23

Pos.	Beskrivning	Art.nr.
1	Termostatgrepp	94931700
2	Grepp	94932700
3	Avskärmning	94939700
4	Avskärmning	94938700
5	Tätningset	94933000
6	null	94935000
7	Kompensationsset	94930000
8	Cylinderskruv M4x12	94929000
9	Termostatinsats	96633000
10	Tätningset	96636000
11	O-ring 38x2,5	98198000
12	O-ring 34x2	98383000
13	O-ring 43x1,5	98148000
14	Avstängningsventil högerstängande	94009000
15	serviceenhet	94928000
16	O-ring 16x2,5	98134000
17	Förlängare 5 mm	13613700
18	Förlängare 22 mm	13618700
19	Förlängare 25 - 75 mm	13632000
20	Förlängare 25 mm	13638000
a	inbyggnadsdel	01500180
b	Adapterset	13588000
c	serviceverktyg	87567000