

Varumärke	hansgrohe
Art. Namn	DuoTurn E Blandare för inbyggnad 2 funktioner
Art. Nr.	75417140
RSK-nr.	8295759
Ytsikt	Borstad brons PVD
Pos	1



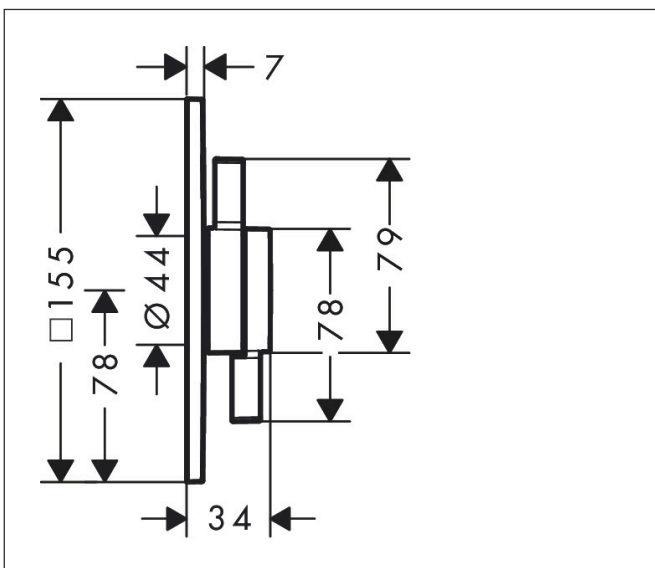
Produktbild



Funktioner

- volymkontroll och omställare för 2 funktioner
- maximal flödesmängd vid 3 bar: 29,5 l/min
- maximal flödesmängd vid 1 bar: 15 l/min
- flödesmängd övre utlopp: 29,5 l/min
- keramisk tätning för temperaturreglering, av-/omställningsventil
- ljudklass: I
- flödesklass: C, B
- enkel installation tack vare förmonterat funktionsblock
- handtagen är alltid på samma höjd oberoende av inbyggnadsdelens monteringsdjup
- rosetten kan justeras med +/- 3°
- material rosett: plast
- material grepp: metall
- blandaren levereras med knapparna Rain small, Rain large, handdusch, Waterfall, badkar
- anslutningstyp: inbyggnadsdel iBox universal 2 (# 01500180)
- flödesmängd nedre utlopp: 29,5 l/min

Ritning



Teknologi



Certifikat

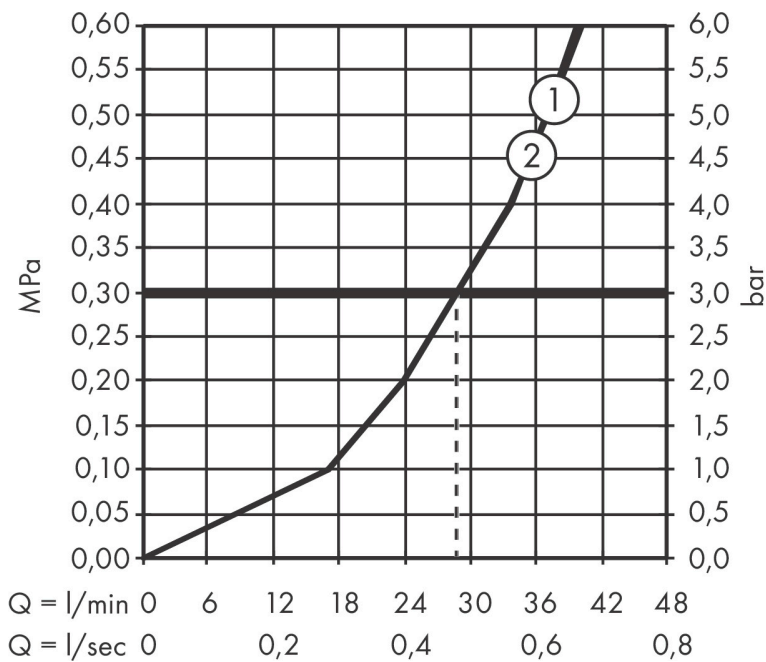


Koder/standarder

- STA 1486

Varumärke hansgrohe
 Art. Namn **DuoTurn E** Blandare för inbyggnad 2 funktioner
 Art. Nr. 75417140
 RSK-nr. 8295759
 Ytskikt Borstad brons PVD
 Pos 1

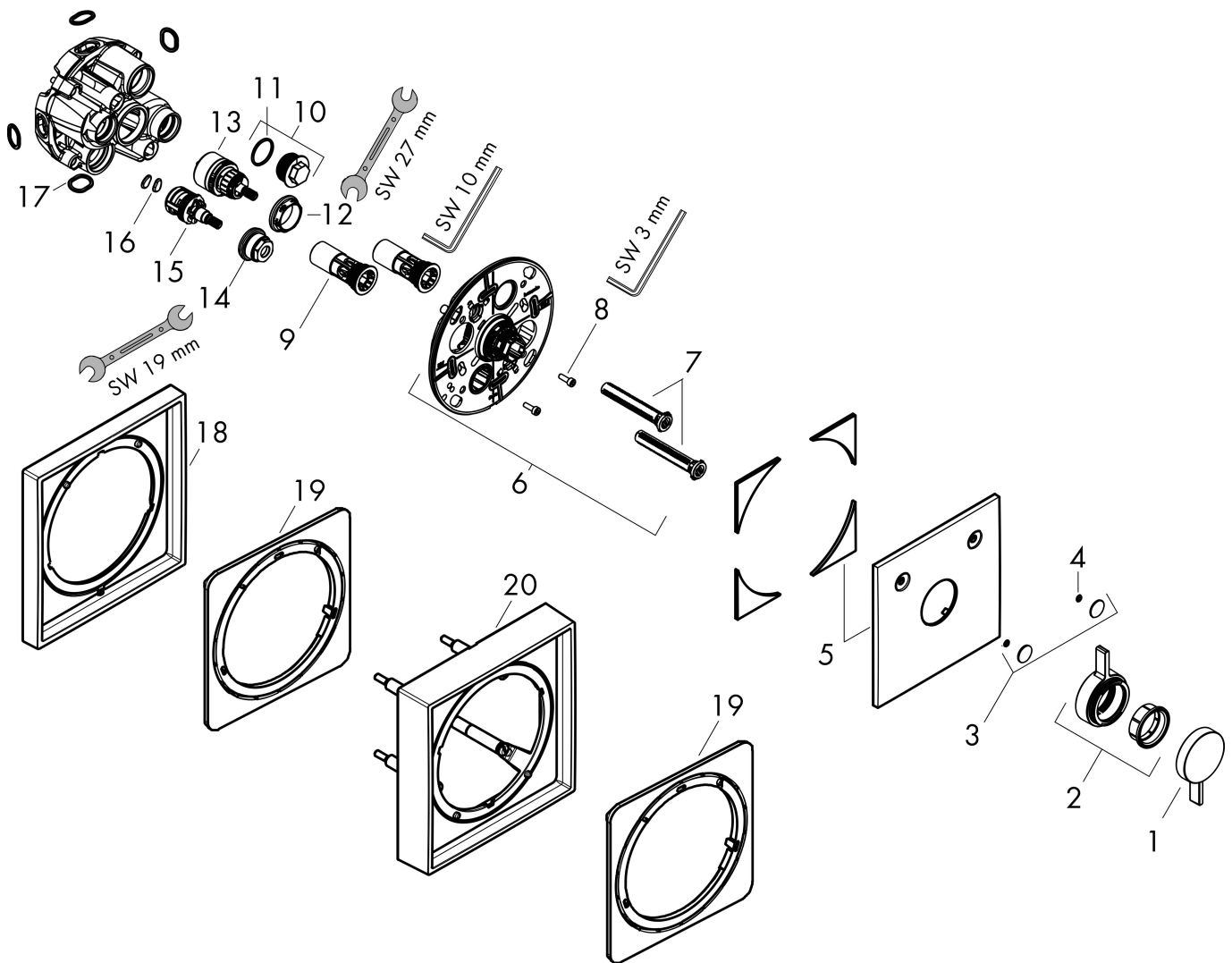
Flödesdiagram



1 Avlopp 1
 2 Avlopp 2

Varumärke	hansgrohe
Art. Namn	DuoTurn E Blandare för inbyggnad 2 funktioner
Art. Nr.	75417140
RSK-nr.	8295759
Ytskikt	Borstad brons PVD
Pos	1

Reservdelssritning för byggnadsår: >09/23



Varumärke hansgrohe
 Art. Namn **DuoTurn E** Blandare för inbyggnad 2 funktioner
 Art. Nr. 75417140
 RSK-nr. 8295759
 Ytskikt Borstad brons PVD
 Pos 1

Reservdelslista för byggnadsår: >09/23

Pos.	Beskrivning	Art.nr.
1	Grepp	94913140
2	ventilgrepp	94914140
3	Symbol-set	94924130
4	O-ring 3,1x1,6	94927000
5	Rosett	94915140
6	null	94918000
7	Kompensationsset	94930000
8	Cylinderskruv M4x12	94929000
9	serviceenhet	94928000
10	Propp	94919000
11	O-Ring 22x2	98185000
12	Mutter	98913000
13	Kartusch kpl.	98303000
14	Mutter	92853000
15	Avstängningsventil inkl. omkastare	94716000
16	null	94920000
17	O-ring 16x2,5	98134000
18	Förlängare 5 mm	13612140
19	Förlängare	13628000
20	Förlängare 22 mm	13617140
a	inbyggnadsdel	01500180
b	Förlängare 25 - 75 mm	13632000
c	Säkringskombination EN 1717	13077000