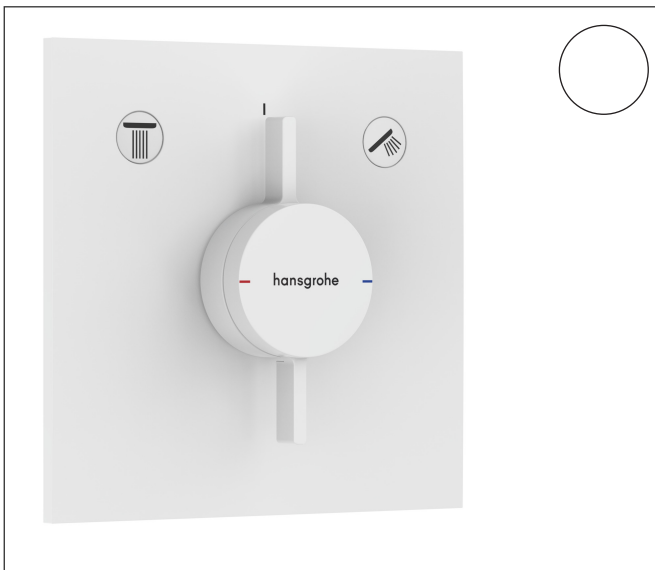


| | |
|-----------|--|
| Varumärke | hansgrohe |
| Art. Namn | DuoTurn E Blandare för inbyggnad 2 funktioner |
| Art. Nr. | 75417700 |
| RSK-nr. | 8295761 |
| Ytsikt | Matt vit |
| Pos | 1 |



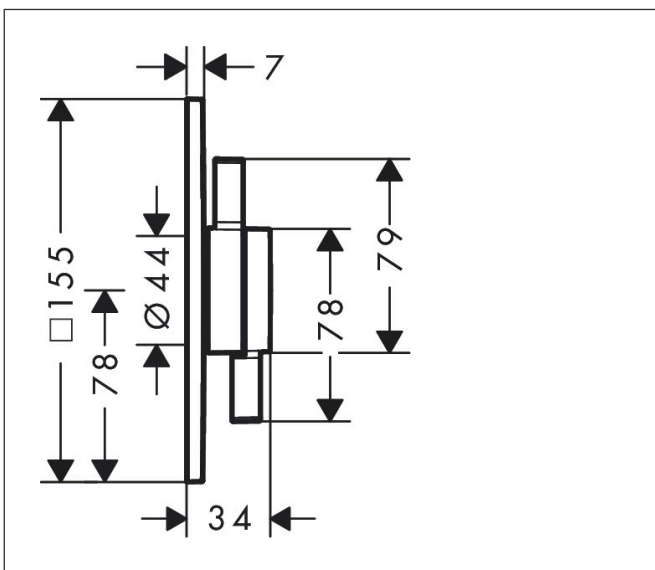
Produktbild



Funktioner

- volymkontroll och omställare för 2 funktioner
- maximal flödesmängd vid 3 bar: 29,5 l/min
- maximal flödesmängd vid 1 bar: 15 l/min
- flödesmängd övre utlopp: 29,5 l/min
- keramisk tätning för temperaturreglering, av-/omställningsventil
- ljudklass: I
- flödesklass: C, B
- enkel installation tack vare förmonterat funktionsblock
- handtagen är alltid på samma höjd oberoende av inbyggnadsdelens monteringsdjup
- rosetten kan justeras med +/- 3°
- material rosett: plast
- material grepp: metall
- blandaren levereras med knapparna Rain small, Rain large, handdusch, Waterfall, badkar
- anslutningstyp: inbyggnadsdel iBox universal 2 (# 01500180)
- flödesmängd nedre utlopp: 29,5 l/min

Ritning



Teknologi



Certifikat

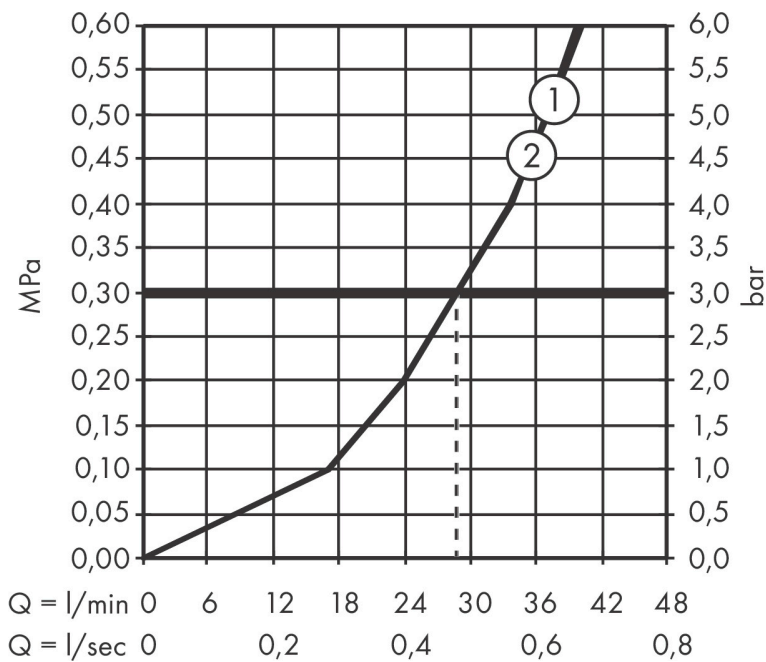


Koder/standarder

- STA 1486

Varumärke hansgrohe
 Art. Namn **DuoTurn E** Blandare för inbyggnad 2 funktioner
 Art. Nr. 75417700
 RSK-nr. 8295761
 Ytskikt Matt vit
 Pos 1

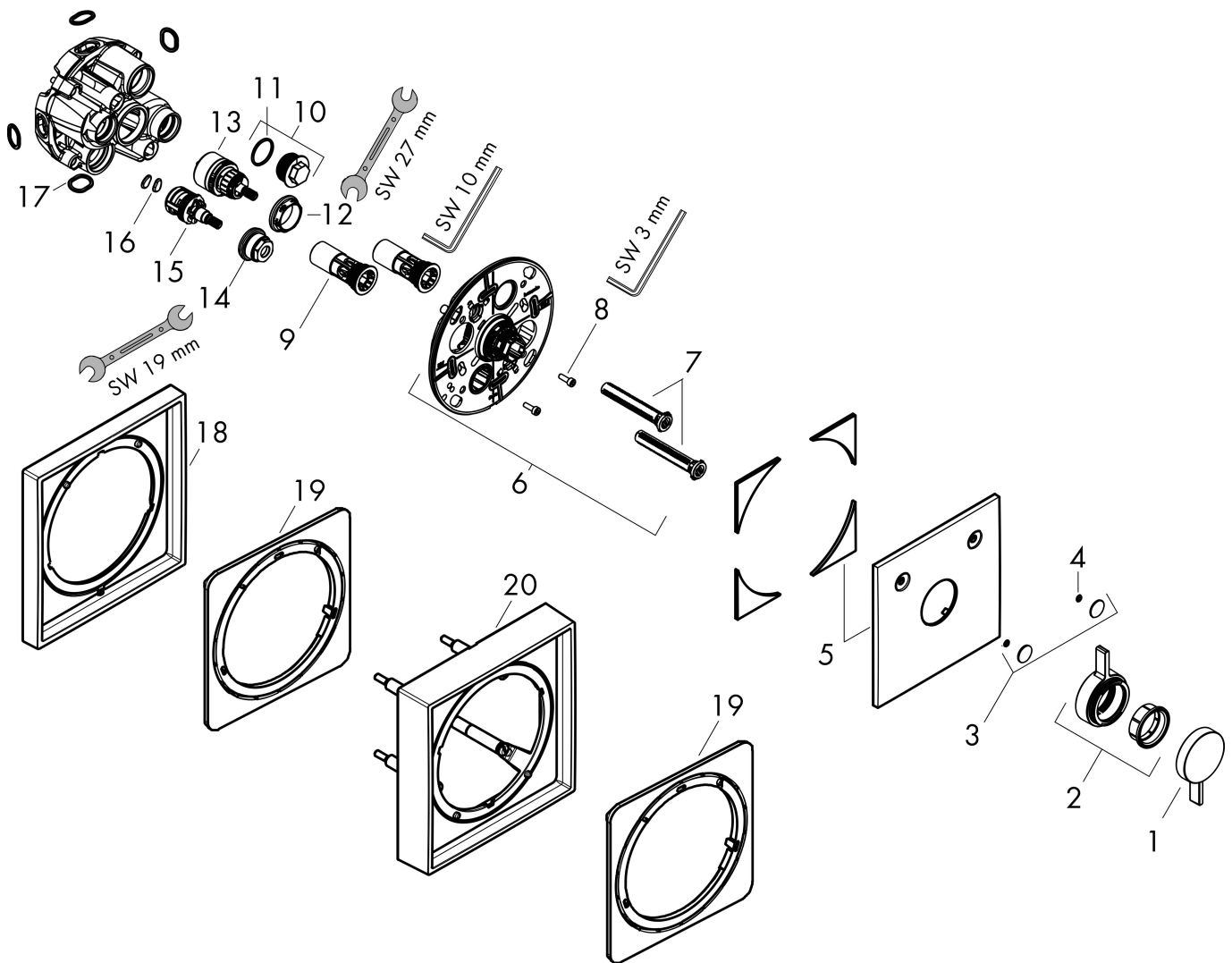
Flödesdiagram



1 Avlopp 1
 2 Avlopp 2

| | |
|-----------|--|
| Varumärke | hansgrohe |
| Art. Namn | DuoTurn E Blandare för inbyggnad 2 funktioner |
| Art. Nr. | 75417700 |
| RSK-nr. | 8295761 |
| Ytskikt | Matt vit |
| Pos | 1 |

Reservdelsritning för byggnadsår: >09/23



Varumärke hansgrohe
 Art. Namn **DuoTurn E** Blandare för inbyggnad 2 funktioner
 Art. Nr. 75417700
 RSK-nr. 8295761
 Ytskikt Matt vit
 Pos 1

Reservdelslista för byggnadsår: >09/23

| Pos. | Beskrivning | Art.nr. |
|------|------------------------------------|----------|
| 1 | Grepp | 94913700 |
| 2 | ventilgrepp | 94914700 |
| 3 | Symbol-set | 94924700 |
| 4 | O-ring 3,1x1,6 | 94927000 |
| 5 | Rosett | 94915700 |
| 6 | null | 94918000 |
| 7 | Kompensationsset | 94930000 |
| 8 | Cylinderskruv M4x12 | 94929000 |
| 9 | serviceenhet | 94928000 |
| 10 | Propp | 94919000 |
| 11 | O-Ring 22x2 | 98185000 |
| 12 | Mutter | 98913000 |
| 13 | Kartusch kpl. | 98303000 |
| 14 | Mutter | 92853000 |
| 15 | Avstängningsventil inkl. omkastare | 94716000 |
| 16 | null | 94920000 |
| 17 | O-ring 16x2,5 | 98134000 |
| 18 | Förlängare 5 mm | 13612700 |
| 19 | Förlängare | 13628000 |
| 20 | Förlängare 22 mm | 13617700 |
| a | inbyggnadsdel | 01500180 |
| b | Förlängare 25 - 75 mm | 13632000 |
| c | Säkringskombination EN 1717 | 13077000 |