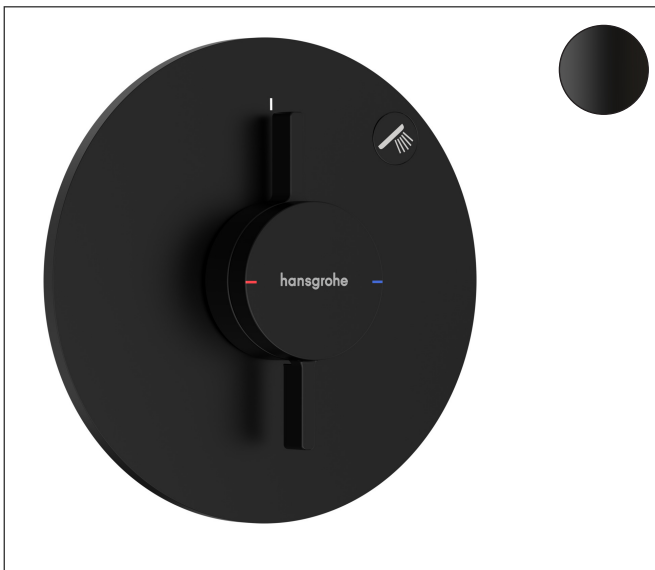


Varumärke	hansgrohe
Art. Namn	DuoTurn S Blandare för inbyggnad 1 funktion
Art. Nr.	75618670
RSK-nr.	8295772
Ytsikt	Matt svart
Pos	1



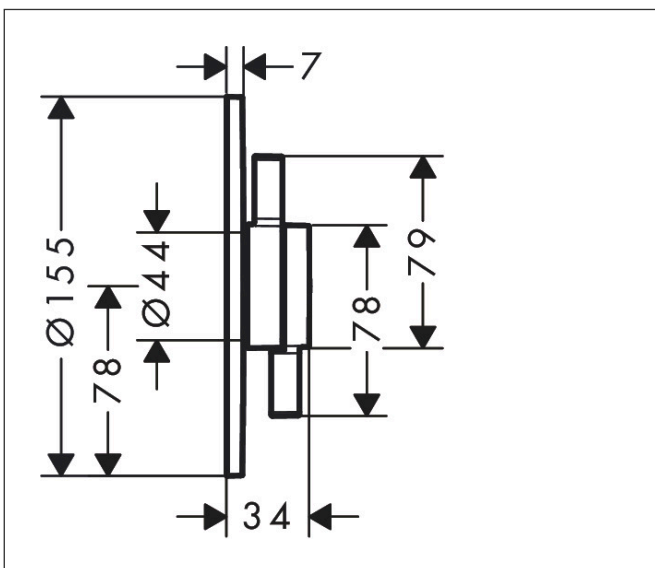
Produktbild



Funktioner

- volymkontroll för 1 funktion
- maximal flödesmängd vid 3 bar: 29,5 l/min
- maximal flödesmängd vid 1 bar: 15 l/min
- keramisk tätning för temperaturreglering, 1/2" keramisk avstängningsventil
- ljudklass: I
- flödesklass: B
- platt rosett för mer utrymme i duschen
- enkel installation tack vare förmonterat funktionsblock
- handtagen är alltid på samma höjd oberoende av inbyggnadsdelens monteringsdjup
- rosetten kan justeras med +/- 3°
- material rosett: plast
- material grepp: metall
- blandaren levereras med knapp handdusch
- anslutningstyp: inbyggnadsdel iBox universal 2 (# 01500180)

Ritning



Teknologi



Certifikat

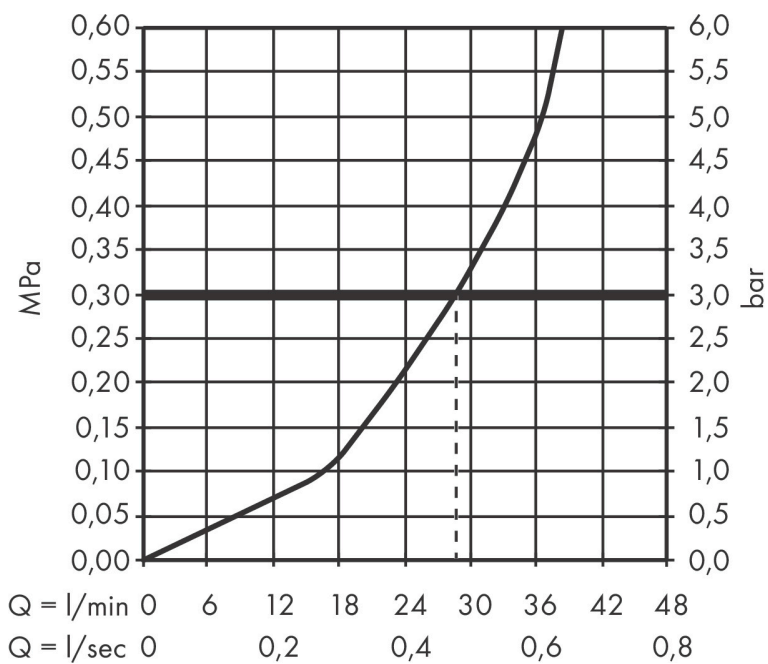


Koder/standarder

- STA 1486

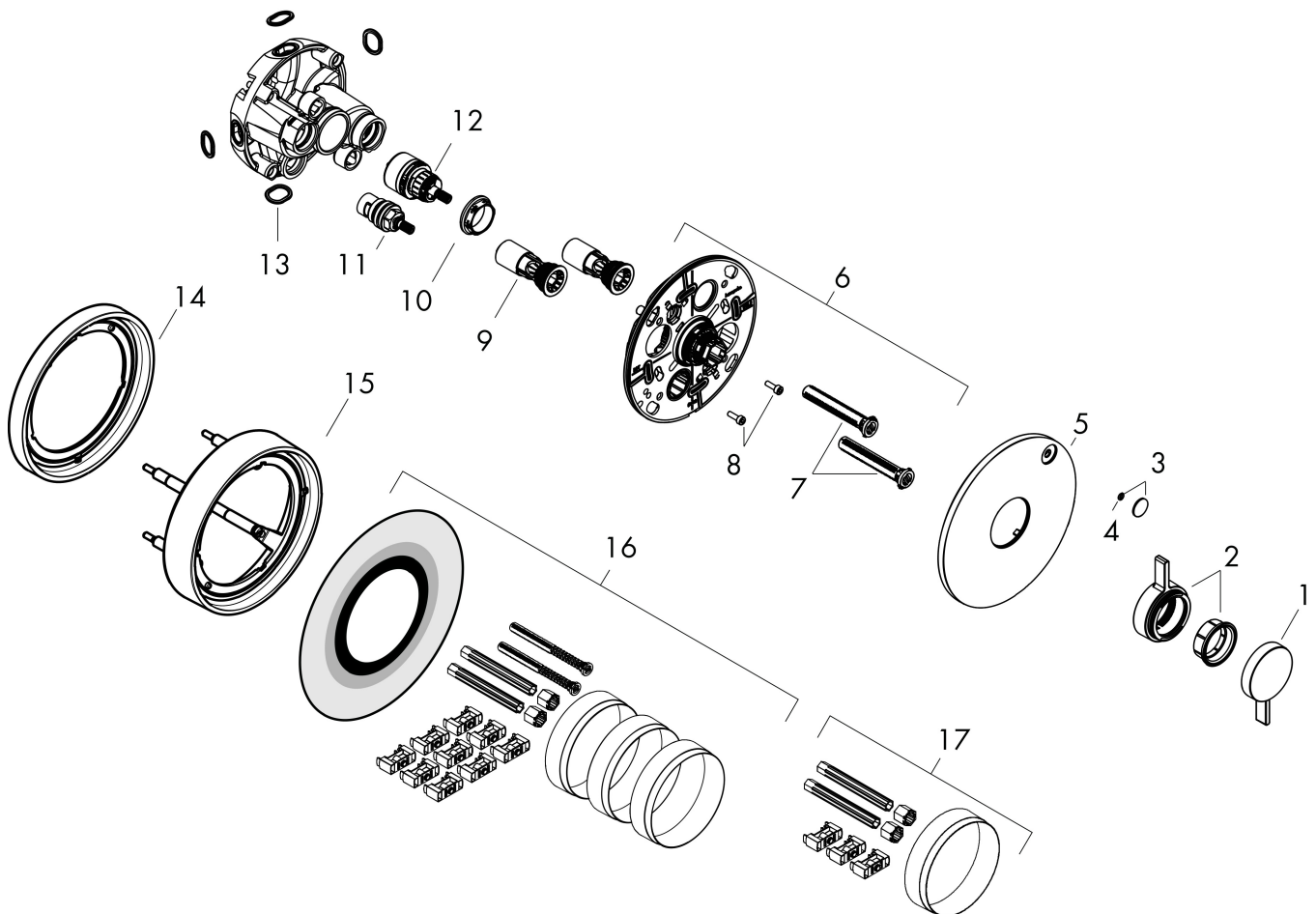
Varumärke hansgrohe
 Art. Namn **DuoTurn S** Blandare för inbyggnad 1 funktion
 Art. Nr. 75618670
 RSK-nr. 8295772
 Ytskikt Matt svart
 Pos 1

Flödesdiagram



Varumärke	hansgrohe
Art. Namn	DuoTurn S Blandare för inbyggnad 1 funktion
Art. Nr.	75618670
RSK-nr.	8295772
Ytskikt	Matt svart
Pos	1

Reservdelsritning för byggnadsår: >09/23



Varumärke hansgrohe
 Art. Namn **DuoTurn S** Blandare för inbyggnad 1 funktion
 Art. Nr. 75618670
 RSK-nr. 8295772
 Ytskikt Matt svart
 Pos 1

Reservdelstlista för byggnadsår: >09/23

Pos.	Beskrivning	Art.nr.
1	Grepp	94913670
2	ventilgrepp	94914670
3	Symbol On/Off	94926670
4	O-ring 3,1x1,6	94927000
5	Rosett	94923670
6	null	94918000
7	Kompensationsset	94930000
8	Cylinderskruv M4x12	94929000
9	serviceenhet	94928000
10	Mutter	98913000
11	Avstängningsventil högerstängande	94009000
12	Kartusch kpl.	98303000
13	O-ring 16x2,5	98134000
14	Förlängare 5 mm	13614670
15	Förlängare 22 mm	13624670
16	Förlängare 25 - 75 mm	13632000
17	Förlängare 25 mm	13638000
a	inbyggnadsdel	01500180
b	Adapterset	13588000