

Varumärke	hansgrohe
Art. Namn	ShowerSelect Comfort Q Termostat för inbyggad 2 funktioner
Art. Nr.	15583000
RSK-nr.	8295785
Ytsikt	Krom
Pos	1



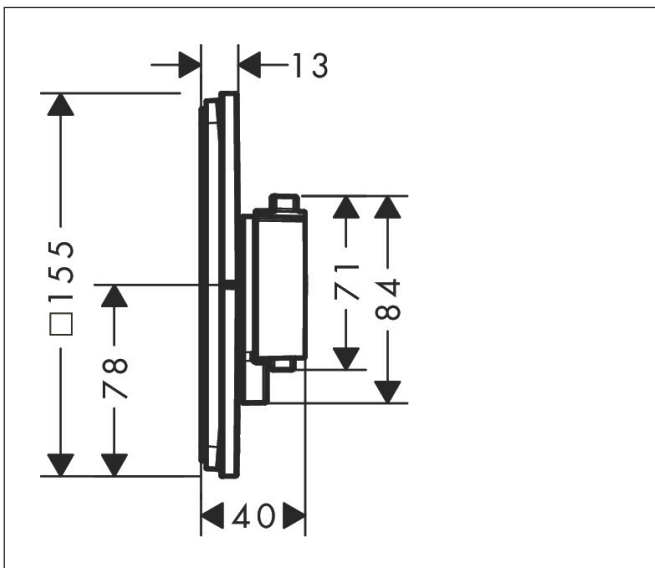
Produktbild



Funktioner

- 2 funktioner
- samtidig användning av flera funktioner
- bekvämt att slå på/av uttag med stor Select-paddel
- vattenflödeskontroll med stoppfunktion
- termostatinsats, Start/stopp-ventil för att styra funktionerna
- maximal flödesmängd vid 1 bar: 12,7 l/min
- maximal flödesmängd vid 3 bar: 22,1 l/min
- platt rosett för mer utrymme i duschen
- rosetten kan justeras med +/- 3°
- enkel installation tack vare förmonterat funktionsblock
- handtagen är alltid på samma höjd oberoende av inbyggnadsdelens monteringsdjup
- Säkerhets spärr vid 40 °C
- temperaturbegränsning inställningsbar
- termostaten ger möjlighet till termisk desinfektion
- material knapp: metall
- material grepp: metall
- termostat levereras med knapparna Rain small, Rain large, handdusch, Waterfall, badkar
- ljudklass: I
- flödesklass: B

Ritning



Teknologi



Certifikat

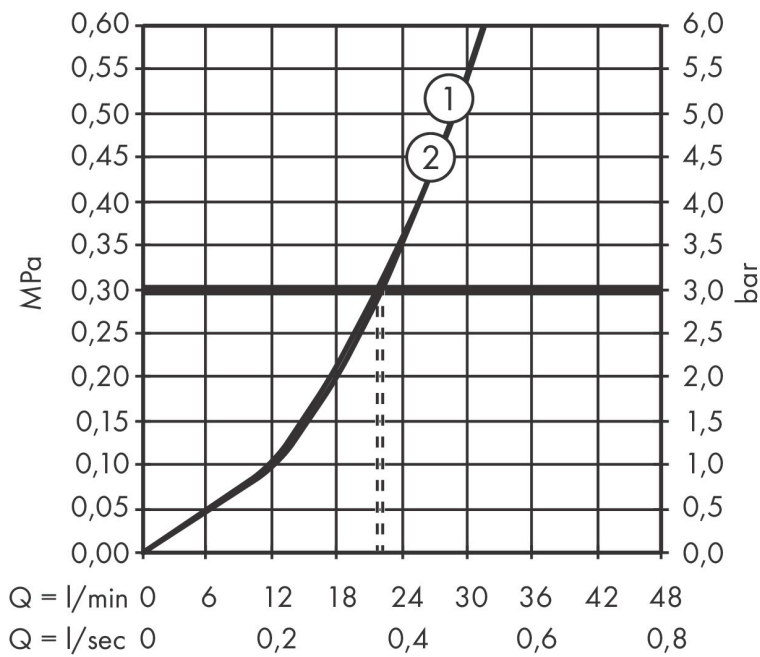


Koder/standarder

- STA 1877

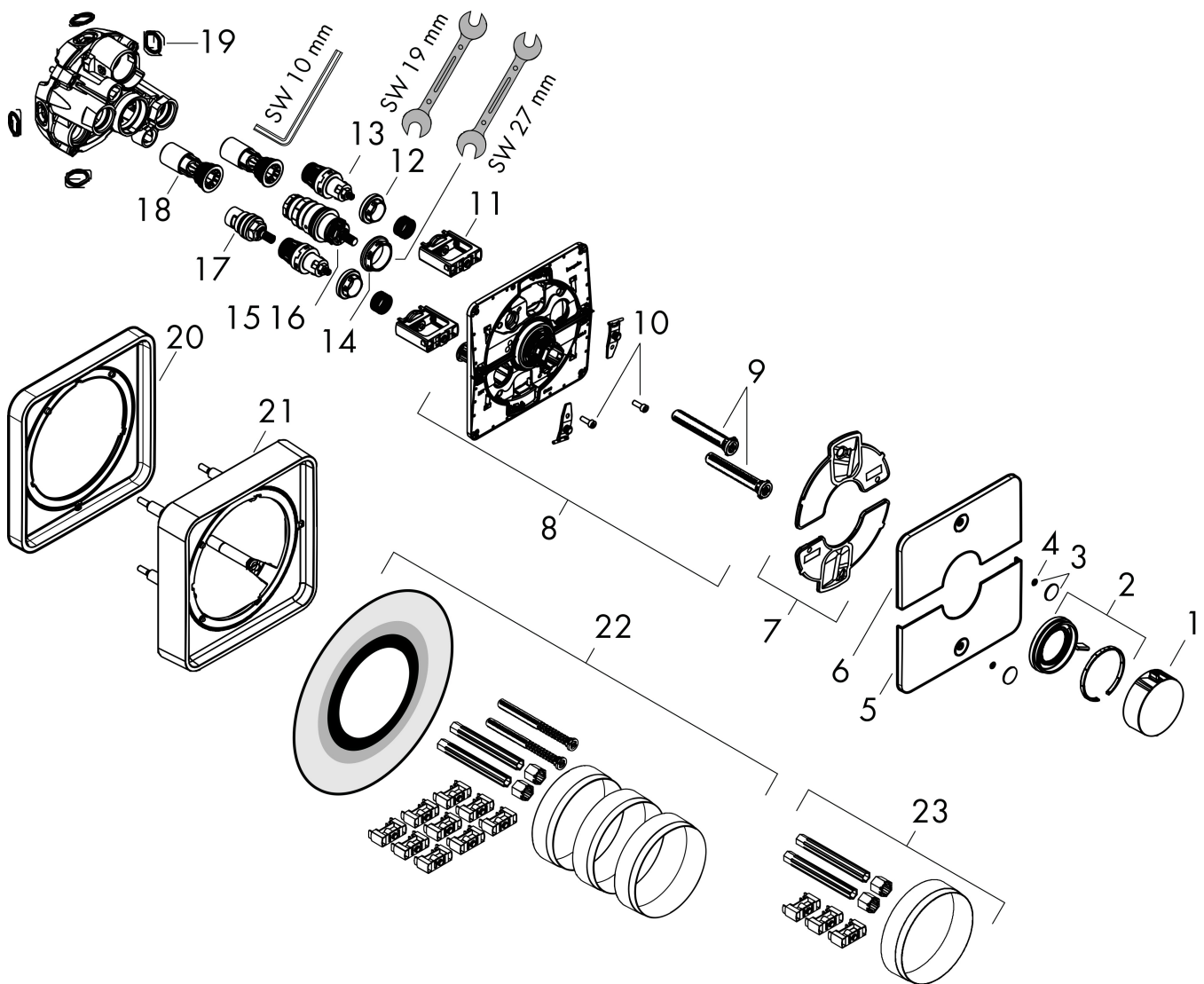
Varumärke hansgrohe
 Art. Namn **ShowerSelect Comfort Q** Termostat för inbyggd 2 funktioner
 Art. Nr. 15583000
 RSK-nr. 8295785
 Ytskikt Krom
 Pos 1

Flödesdiagram



Varumärke	hansgrohe
Art. Namn	ShowerSelect Comfort Q Termostat för inbyggd 2 funktioner
Art. Nr.	15583000
RSK-nr.	8295785
Ytskikt	Krom
Pos	1

Reservdelssritning för byggnadsår: >09/23



Varumärke	hansgrohe
Art. Namn	ShowSelect Comfort Q Termostat för inbyggnad 2 funktioner
Art. Nr.	15583000
RSK-nr.	8295785
Ytskikt	Krom
Pos	1

Reservdelslista för byggnadsår: >09/23

Pos.	Beskrivning	Art.nr.
1	Termostatgrepp	94931000
2	Grepp	94932000
3	Symbol-set	94924000
4	O-ring 3,1x1,6	94927000
5	Tryckknapp	94977000
6	Tryckknapp	94959000
7	Tätningset	94933000
8	null	94971000
9	Kompensationsset	94930000
10	Cylinderskruv M4x12	94929000
11	Select-adapter	94900000
12	Mutter	98368000
13	Avstängningsventil (AVP)	95758000
14	Mutter	98913000
15	Termostatinsats	98282000
16	Termostatinsats för omvänd rörföring	92373000
17	Avstängningsventil högerstängande	94009000
18	serviceenhet	94928000
19	O-ring 16x2,5	98134000
20	Förlängare 5 mm	13613000
21	Förlängare 22 mm	13618000
22	Förlängare 25 - 75 mm	13632000
23	Förlängare 25 mm	13638000
a	inbyggnadsdel	01500180
b	serviceverktyg	87567000
c	Adapterset	13588000