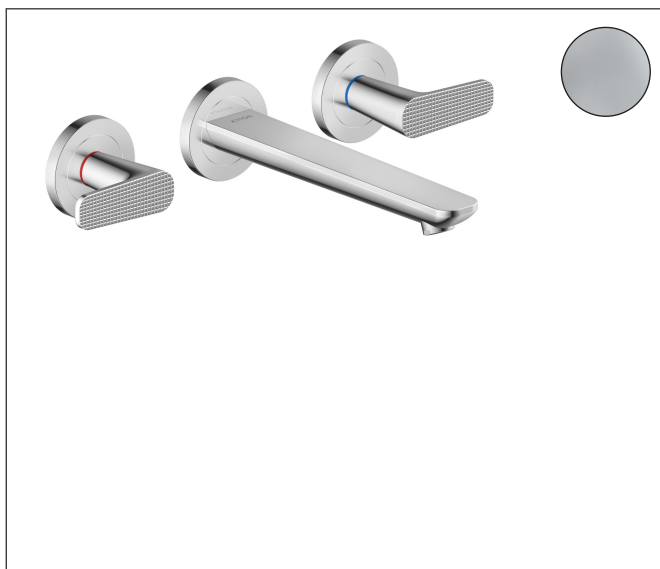


Varumärke	AXOR
Art. Namn	AXOR Citterio C 3-håls tvättställsblandare 195mm för inbyggnad i vägg - cubic cut
Art. Nr.	49071000
RSK-nr.	8295817
Ytskikt	Krom
Pos	1

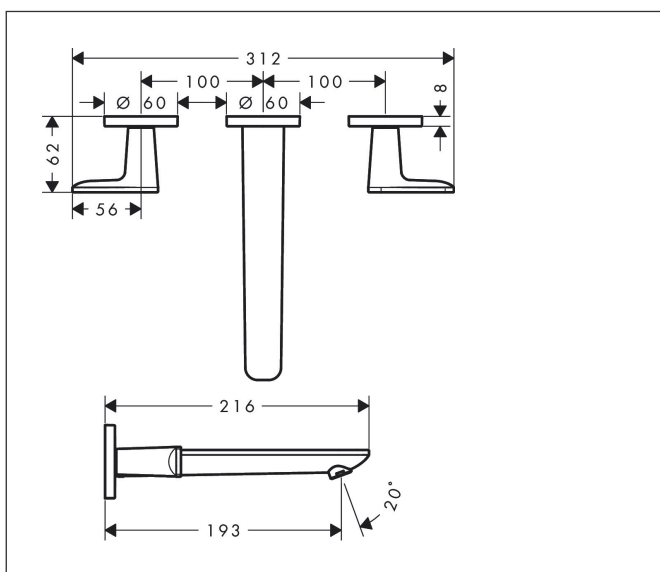
Produktbild



Funktioner

- består av: 3-håls tvättställsblandare för inbyggnad i vägg, bottenventil
- överhäng: 193 mm
- handtagsvariant: spakhandtag
- stråltyp: normalstråle
- maximal flödesmängd vid 3 bar: 5 l/min
- med avstängningsventiler varmt/kallt 90°
- öppen bottenventil
- ljudklass: I
- flödesklass: O
- EU taxonomy: max. 6 l/min - Substantial Contribution (SC) möjligt
- LEED: 35 % reduktion - max. 5,4 l/min
- BREEAM: nivå 2 - max. 7,5 l/min

Ritning



Teknologi



Certifikat



Koder/standarder

- STA 1420

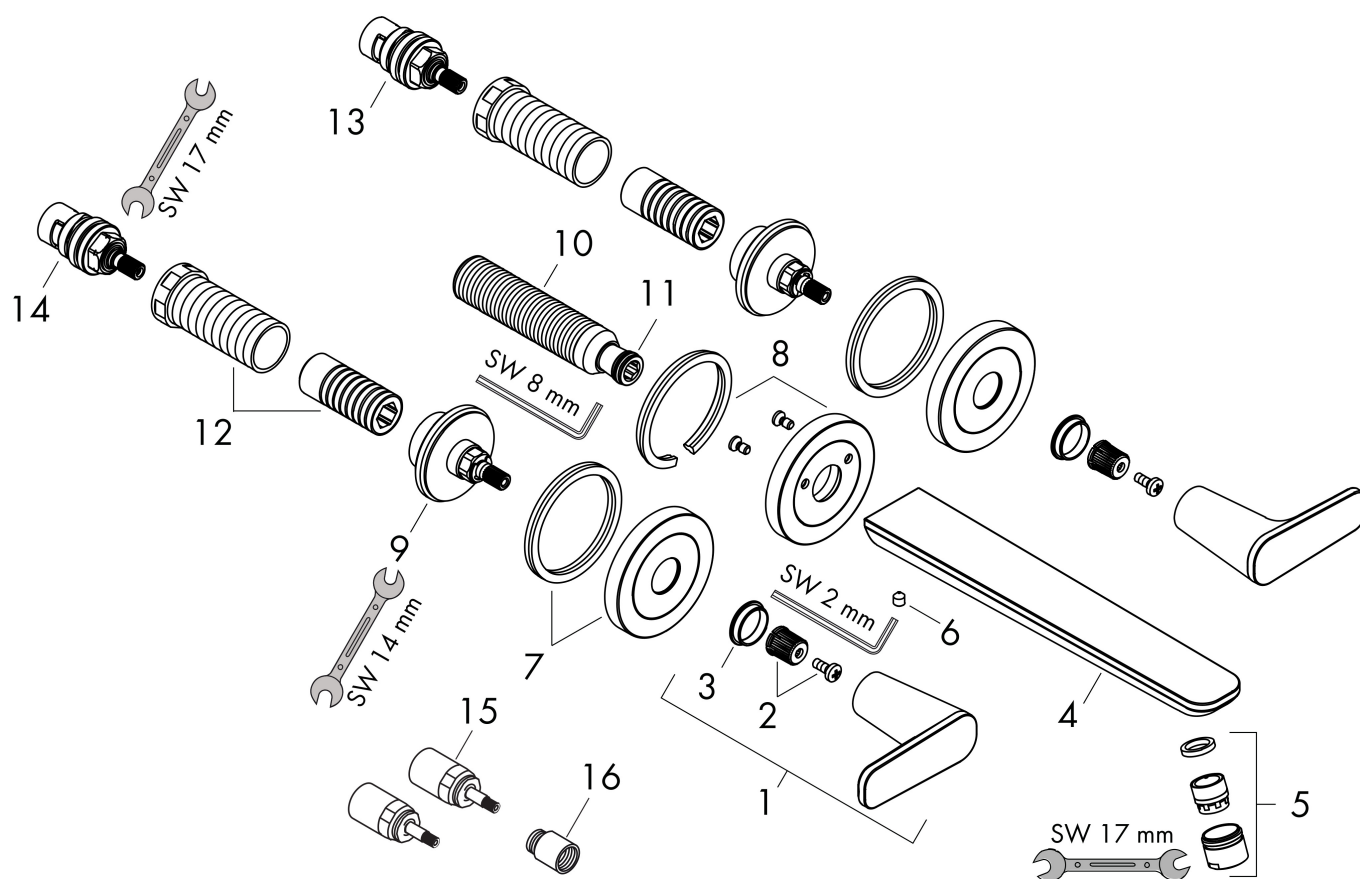
Varumärke AXOR
Art. Namn **AXOR Citterio C** 3-håls tvättställsblandare 195mm för inbyggnad i vägg - cubic cut
Art. Nr. 49071000
RSK-nr. 8295817
Ytskikt Krom
Pos 1

Flödesdiagram



Varumärke	AXOR
Art. Namn	AXOR Citterio C 3-håls tvättställsblandare 195mm för inbyggnad i vägg - cubic cut
Art. Nr.	49071000
RSK-nr.	8295817
Ytskikt	Krom
Pos	1

Reservdelsritning för byggnadsår: >06/24



Varumärke	AXOR
Art. Namn	AXOR Citterio C 3-håls tvättställsblandare 195mm för inbyggnad i vägg - cubic cut
Art. Nr.	49071000
RSK-nr.	8295817
Ytskikt	Krom
Pos	1

Reservdelista för byggnadsår: >06/24

Pos.	Beskrivning	Art.nr.
1	Grepp	87793000
2	null	98932000
3	Färgringsset kall/varm	98927000
4	Pip kpl.	87789000
5	Luftblandare M18x1 (5 l/min)	95384000
6	null	94810000
7	Rosett till grepp	87791000
8	Rosett till pip	87794000
9	Mutter	87142000
10	Anslutningsnippel G½	98933000
11	O-ring 11x2	98127000
12	Avstängningsventil högerstängande	94009000
13	Avstängningsventil högerstängande	96350000
14	Avstängningsventil vänsterstängande	96351000
15	Förlängare 25 mm	96259000
16	Förlängare 25 mm	95413000
a	Avlöppsventil	51301000