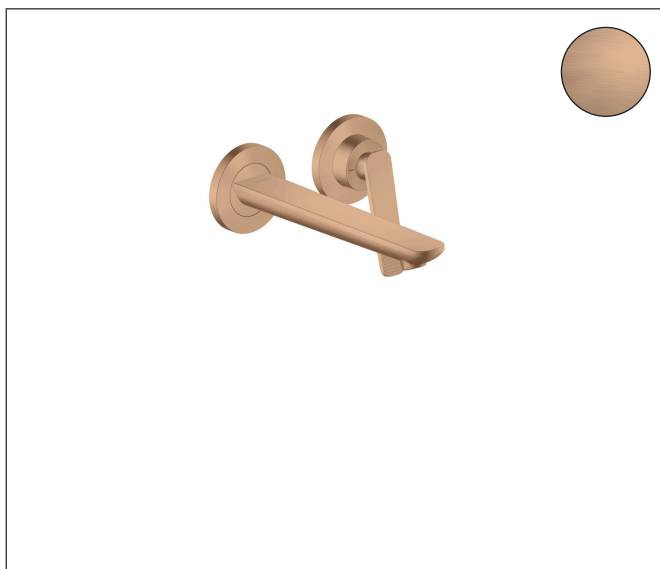


Varumärke	AXOR
Art. Namn	AXOR Citterio C 1-grepps tvättställsblandare 195mm för inbyggnad i vägg - cubic cut
Art. Nr.	49111310
RSK-nr.	8295845
Ytskikt	Borstad rödguld PVD
Pos	1

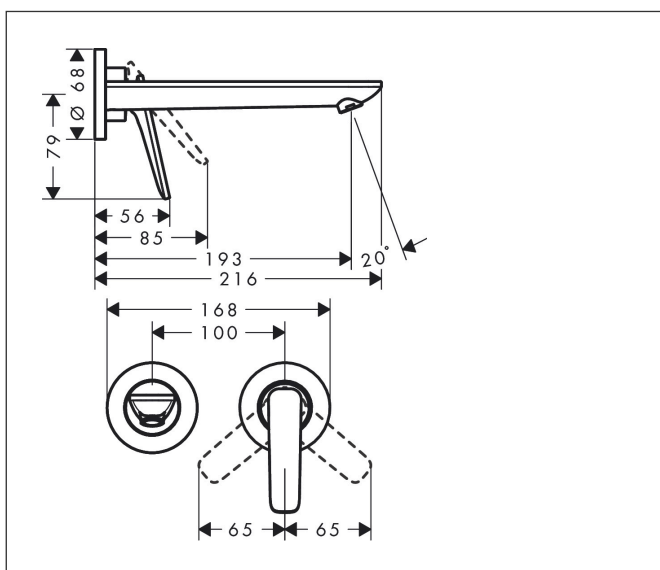
Produktbild



Funktioner

- består av: 1-grepps tvättställsblandare för inbyggnad i vägg, bottenventil
- överhäng: 193 mm
- handtagsvariant: spakhandtag
- stråltyp: normalstråle
- maximal flödesmängd vid 3 bar: 5 l/min
- keramisk avstängning
- öppen bottenventil
- handtaget kan placeras till höger eller vänster, beroende på inbyggnadsdelens montering
- ljudklass: II
- flödesklass: O
- EU taxonomy: max. 6 l/min - Substantial Contribution (SC) möjligt
- LEED: 35 % reduktion - max. 5,4 l/min
- BREEAM: nivå 2 - max. 7,5 l/min

Ritning



Teknologi



Certifikat



Koder/standarder

- STA 1557

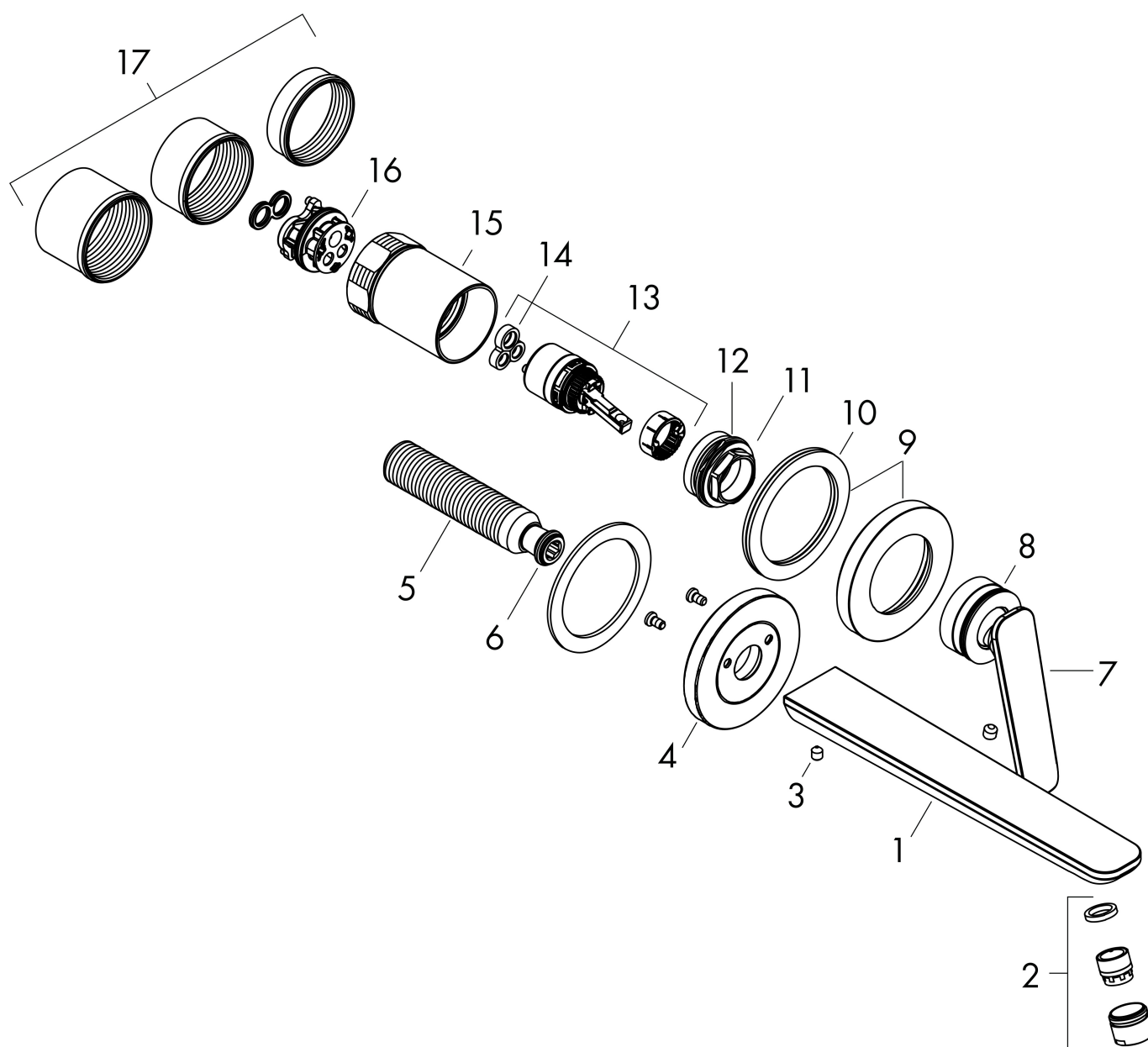
Varumärke AXOR
 Art. Namn **AXOR Citterio C** 1-grepps tvättställsblandare 195mm för inbyggnad i vägg - cubic cut
 Art. Nr. 49111310
 RSK-nr. 8295845
 Ytskikt Borstad rödguld PVD
 Pos 1

Flödesdiagram



Varumärke	AXOR
Art. Namn	AXOR Citterio C 1-grepps tvättställsblandare 195mm för inbyggnad i vägg - cubic cut
Art. Nr.	49111310
RSK-nr.	8295845
Ytskikt	Borstad rödguld PVD
Pos	1

Reservdelsritning för byggnadsår: >06/24



Varumärke	AXOR
Art. Namn	AXOR Citterio C 1-grepps tvättställsblandare 195mm för inbyggnad i vägg - cubic cut
Art. Nr.	49111310
RSK-nr.	8295845
Ytskikt	Borstad rödguld PVD
Pos	1

Reservdelista för byggnadsår: >06/24

Pos.	Beskrivning	Art.nr.
1	Pip kpl.	87789310
2	Luftblandare M18x1 (5 l/min)	95384310
3	null	94810000
4	Rosett till pip	87790310
5	Anslutningsnippel G½	98933000
6	O-ring 11x2	98127000
7	Grepp	87788310
8	O-ring 33x1,5	98164000
9	Rosett till grepp	96909310
10	null	97600000
11	Mutter	92926000
12	O-ring 30x1,5	98433000
13	Kartusch kpl.	92900000
14	Tätning	93383000
15	hylsa	93373310
16	O-ring 26x2	98147000
17	Skruvhylsor set	97971000
a	Förlängare 25 mm	13586000
b	Avlöppsventil	51301310