

Varumärke	AXOR
Art. Namn	<b>AXOR One</b> 1-grepps tvättställsblandare 70 utan lyftventil
Art. Nr.	48001990
RSK-nr.	8295912
Ytskikt	Polerad guld-optik PVD
Pos	1



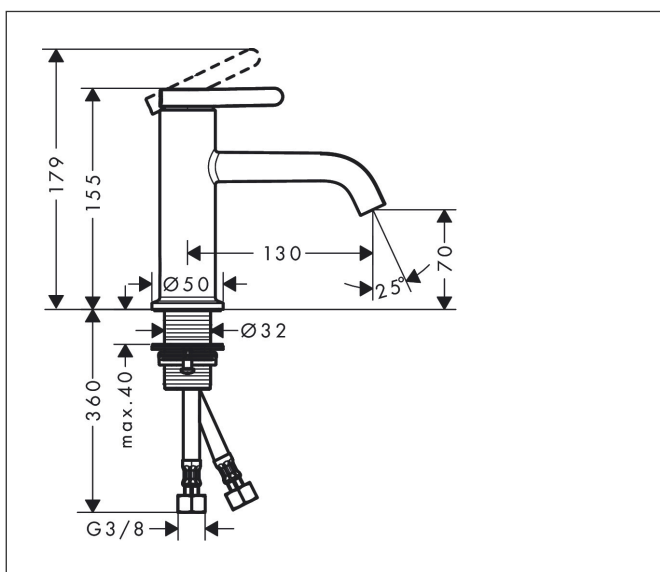
## Produktbild



## Funktioner

- består av: 1-grepps tvättställsblandare, bottenventil
- ComfortZone: 70
- överhäng: 130 mm
- kranhöjd: 70 mm
- handtagsvariant: spakhandtag
- stråltyp: normalstråle
- maximal flödesmängd vid 3 bar: 5 l/min
- keramisk avstängning
- temperaturbegränsning inställningsbar
- öppen bottenventil
- material bottenventil: metall
- ljudklass: I
- flödesklass: O
- EU taxonomy: max. 6 l/min - Substantial Contribution (SC) möjligt
- LEED: 35 % reduktion - max. 5,4 l/min
- BREEAM: nivå 2 - max. 7,5 l/min

## Ritning



## Teknologi



## Certifikat



## Koder/standarder

- STA 1743

Varumärke AXOR  
Art. Namn **AXOR One** 1-grepps tvättställsblandare 70 utan lyftventil  
Art. Nr. 48001990  
RSK-nr. 8295912  
Ytskikt Polerad guld-optik PVD  
Pos 1

## Flödesdiagram

