

Varumärke	AXOR
Art. Namn	AXOR One Tvättställsblandare Select 260 med push-open ventil
Art. Nr.	48030800
RSK-nr.	8295952
Ytskikt	Optik av rostfritt stål
Pos	1



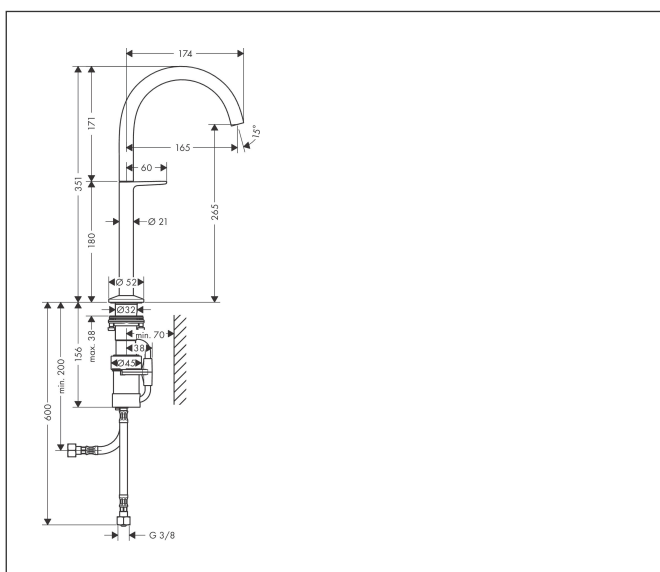
Produktbild



Funktioner

- består av: Tvättställsblandare, bottenventil
- ComfortZone: 260
- överhäng: 165 mm
- kranhöjd: 265 mm
- handtagsvariant: Select
- stråltyp: normalstråle
- maximal flödesmängd vid 3 bar: 5 l/min
- Selectinsats med temperaturkontroll
- Select-grepp för att stänga av/slå på vattnet
- temperaturbegränsning inställningsbar
- push-open avloppsventil G 1 1/4
- material bottenventil: metall
- ljudklass: I
- flödesklass: O
- EU taxonomy: max. 6 l/min - Substantial Contribution (SC) möjligt
- LEED: 35 % reduktion - max. 5,4 l/min
- BREEAM: nivå 2 - max. 7,5 l/min

Ritning



Teknologi



Certifikat



Koder/standarder

- STA 1743

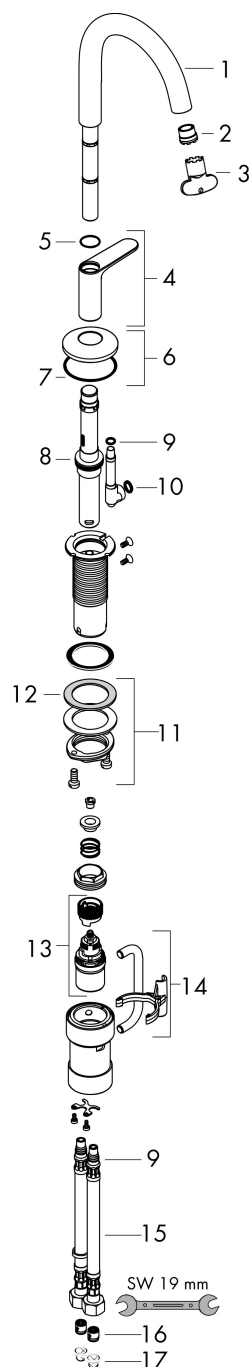
Varumärke AXOR
 Art. Namn **AXOR One** Tvättställsblandare Select 260 med push-open ventil
 Art. Nr. 48030800
 RSK-nr. 8295952
 Ytskikt Optik av rostfritt stål
 Pos 1

Flödesdiagram



Varumärke	AXOR
Art. Namn	AXOR One Tvättställsblandare Select 260 med push-open ventil
Art. Nr.	48030800
RSK-nr.	8295952
Ytskikt	Optik av rostfritt stål
Pos	1

Reservdelsritning för byggnadsår: >04/21



Varumärke	AXOR
Art. Namn	AXOR One Tvättställsblandare Select 260 med push-open ventil
Art. Nr.	48030800
RSK-nr.	8295952
Ytskikt	Optik av rostfritt stål
Pos	1

Reservdelstilla för byggnadsår: >04/21

Pos.	Beskrivning	Art.nr.
1	Pip kpl.	94237800
2	Luftblandare kpl.	93118000
3	Monteringsverktyg	98987000
4	Grepp	94239800
5	O-ring 17x1	94259000
6	Rosett	93998800
7	O-Ring 46x2	98195000
8	O-ring 24x2,5	98145000
9	O-ring 7x1,5	98422000
10	O-ring 8x2	98112000
11	null	13961000
12	Glidring	97548000
13	Kartusch kpl.	92529000
14	Anslutningsvinkel	94262000
15	Anslutningsslang 450 mm M8x0,75 G3/8	93405000
16	Backventil DW 10	96456000
17	Silpackning	95291000
a	Push-open bottenventil	50100800
19	null	13898000